

IKA

designed for scientists

IKA RH basic IKA RH digital



Betriebsanleitung	DE	2
Ursprungssprache		
Operating instructions	EN	9
Mode d'emploi	FR	16
Руководство пользователя	RU	23
使用说明	ZH	30
取扱説明書	JA	37
사용 설명서	KO	44

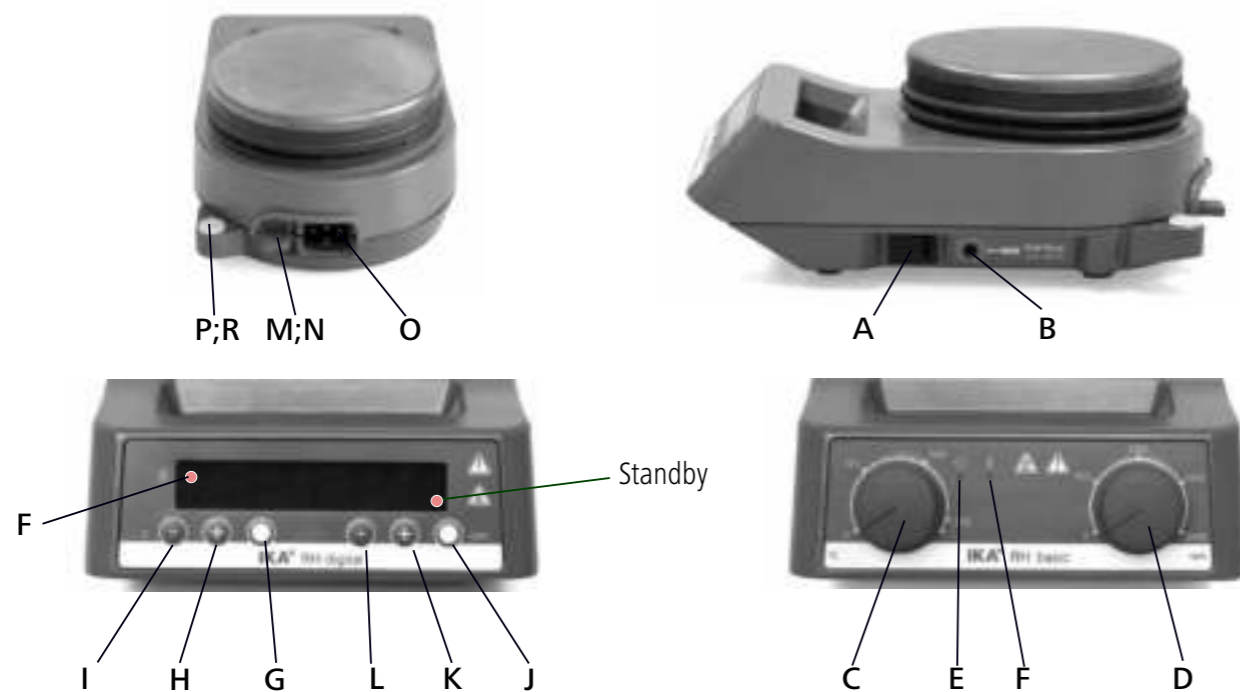
Indicaciones de seguridad	ES	51	Biztonsági utasítások	HU	61
Veiligheidsinstructies	NL	52	Varnostna opozorila	SL	62
Norme di sicurezza	IT	53	Bezpečnostné pokyny	SK	63
Säkerhetsanvisningar	SV	54	Ohutusjuhised	ET	64
Sikkerhedshenvisninger	DA	55	Drošības norādes	LV	65
Sikkerhedsanvisninger	NO	56	Nurodymai dėl saugumo	LT	66
Turvallisuusohjeet	FI	57	Инструкции за безопасност	BG	67
Instruções de serviço	PT	58	Indicații de siguranță	RO	68
Wskazówki bezpieczeństwa	PL	59	Υποδείξεις ασφάλειας	EL	69
Bezpečnostní pokyny	CS	60			

Inhaltsverzeichnis

	Seite		
Inhaltsverzeichnis	2	Betriebsmodus	5
Bedienelemente	2	Funktion Rühren	6
EU-Konformitätserklärung	3	Sicherheitstemperaturbegrenzung	6
Gewährleistung	3	Funktion Heizen	6
Zeichenerklärung	3	Regelung der Mediumtemperatur mit Kontaktthermometer	6
Zubehör	3	Montage des Stativstabes	7
Sicherheitshinweise	4	Instandhaltung und Reinigung	7
Auspacken	5	Fehlercodes (RH digital)	8
Bestimmungsgemäßer Gebrauch	5	Technische Daten	8
Inbetriebnahme	5		

DE

Bedienelemente



IKA RH digital

- A Geräteschalter
- B Einstellbarer Sicherheitskreis
- F LED Heizung
- G Taste Heizung On/Off
- H Taste Temperatur „+“
- I Taste Temperatur „-“
- J Taste Motor On/Off
- K Taste Motor „+“
- L Taste Motor „-“
- M Kontaktthermometerbuchse
- N Kontaktstecker
- O Netzbuchse
- P Stativgewindebohrung
- R Gewindestopfen

IKA RH basic

- A Geräteschalter
- B Einstellbarer Sicherheitskreis
- C Bedienknopf Heizung
- D Bedienknopf Motor
- E LED power
- F LED Heizung
- M Kontaktthermometerbuchse
- N Kontaktstecker
- O Netzbuchse
- P Stativgewindebohrung
- R Gewindestopfen

EU-Konformitätserklärung

Wir erklären in alleiniger Verantwortung, dass dieses Produkt den Bestimmungen der Richtlinien 2014/35/EU, 2006/42/EG, 2014/30/EU und 2011/65/EU entspricht und mit den folgenden Normen und normativen Dokumenten übereinstimmt: EN 61010-1, EN 61010-2-010, EN 61010-2-051, EN 61326-1, EN 60529 und EN ISO 12100.

Eine Kopie der vollständigen EU-Konformitätserklärung kann bei sales@ika.com angefordert werden.

Gewährleistung

Entsprechend den IKA-Verkaufs- und Lieferbedingungen beträgt die Gewährleistungszeit 24 Monate. Im Gewährleistungsfall wenden Sie sich bitte an Ihren Fachhändler, oder senden Sie das Gerät unter Beifügung der Lieferrechnung und Nennung der Reklamationsgründe direkt an unser Werk. Frachtkosten gehen zu Ihren Lasten.

Die Gewährleistung erstreckt sich nicht auf Verschleißteile und gilt nicht für Fehler, die auf unsachgemäße Handhabung und unzureichende Pflege und Wartung, entgegen den Anweisungen in dieser Betriebsanleitung, zurückzuführen sind.

Zeichenerklärung



Allgemeiner Gefahrenhinweis.



Mit diesem Symbol sind Informationen gekennzeichnet, **die für die Sicherheit Ihrer Gesundheit von absoluter Bedeutung sind**. Missachtung kann zur Gesundheitsbeeinträchtigung und Verletzung führen.



Mit diesem Symbol sind Informationen gekennzeichnet, **die für die technische Funktion des Gerätes von Bedeutung sind**. Missachtung kann Beschädigungen am Gerät zur Folge haben.



Mit diesem Symbol sind Informationen gekennzeichnet, **die für den einwandfreien Ablauf der Gerätefunktion sowie für den Umgang mit dem Gerät von Bedeutung sind**. Missachtung kann ungenaue Ergebnisse zur Folge haben.



ACHTUNG - Hinweis auf die Gefährdung durch Magnetismus.



GEFAHR - Hinweis auf die Gefährdung durch eine heiße Oberfläche.

Zubehör

- Magnetstäbchen siehe Katalog
- Badaufsätze siehe Katalog
- Syntheseaufsätze siehe Katalog

- RS 1 Rührstäbchenset
- RSE Rührstabentferner
- H 16 V Stativstab
- H 16.1 Ausleger
- H 38 Haltestange
- H 44 Kreuzmuffe
- ETS-D Kontaktthermometer
- H 102 Schutzhaube (RH basic)
- H 103 Schutzhaube (RH digital)

weiteres Zubehör siehe www.ika.com

Sicherheitshinweise

- **Lesen Sie die Betriebsanleitung vor Inbetriebnahme vollständig und beachten Sie die Sicherheitshinweise.**
- Bewahren Sie die Betriebsanleitung für Alle zugänglich auf.

Allgemeine Hinweise

- Beachten Sie, dass nur geschultes Personal mit dem Gerät arbeitet.
- Beachten Sie die Sicherheitshinweise, Richtlinien, Arbeitsschutz und Unfallverhütungsvorschriften.
- Steckdose muss geerdet sein (Schutzleiterkontakt).



Achtung - Magnetismus!

Beachten Sie die Auswirkungen des Magnetfeldes (Herzschrittmacher, Datenträger...).



Verbrennungsgefahr!

Vorsicht beim Berühren von Gehäuseteilen und Heizplatte. Die Heizplatte kann über 320 °C heiß werden. Beachten Sie die Restwärme nach dem Ausschalten!

Das Gerät darf nur im kalten Zustand transportiert werden!

Geräteaufbau



Betreiben Sie das Gerät **nicht** in explosionsgefährdeten Atmosphären, mit Gefahrstoffen und unter Wasser.

- Stellen Sie das Gerät frei auf einer ebenen, stabilen, sauberen, rutschfesten, trockenen und feuerfesten Fläche auf.
- Die Gerätefüße müssen sauber und unbeschädigt sein.
- Das Netzkabel, sowie Leitungen externer Messfühler dürfen die heizbare Aufstellplatte nicht berühren.
- Prüfen Sie vor jeder Verwendung Gerät und Zubehör auf Beschädigungen. Verwenden Sie keine beschädigten Teile.

Zulässige Medien / Verunreinigungen / Nebenreaktionen



Achtung! Mit diesem Gerät dürfen nur Medien bearbeitet bzw. erhitzt werden, deren Flammpunkt über der eingestellten Sicherheitstemperaturbegrenzung liegt (100 ... 360 °C).

Die eingestellte Sicherheitstemperaturbegrenzung muss immer mindestens 25 °C unterhalb des Brennpunktes des verwendeten Mediums liegen.



Beachten Sie eine Gefährdung durch:

- entzündliche Materialien
- brennbare Medien mit niedrigem Dampfdruck
- Glasbruch
- falsche Dimensionierung des Gefäßes
- zu hohen Füllstand des Mediums
- unsicheren Stand des Gefäßes.
- Verarbeiten Sie krankheitserregende Materialien nur in geschlossenen Gefäßen unter einem geeigneten Abzug. Bei Fragen wenden Sie sich bitte an **IKA**.



Bearbeiten Sie nur Medien, bei denen der Energieeintrag durch das Bearbeiten unbedenklich ist. Dies gilt auch für andere Energieeinträge, z.B. durch Lichtstrahlung.

- Die Aufstellplatte kann sich auch ohne Heizbetrieb durch den Antriebsmagneten bei hohen Drehzahlen erwärmen.
- Bedenken Sie eventuell auftretende Verunreinigungen und ungewollte chemische Reaktionen.
- Eventuell kann Abrieb von rotierenden Zubehöerteilen in das zu bearbeitende Medium gelangen.

- Bei Verwendung von PTFE-ummantelten Magnetstäbchen ist Folgendes zu beachten: *Chemische Reaktionen von PTFE treten ein im Kontakt mit geschmolzenen oder gelösten Alkali- und Erdalkalimetallen, sowie mit feinteiligen Pulvern von Metallen aus der 2. und 3. Gruppe des Periodensystems bei Temperaturen über 300-400 °C. Nur elementares Fluor, Chlortrifluorid und Alkalimetalle greifen es an, Halogenkohlenwasserstoffe wirken reversibel quellend.*

(Quelle: Römpps Chemie-Lexikon und „Ullmann“ Bd.19)

Versuchsdurchführungen



Tragen Sie Ihre persönliche Schutzausrüstung entsprechend der Gefahrenklasse des zu bearbeitenden Mediums. Ansonsten besteht eine Gefährdung durch:

- Spritzen und Verdampfen von Flüssigkeiten
- Herausschleudern von Teilen
- Freiwerden von toxischen oder brennbaren Gasen.
- Reduzieren Sie die Drehzahl, falls:
 - Medium infolge zu hoher Drehzahl aus dem Gefäß spritzt
 - unruhiger Lauf auftritt
 - das Gefäß sich auf der Aufstellplatte bewegt.

Zubehör

- Sicheres Arbeiten ist nur mit Zubehör, das im Kapitel „Zubehör“ beschrieben wird, gewährleistet.
- Montieren Sie Zubehör nur bei gezogenem Netzstecker.
- Beachten Sie die Betriebsanleitung des Zubehöres.
- Tauchen Sie externe Temperaturmessfühler (ETS-D ...) mindestens 20 mm tief in das Medium ein.
- Der angeschlossene externe Temperaturmessfühler ETS-D muss sich immer im Medium befinden..
- Zubehöerteile müssen sicher mit dem Gerät verbunden sein und dürfen sich nicht von alleine lösen. Der Schwerpunkt des Aufbaus muss innerhalb der Aufstellfläche liegen.

Spannungsversorgung / Abschalten des Gerätes

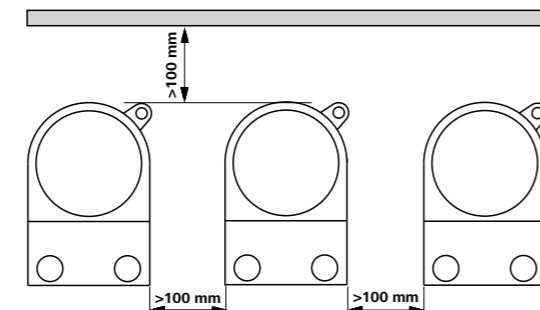
- Spannungsangabe des Typenschildes muss mit Netzspannung übereinstimmen.
- Die Steckdose für die Netzanschlussleitung muss leicht erreichbar und zugänglich sein.
- Die Trennung des Gerätes vom Stromversorgungsnetz erfolgt nur durch Ziehen des Netz bzw. Gerätesteckers.



Nach einer Unterbrechung der Stromzufuhr läuft das Gerät im Modus B von selbst wieder an. (RH digital)

Zum Schutz des Gerätes

- Das Gerät darf nur von einer Fachkraft geöffnet werden.
- Decken Sie das Gerät nicht ab, auch nicht teilweise, z.B. mit metallischen Platten oder Folien. Die Folge ist Überhitzung.
- Vermeiden Sie Stöße und Schläge auf Gerät oder Zubehör.
- Achten Sie auf eine saubere Aufstellplatte.
- Beachten Sie die Mindestabstände zwischen Geräten, zwischen Gerät und Wand, sowie oberhalb des Aufbaus (min. 800 mm).



Auspacken

• Auspacken

- Packen Sie das Gerät vorsichtig aus
- Nehmen Sie bei Beschädigungen sofort den Tatbestand auf (Post, Bahn oder Spedition).

• Lieferumfang

- Beheizbarer Magnetrührer RH basic oder RH digital
- Netzkabel
- Schraubendreher
- Schutzhaube H 102 (RHb)
- Magnetstäben 20, 30 und 40 mm
- Betriebsanleitung
- Schutzgriff H 102.1
- Schutzhaube H 103 (RHd)

Bestimmungsgemäßer Gebrauch

• Verwendung

- zum Mischen und / oder Erhitzen von Flüssigkeiten.

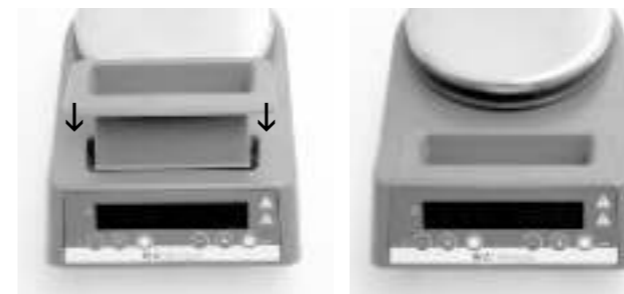
• Verwendungsgebiet

Laborähnliche Umgebung im Innenbereich in Forschung, Lehre, Gewerbe oder Industrie.

Der Schutz für den Benutzer ist nicht mehr gewährleistet:

- wenn das Gerät mit Zubehör betrieben wird, welches nicht vom Hersteller geliefert oder empfohlen wird.
- wenn das Gerät in nicht bestimmungsgemäßem Gebrauch entgegen der Herstellervorgabe betrieben wird.
- wenn Veränderungen an Gerät oder Leiterplatte durch Dritte vorgenommen werden.

Inbetriebnahme



Montage des **H 102.1** Schutzgriff

Der Schutzgriff sollte aus Sicherheitsgründen angebaut werden!

Bitte beachten Sie, dass während dem ersten Aufheizen des Gerätes eine leichte Rauchentwicklung auftreten kann.

Es wird empfohlen das Gerät unter dem Abzug in Betrieb zu nehmen.

RH basic

Beachten Sie die in den Technischen Daten angegebenen Umgebungsbedingungen (Temperatur; Feuchte).

Achten Sie auf den gesteckten Kontaktstecker **(N)**.

Stellen Sie vor dem Einschalten des Gerätes die beiden Drehknöpfe auf Linksanschlag.

Wenn diese Bedingungen erfüllt sind, ist das Gerät nach Einstecken des Netzsteckers betriebsbereit.

Andernfalls ist sicherer Betrieb nicht gewährleistet oder das Gerät kann beschädigt werden.

Das Gerät wird auf der rechten Geräteseite mit dem Geräteschalter **(A)** ein- und ausgeschaltet.

Nach dem Einschalten mit dem Geräteschalter **(A)**, leuchtet die LED power **(E)** und zeigt damit den standby Status an.

Das Gerät ist betriebsbereit. Wird die Heizfunktion eingeschaltet, leuchtet die LED **(F)** und zeigt damit den Heizvorgang an.

RH digital

Beachten Sie die in den Technischen Daten angegebenen Umgebungsbedingungen (Temperatur; Feuchte).

Achten Sie auf den gesteckten Kontaktstecker **(N)**.

Wenn diese Bedingungen erfüllt sind, ist das Gerät nach Einstecken des Netzsteckers betriebsbereit.

Andernfalls ist sicherer Betrieb nicht gewährleistet oder das Gerät kann beschädigt werden.

Das Gerät wird auf der rechten Geräteseite mit dem Geräteschalter **(A)** ein- und ausgeschaltet.

Nach dem Einschalten des Gerätes zeigt das Display für jeweils einige Sekunden alle Displaysegmente, Softwareversion, Betriebsmodus, die Solltemperatur und die Drehzahl.

Danach ist das Gerät betriebsbereit.

Betriebsmodus

RH digital

Gerätebetrieb mit Modus A oder B

Modus A

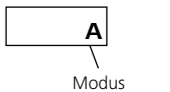
Alle eingestellten Werte bleiben nach dem Ausschalten oder dem Trennen des Gerätes vom Netz erhalten. Nach dem Einschalten des Gerätes ist der Status der Funktionen Rühren und Heizen ausgeschaltet (OFF).

Modus B

Alle eingestellten Werte bleiben nach dem Ausschalten oder dem Trennen des Gerätes vom Netz erhalten. Nach dem Einschalten des Gerätes wird der Status der Funktionen Heizen und Rühren vor dem letzten Ausschalten übernommen (ON oder OFF).

Werkseinstellung: Modus A

Der eingestellte Modus wird beim Start des Gerätes auf dem Display angezeigt



Modus ändern

- ☞ Geräteschalter (A) in OFF-Stellung bringen
 - ☞ Tasten (G und J) gedrückt halten
 - ☞ Geräteschalter (A) in ON-Stellung bringen
 - ☞ Tasten (G und J) nach Systemtest loslassen
- ➔ Anzeige des eingestellten Wertes auf dem Display **b**

Funktion Rühren

Das Rührstäbchen, max. 80 mm lang, wird von einem Permanentmagneten angetrieben. Der Permanentmagnet ist direkt auf der Abtriebswelle des Motors befestigt.

Die tatsächliche Drehzahl ist last- und spannungsabhängig. Beachten Sie, dass Schwankungen der Netzspannung innerhalb der zulässigen Toleranz und prozessbedingte Änderungen der Viskosität des zu rührenden Mediums auch geringe Schwankungen der Drehzahl bewirken.

RH basic

Die Motordrehzahl wird am Bedienknopf Motor **(D)** eingestellt. Die eingestellte Drehzahl entspricht in etwa den Werten in rpm auf der Drehzahlkala. Bei Rechtsanschlag des Bedienknopfes **(D)** wird die Maximaldrehzahl erreicht.

RH digital

Die Funktion Rühren wird durch Drücken der Taste **(J)** gestartet. Die Drehzahl kann im Bereich von 0 bis 2000 rpm durch Drücken der Tasten **(L)** oder **(K)** in 50 rpm Schritten eingestellt werden. Im Display wird die aktuell eingestellte Drehzahl angezeigt und das Gerät arbeitet mit dieser Drehzahl.

Sicherheitstemperaturbegrenzung

Die max. erreichbare Heizplattentemperatur wird durch einen einstellbaren Sicherheitstemperaturbegrenzer auf 360 °C begrenzt. Bei Erreichen dieser Grenze schaltet das Gerät die Heizung aus.



WARNUNG

Die Sicherheitstemperaturbegrenzung muss immer mindestens 25 °C unter dem Brennpunkt des zu bearbeitenden Mediums liegen!

Die maximal einstellbare Heizplattentemperatur liegt immer 25 °C unter der eingestellten Sicherheitstemperaturbegrenzung. *Werkseinstellung: 360 °C.*



Einstellen der Sicherheitstemperatur

Nach dem Einschalten des Gerätes kann der einstellbare Sicherheitskreis **(B)** mit dem mitgelieferten Schraubendreher eingestellt werden.

Drehen Sie die Stellschraube nicht über den Links- bzw. Rechtsanschlag hinaus, da in diesem Falle das Poti zerstört wird.

- Drehen Sie mit dem mitgelieferten Schraubendreher die Stellschraube "Safe Temp" **(B)** auf Rechtsanschlag.
- Stellen Sie mit dem Drehknopf **(C)** [RH basic] bzw. mit der Taste **(H)** oder **(I)** [RH digital] die Solltemperatur auf die gewünschte Sicherheitstemperatur ("Safe Temp") ein und warten Sie, bis diese erreicht ist, LED Heizung **(F)** erlischt.
- Drehen Sie die Stellschraube "Safe Temp" **(B)** langsam nach links, bis die Heizfunktion abschaltet und die Signalleuchte **(E)** blinkt (RH basic) oder die Anzeige E24 anzeigt (RH digital).
- Drehen Sie danach die Stellschraube "Safe Temp" **(B)** wieder geringfügig nach rechts.

Nach erneutem Aus- und Wiedereinschalten mit dem Geräteschalter **(A)**, ist das Gerät wieder betriebsbereit.

Funktion Heizen

Die Heizplattentemperatur des Gerätes wird von dem Regelkreis konstant gehalten. Der dafür erforderliche Temperatursensor (ein Thermoelement) ist in der Heizplatte eingebaut. Das Gerät hat eine Edelstahlheizplatte mit 600 Watt Heizleistung.

RH basic

Am Drehknopf „Temp“ **(C)** mit der dazugehörigen Skala wird die Temperatur der Heizplatte eingestellt. Die Skalenwerte entsprechen etwa Raumtemperatur bis max. 320 °C. In Stellung 0 heizt das Gerät nicht.

Die LED Heizung **(F)** leuchtet bei aktivierter Heizfunktion.

RH digital

Die Funktion Heizen wird durch Drücken der Taste **(G)** gestartet. Die Heizplattentemperatur kann im Bereich von 50 °C bis 320 °C durch Drücken der Tasten **(I)** oder **(H)** in 5 °C Schritten eingestellt werden. Im Display wird die aktuell eingestellte Temperatur angezeigt und das Gerät arbeitet mit dieser Temperatur.

Regelung der Mediumstemperatur mit Kontaktthermometer

Die Regelung der Mediumstemperatur mit ETS-D oder Kontaktthermometer ist zu bevorzugen. Man erhält damit nach Einstellung der Solltemperatur eine kurze Aufheizzeit, praktisch keine Temperaturdrift und eine geringe Temperaturwelligkeit.

Zusätzlich zur präzisen Regelfunktion, ist das ETS-D durch

die an ihm einstellbare "MAXTEMP" ein direkt auf die Mediumstemperatur bezogener Temperaturbegrenzer. Bei Überschreitung dieser "MAXTEMP", z.B. durch einen Defekt im Regelkreis oder durch unbeabsichtigtes Verstellen der "Safe Temp" oder Solltemperatur am RH, schaltet der ETS-D direkt den getrennten Sicherheitskreis des RH bleibend aus.

Die Rührfunktion läuft dann mit der vor der Störung eingestellten Drehzahl weiter.

An der Rückseite des Gerätes befindet sich eine 6polige Buchse zum Anschluß des ETS-D, des Kontaktthermometers oder des Kontaktsteckers. Die Elektronik des Gerätes liefert einen Prüfstrom der über die Steckerstifte 3 und 5 der Buchse fließen muss, damit die Heizplatte heizt.

Sicherheitskontaktthermometer

nach DIN 12 878 Klasse 2 oder nach Gerstel werden mit einem 3-adrigen Kabel angeschlossen, der Prüfstrom fließt durch das Kontaktthermometer.

Sicherheitsfunktion:

Wird der Prüfstrom z.B. durch Bruch des Kontaktthermometers oder Herausfallen des Kabelsteckers unterbrochen, schaltet die Heizung ab.

Kontaktthermometer ohne Sicherheitskreis

nach DIN 12 878 Klasse 0. Das Gerät heizt nur, wenn der Prüfstromkreis durch eine elektrische Verbindung der Steckerstifte 3 und 5 geschlossen ist.

2-adrige Anschlußkabel:

Steckerstifte 3 und 5 des geräteseitigen Steckers miteinander verbinden.

3-adrige Anschlußkabel:

Hier kann der Prüfstromkreis auch im Anschlußkopf des Kontaktthermometers hergestellt werden (Steckerstift 2 und 3 miteinander verbinden). - Sicherheitsvorteil!

Ein 3-adriges Kabel mit der erforderlichen Brücke ist lieferbar. (Zubehör)

Einstellungen

Die detaillierten Einstellanweisungen und Grenzwerte entnehmen Sie der Betriebsanleitung des anzuschließenden Gerätes.

Am ETS-D oder Kontaktthermometer wird die gewünschte Mediumstemperatur eingestellt. Zusätzlich kann beim ETS-D noch eine "MAXTEMP", d. h. in Verbindung mit dem RH, eine maximale Mediumstemperatur bei Störungen eingestellt werden. Am Drehknopf oder die Taste des Gerätes wird die erforderliche Oberflächentemperatur der Heizplatte vorgewählt.

Stellt man temperatur des Gerätes auf die maximal einstellbare Temperatur, ergibt sich das schnellstmögliche Aufheizen, die Mediumstemperatur kann jedoch über die am z.B. Kontaktthermometer eingestellte Solltemperatur schwingen. Stellt man den Drehknopf oder die Taste ungefähr auf den doppelten Sollwert (bei einem Sollwert von 60 °C wird temperatur des Gerätes auf 120 °C gestellt), ergibt sich ein guter Kompromiß zwischen schnellem Aufheizen und Überspringen.

Stellt man den temperatur des Gerätes exakt auf die Solltemperatur, erreicht das Medium die Solltemperatur nicht, da immer ein Wärmegefälle zwischen Heizplatte und Medium auftritt.

An der "SafeTemp" Einstellachse wird die maximale Heizplattentemperatur bei Störungen des Regelkreises eingestellt.

Montage des Stativstabes

- Gewindestopfen **(R)** entfernen
- Schutzkappe von Stativstab abziehen
- Unterlegscheibe zwischen Gehäuse und Mutter legen
- Stativstab von Hand bis zum Anschlag einschrauben
- Mutter mit einem Gabelschlüssel SW17 anziehen
- Zubehör mit Kreuzmuffen montieren



Hinweis:

Zum Arbeiten mit Badaufsätzen über ø 180 mm verwenden Sie bitte den Stativstab H 16 V zusammen mit dem Ausleger H 16.1.

Instandhaltung und Reinigung

Das Gerät arbeitet wartungsfrei. Es unterliegt lediglich der natürlichen Alterung der Bauteile und deren statistischer Ausfallrate.

Reinigung

Zum Reinigen den Netzstecker ziehen.

Reinigen Sie IKA-Geräte nur mit von IKA freigegebenen Reinigungsmittel.

Diese sind: (tensidhaltiges) Wasser und Isopropanol

Tragen Sie zum Reinigen des Gerätes Schutzhandschuhe.

Elektrische Geräte dürfen zu Reinigungszwecken nicht in das Reinigungsmittel gelegt werden.

Beim Reinigen darf keine Feuchtigkeit in das Gerät dringen.

Falls andere als die empfohlenen Reinigungs- oder Dekontaminationsmethoden angewendet werden, fragen Sie bitte bei IKA nach.

Ersatzteilbestellung

Bei Ersatzteilbestellungen geben Sie bitte Folgendes an:

- Gerätetyp,
- Seriennummer, siehe Typenschild des Produkts,
- Positionsnummer und Bezeichnung des Ersatzteils, siehe www.ika.com
- Software-Version.

Reparaturfall

Bitte senden Sie nur Geräte zur Reparatur ein, die gereinigt und frei von gesundheitsgefährdenden Stoffen sind.

Fordern Sie hierzu das Formular „**Unbedenklichkeitserklärung**“ bei IKA an oder verwenden Sie den download Ausdruck des Formulars auf der IKA Website www.ika.com.

Senden Sie im Reparaturfall das Gerät in der Originalverpackung zurück. Lagerverpackungen sind für den Rückversand nicht ausreichend. Verwenden Sie zusätzlich eine geeignete Transportverpackung.

Pflege- und Wartungshinweise zur Heizplatte mit technischer Emailbeschichtung

Die technische Emailschicht macht die Heizplatte pflegeleichter und widerstandsfähiger gegen Säuren und Laugen. Die Heizplatte wird dadurch aber auch anfälliger auf extreme Temperaturschwankungen und Anstoßen, was zur Folge haben kann, dass die Beschichtung abplatzt oder springt.

Achten sie deshalb darauf, dass der Boden des Aufstellgefäßes eben, sauber und trocken ist; der Boden des Aufstellgefäßes darf keine scharfen Rillen, Ränder oder Kanten aufweisen.

Eine regelmäßige Reinigung der Heizplatte wird dringend empfohlen.

Fehlercodes (RH digital)

Fehlercode	Ursache	Folge	Korrektur
E3	Geräteinnentemperatur zu hoch	Heizung aus	- Gerät ausschalten und abkühlen lassen.
E4	Motor oder Magnetstäbchen blockiert	Heizung aus Motor aus	- Gerät ausschalten. - Achtung! Nur für autorisiertes Servicepersonal: Steckverbindung des Motors im Geräteinneren überprüfen.
E11	Unterbrechung im Sicherheitskreis	Heizung aus	- Kontaktstecker (N) stecken. - Kontaktthermometer / Temperaturfühler stecken. - Defekte Verbindungskabel, Stecker oder Kontaktthermometer austauschen.
E21	Test Sicherheitskreis fehlgeschlagen		- Gerät ausschalten und nach ca 1 Minute wieder einschalten. Bei erneuter Fehleranzeige den IKA Service kontaktieren.
E22			- Sicherheitstemperaturgrenze höher einstellen.
E29			
E24	Oberflächentemperatur (Temperatur des Regelfühlers): der Aufstellplatte ist höher als die eingestellte Sicherheitstemperaturgrenze	Heizung aus	- Gerät ausschalten, bis die Oberflächentemperatur der Aufstellplatte niedriger ist als die eingestellte Sicherheitstemperaturgrenze. - Sicherheitstemperaturgrenze höher einstellen.
E25	Heizung- Schaltelementüberwachung	Heizung aus	- Gerät ausschalten. - Sicherheitstemperaturgrenze > 100 °C wählen, siehe auch Funktionstest "Sicherheitskreisabschaltung". - Achtung! Nur für autorisiertes Servicepersonal: Steckverbindung des Heizelements im Geräteinneren überprüfen.
E26	Differenz Fühler Sicherheitstemperatur zu Fühler Regeltemperatur Regeltemperatur > (Sicherheitstemperatur + 40 K)	Heizung aus	- Gerät ausschalten. - Achtung! Nur für autorisiertes Servicepersonal: Steckverbindung der Temperaturfühler im Geräteinneren überprüfen.

Lässt sich der Fehler durch die beschriebenen Maßnahmen nicht beseitigen oder wird ein anderer Fehlercode angezeigt:

- wenden Sie sich bitte an die Serviceabteilung,
- senden Sie das Gerät mit einer kurzen Fehlerbeschreibung ein.

Technische Daten

Gerät

Betriebsspannungsbereich - Nennspannung	Vac	230±10% / 115±10% / 100±10%
Frequenz	Hz	50/60
Leistungsaufnahme (+10%) maximal	W	620
Zul. Einschaltdauer	%	100
Zul. Umgebungstemperatur	°C	+5 bis +40
Zul. relative Feuchte	%	80
Schutzart nach DIN EN 60529		IP 21
Schutzklasse		I
Überspannungskategorie		II
Verschmutzungsgrad		2
Geräteinsatz über NN	m	max. 2000
Abmessung (B x T x H)	mm	250 x 160 x 100
Gewicht	kg	2,8

Motor

Drehzahlbereich	rpm	0; 100-2000
Nennleistungsaufnahme	W	20
Einstellauflösung (digital/basic)	rpm	50/Skala
Drehzahlabweichung (ohne Last) bei Nennspannung	%	± 10
≥ 500 rpm	rpm	± 100
< 500 rpm	ltr	15

Max. Rührmenge (bez. auf Wasser)

Aufstellplatte

Abmessung (Ø)	mm	135
Material		rostfreier Edelstahl / weiß emailliert

Heizen

Heizleistung (-5%/+10%) bei Nennspannung	W	600
Einstell- und Anzeigauflösung (digital/basic)	K	5/Skala
Oberflächentemperatur	°C	Raumtemperatur320
Regelhysterese Heizplatte bei Nennspannung ohne Gefäß, Heizplattenmitte bei 100 °C	K	± 20
Elektronisches Thermometer		DIN 12878

Einstellbarer Sicherheitskreis

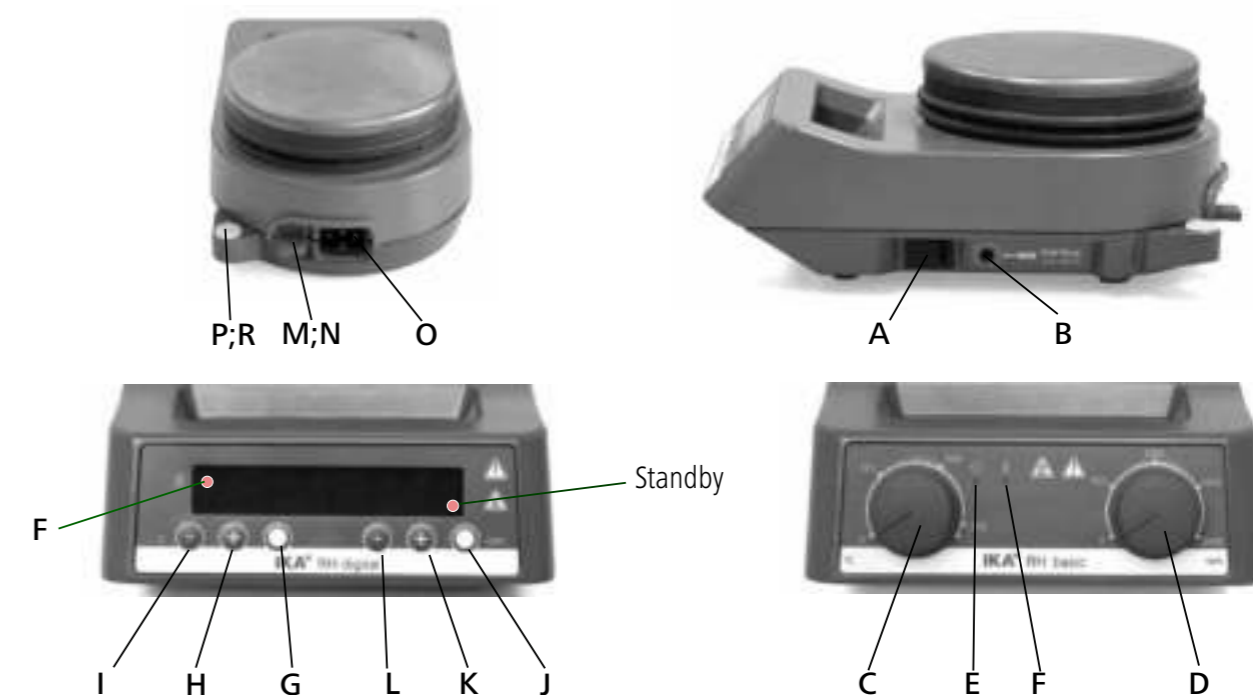
Sicherheitstemperaturgrenze (einstellbar)	°C	100-360
---	-----------	---------

Contents

EN

	Page		
Contents	9	Setting the operation mode	12
Control elements	9	Stirring function	13
EU Declaration of conformity	10	Setting the safety temperature limit	13
Warranty	10	Heating function	13
Explication of warning symbols	10	Controlling the Medium temperature limit via Contact Thermometer	13
Accessories	10		
Safety instructions	11	Assembling the stand	14
Unpacking	12	Maintenance and Cleaning	14
Intended use	12	Error Codes (RH digital)	15
Commissioning	12	Technical data	15

Control elements



IKA RH digital

- A Main switch
- B Adjustable safety circuit
- F LED heating plate
- G Button heater On/Off
- H Button temperature "+"
- I Button temperature "-"
- J Button motor On/Off
- K Button motor "+"
- L Button motor "-"
- M Contact thermometer jack
- N Contact plug
- O Power socket
- P Threaded hole for stand
- R Threaded plug

IKA RH basic

- A Main switch
- B Adjustable safety circuit
- C Rotary knob, heater
- D Rotary knob, motor
- E LED power
- F LED heating plate
- M Contact thermometer jack
- N Contact plug
- O Power socket
- P Threaded hole for stand
- R Threaded plug

EU Declaration of conformity

We declare under our sole responsibility that this product corresponds to the directives 2014/35/EU, 2006/42/EC, 2014/30/EU and 2011/65/EU and conforms with the following standards or normative documents: EN 61010-1, EN 61010-2-010, EN 61010-2-051, EN 61326-1, EN 60529 and EN ISO 12100.

A copy of the complete EU Declaration of Conformity can be requested at sales@ika.com.

Warranty

In accordance with **IKA** warranty conditions, the warranty period is 24 months. For claims under the warranty please contact your local dealer. You may also send the machine directly to our factory, enclosing the delivery invoice and giving reasons for the claim. You will be liable for freight costs.

The warranty does not cover worn out parts, nor does it apply to faults resulting from improper use, insufficient care or maintenance not carried out in accordance with the instructions in this operating manual.

Explication of warning symbols



General hazard.



This symbol identifies information **that is of vital importance for protecting your health and safety**. Disregarding this information may lead to health impairment and injuries.



This symbol identifies information **that is of importance for the technically correct functioning of the system**.

Disregarding this information may result in damage to the instrument or to system components.



This symbol indicates information **which is important for proper use and ensuring that the operations of the instrument are performed efficiently**.

Failure to observe this information may result in inaccurate results.



Attention - Note the hazards of magnetism!



Danger - Reference to exposure to a hot surface!

Accessories

- Stirring bars See catalog
- Bath attachments See catalog
- Synthesis Attachments See catalog

- RS 1 Set of stirring bars
- RSE PTFE-stirring bar remover
- H 102.1 Protection handle
- H 16 V Support rod
- H 16.1 Extension
- H 38 Holding rod
- H 44 Boss head clamp
- ETS-D Contact thermometer
- H 102 Protective cover (RH basic)
- H 103 Protective cover (RH digital)

See more accessories on www.ika.com

Safety instructions

- **Read the operation instructions completely before starting up and follow the safety instructions.**
- Keep the operation instructions in a place where they can be accessed by everyone.

General information

- Ensure that only trained staff work with the appliance.
- Follow the safety instructions, guidelines, occupational health and safety and accident prevention regulations.
- Socket must be earthed (protective ground contact).



Attention - Magnetism!

Effects of the magnetic field have to be taken into account (e.g. data storage media, cardiac pacemakers ...)



Risk of burns!

Exercise caution when touching the housing parts and the heating plate. The heating plate can reach temperatures in excess of 320 °C. Pay attention to the residual heat after switching off.

The device may only be transported in cold condition!

Device design:



Do not operate the appliance in explosive atmospheres, with hazardous substances or under water.

- Set up the appliance in a spacious area on an even, stable, clean, non-slip, dry and fireproof surface.
- The feet of the appliance must be clean and undamaged.
- Ensure that the mains power supply cable does not touch the heating plate.
- Check the appliance and accessories for damage before each use. Do not use damaged components.

Permissible medium / contaminants / side reactions



Attention!

Only process and heat media that has a flash point higher than the adjusted safe temperature limit that has been set (100 to 360 °C).

The safe temperature limit must always be set to at least 25 °C lower than the fire point of the media used.



Beware of hazards due to:

- flammable materials
 - combustible media with a low boiling temperature
 - glass breakage
 - incorrect container size
 - overfilling of media
 - unsafe condition of container.
- Process pathogenic materials only in closed vessels under a suitable fume hood. Please contact **IKA** if you have any questions.



Only process media that will not react dangerously to the extra energy produced through processing. This also applies to any extra energy produced in other ways, e.g. through light irradiation.

- The heating plate can heat up due to the action of the drive magnets at high motor speeds, even if the heater is not operational.
- Please consider any possible contaminations and unwanted chemical reactions.
- It may be possible for wear debris from rotating accessory parts to reach the material being processed.
- When using PTFE-coated magnetic bars, the following has to be noted: *Chemical reactions of PTFE occur in contact with molten or solute alkali metals and alkaline earth metals, as well as with fine powders of metals in groups 2 and 3 of the periodic system*

at temperatures above 300 °C - 400 °C. Only elementary fluorine, chlorotrifluoride and alkali metals attack it; halogenated hydrocarbons have a reversible swelling effect.

(Source: Römpps Chemie-Lexikon and "Ulmann", Volume 19)

Experimental procedures



Wear your personal protective equipment in accordance with the hazard category of the media to be processed. There may be a risk from:

- splashing and evaporation of liquids,
 - ejection of parts,
 - release of toxic or combustible gases.
- Reduce the speed if:
- the medium splashes out of the vessel,
 - the appliance is not running smoothly,
 - the container moves on the heating plate.

Accessories

- Safe operation is only guaranteed with the accessories described in the "Accessories" chapter.
- Always disconnect the plug before attaching accessories.
- Observe the operating instructions of the accessories.
- Ensure that the external temperature sensor (ETS-D...) is inserted in the media to a depth of at least 20 mm.
- The ETS-D external temperature sensor must always be inserted in the media when connected.
- Accessories must be securely attached to the device and cannot come off by themselves. The centre of gravity of the assembly must lie within the surface on which it is set up.

Power supply / Switching off

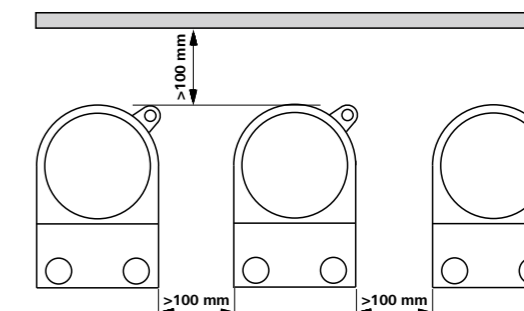
- The voltage stated on the type plate must correspond to the mains voltage.
- The socket for the mains cord must be easily accessible.
- The appliance can only be disconnected from the mains supply by pulling out the mains plug or the connector plug.



The device will automatically restart in mode B following any interruption to the power supply. (RH digital)

For protection of the equipment

- The appliance may only be opened by experts.
- Do not cover the device, even partially e.g. with metallic plates or film. This may result in overheating.
- Protect the appliance and accessories from bumps and impacts.
- Keep base plate clean.
- Observe minimum distances between devices. Between device and wall should be 100 mm (min), above the assembly should be 800 mm (min).



Unpacking

• Unpacking

- Please unpack the device carefully
- In the case of any damage a report must be sent immediately (post, rail or forwarder).

• Contents of package

- Magnetic stirrer with heating RH basic or RH digital
- Mains cable
- Screwdriver
- H102 protective cover (RHb)
- Operating Instructions
- H 102.1 Protection handle
- H103 protective cover (RHd)
- Stirring bar 20, 30 and 40 mm

Intended use

• Use

- For mixing and/or heating liquids.

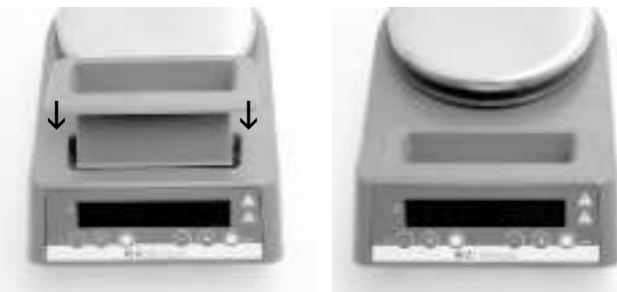
• Area of use

Indoor environments similar to that a laboratory of research, teaching, trade or industry area.

The safety of the user cannot be guaranteed:

- if the device is operated with accessories that are not supplied or recommended by the manufacturer,
- if the device is operated improperly or contrary to the manufacturer's specifications,
- if the device or the printed circuit board are modified by third parties.

Commissioning



Assembly of H 102.1 protection handle

Protection handle should be assembled in place for safety!

Please note that slight residual odor could be smelt during first-heating of the heater.

We suggest to operate the unit under a fume hood during the first use.

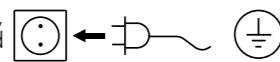
RH basic

Observe the ambient conditions (temperature, humidity, etc.) listed under Technical Data.

Make sure the contact plug (N) is plugged in.

Before switching the device on, turn the two rotary knobs on the device to the off position.

Once these conditions are satisfied, and the mains plug has been plugged in, the device is ready to operate.



Please follow above directions to ensure safe operation and prevent device from suffering damage.

The device is switched on and off using the main switch (A) on the right hand side.

After the device has been switched on using the main switch (A) the "power" LED (E) lights up; this indicates standby status.

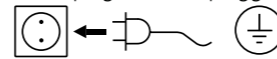
The device is now ready to operate. If the heating function is switched on, the LED (F) lights up, indicating that the heating process is active.

RH digital

Observe the ambient conditions (temperature, humidity, etc.) listed under Technical Data.

Make sure the contact plug (N) is plugged in.

Once this condition is satisfied, and the mains plug has been plugged in, the device is ready to operate.



Please follow above directions to ensure safe operation and prevent device from suffering damage.

The device is switched on and off using the main switch (A) on the right hand side.

A few seconds after the device has been switched on, the display will show all display segments, the software version, operating mode, target temperature and speed.

The device is now ready for operation.

Setting the operation mode

RH digital

Operating the device in mode A or B

Mode A

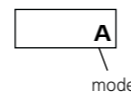
All settings will be stored if the device is switched off or disconnected from the power supply. The agitation and heating functions will be set to OFF when the device is powered on.

Mode B

All settings will be stored if the device is switched off or disconnected from the power supply. The agitation and heating functions will be set to ON or OFF when the device is powered on, depending on the previous status of the device.

Factory setting: mode A

The mode selected will be shown on the display when the device is started up.



Change the mode

- ☞ Move device switch (A) to the OFF position
 - ☞ Press and hold button (G and J)
 - ☞ Move device switch (A) to the ON position
 - ☞ Release button (G and J) until mode changed
- ⓘ → The set value is indicated on the display **b**

Stirring function

The stirring bar, whose max. length should not exceed 80 mm, is driven via permanent magnet. The permanent magnet is directly attached to the output shaft of the motor.

The actual speed depends on the load and the voltage. Please note that fluctuations within the permissible tolerance of the mains voltage, and process-based changes to the viscosity of the medium being stirred, can also cause minor fluctuations in the speed.

RH basic

The motor speed is set using the rotary knob for the motor (D). The

speed setting corresponds approximately to the value in rpm on the speed scale. Turning the rotary knob (D) clockwise to the stop sets the motor to run at maximum speed.

RH digital

The stirring function is started by pressing the button (J). The speed can be set within the range 0 to 2000 rpm in increments of 50 rpm by pressing the buttons (L) or (K). The current speed setting is shown on the display; this is the speed at which the device operates.

Setting the safety temperature limit

The max. attainable heating plate temperature is restricted to 360 °C by an adjustable safety temperature limit. Once this limit has been attained, the device stops heating.



WARNING

The safe temperature limit must always be set at least 25 °C lower than the fire point of the media to be processed!

The temperature set for the heating plate will be at least 25 °C lower than the safe temperature limit.

Factory setting: about 360 °C.



Setting the safety temperature limit

After switching on the device, the safety temperature limit (B) can be adjusted using a screwdriver.

Do not turn the setting screw beyond the clockwise or anticlockwise stop. This will cause irreparable damage to the potentiometer.

- Using the screwdriver supplied, turn the "Safe Temp" setting screw (B) to the clockwise stop.
- Use the temperature rotary knob (C) [RH basic] or with the button (H or I) [RH digital] to set the target temperature to the desired "Safe Temp" and wait until this is attained, at which point the "Heating" LED (F) goes out.
- Turn the "Safe Temp" setting screw (B) slowly anticlockwise until the heating function switches off and the indicator lamp (E) blinking (RH basic) or the display shows E24 (RH digital)...
- Then, turn the "Safe Temp" setting screw (B) slightly clockwise. Switch the device off and on again at the main switch (A). After this, the device is ready to operate.

Heating function

The unit has a built-in 600 w heating plate with a stainless steel surface. The heating plate is kept at a constant temperature by a control circuit. Two temperature sensors are built into the heating plate.

RH basic

The heating plate temperature is set using the "Temp" rotary knob (C) with its associated scale. The scale values range from approx. room temperature to max. 320 °C. When the setting is 0 the device heating does not switch on.

When the heating function is activated, the "Heating" LED (F) lights up.

RH digital

The heating function is started by pressing the button (G). The heating plate temperature can be set within the range 50 °C to 320 °C in 5 °C increments by pressing the buttons (I) or (H). The current temperature setting is shown on display and device operates at this temperature.

Controlling the Medium temperature limit via Contact Thermometer

The preferable method for controlling the average temperature is with the ETS-D or contact thermometer. Adjust set point temperature. After a brief heat-up period, you will reach set temp. This method provides practically no temperature drift and only minor fluctuations of temperature.

In addition to precise control function, the adjustable "MAX-

TEMP" function makes the ETS-D a temperature limiter that has a direct effect on the average temperature. When this "MAXTEMP" is exceeded, because of a defect in the control circuit, "safe temp" or "set point temp" on RH, the ETS-D immediately turns off the separate circuit of RH

The stirring function will continue to run at the speed that was set before the malfunction.

A 6-pin jack is located on the rear side of the instrument for connecting the ETS-D, contact thermometer or contact plug. The electronics of the instrument returns a test current which must flow through connector pins 3 and 5 for the heating plate to heat up.

Safety contact thermometers

acc. to DIN 12 878 class 2 or acc. Gerstel are connected with a three-wire cable, the test current flows through the contact thermometer.

Safety function:

If the test current is interrupted because of breakage of contact thermometer or unplugging of thermometer, the heating cuts off.

Contact thermometer without safety circuit

Acc. to DIN 12 878 class 0. The instrument only heats if the test current circuit is closed by an electrical connection of the plug pins 3 and 5.

2-wire connecting cables:

Connect plug pins 3 and 5 of the instrument plug.

3-wire connecting cables:

The test current circuit can also be produced in the terminal head of the contact thermometer (connect plug pins 2 and 3)-Safety Advantage!

A 3-wire cable with the required bridge is an available accessory.

Settings

For the detailed instructions for settings and limit values, please refer to the operating instructions for the instrument you are connecting.

The desired average temperature can be adjusted on the ETS-D or contact thermometer. In addition, a "MAXTEMP" can be set on the ETS-D to avoid malfunctions in combination with the RH. The required surface temperature of the heating plate can be selected with the temperature rotary knob or button.

Adjusting the temperature of device to the maximum adjustable temperature will result in the fastest possible heating time, but the average temperature may fluctuate to values above the set-point temperature on the contact thermometer. By adjusting the temperature rotary knob or button to approximately twice the set-point value of contact thermometer (with a set-point of 60 °C, the temperature of device would be set to 120 °C), you will reach a good compromise between a fast heating time and overshooting the set point.

If you adjust the temperature of device to exactly the set-point temperature, the medium will not reach the set-point temperature because some loss of the heat will always occur between the heating plate and the medium.

The maximum heating plate temperature can be adjusted with the "Safe Temp" screw.

Assembling the stand

- Remove threaded plug (R)
- Remove the protective cap from the support rod
- Put the washer between housing and nut
- Screw the support rod onto the device by hand until the end stop is reached
- Use an A/f 17 wrench to tighten the nut
- Accessories should be attached using boss head clamps.



Note:

For bath attachments with diameters greater than 180 mm, use the support rod H 16 V with the extension H 16.1.

Maintenance and Cleaning

The device is maintenance-free. It is only subject to the natural wear and tear of components and their statistical failure rate.

Cleaning

For cleaning disconnect the mains plug!

Use only cleaning agents which have been approved by IKA to clean IKA devices.

These are water (with tenside) and isopropanol.

Wear protective gloves during cleaning the devices.

Electrical devices may not be placed in the cleansing agent for the purpose of cleaning.

Do not allow moisture to get into the device when cleaning.

Before using another than the recommended method for cleaning or decontamination, the user must ascertain with IKA that this method does not destroy the device.

Spare parts order

When ordering spare parts, please give:

- device type.
- serial number, see type plate.
- position number and description of spare part, see www.ika.com.
- software version.

Repair

Please only send devices in for repair that have been cleaned and are free of materials which might present health hazards.

For repair, please request the "Safety Declaration (Decontamination Certificate)" from IKA or use the download printout of it from IKA website at www.ika.com.

If your appliance requires repair, return it in its original packaging.

Storage packaging is not sufficient when sending the device - also use appropriate transport packaging.

Information for Care and Maintenance of the Heating Plate with Technical Enamel Coating

The technical enamel makes the heating plate easier to care for and more resistant to acids and bases. Because of it, however, the heating plate is also more susceptible to extreme fluctuations in temperature and the force of impact. This can result in cracks forming or the coating flaking off.

Make certain that the bottom of the placing vessel is even, clean and dry. The bottom of the placing vessel must not have any sharp grooves, sides or edges. Remove residues of bases and immediately. We recommend most strongly that you clean the heating plate regularly.

Error Codes (RH digital)

Error code	Cause	Effect	Solution
E3	Temperature inside device is too high	Heating off	- Switch off device and allow to cool down.
E4	Motor or magnetic rods blockage	Heating off Motor off	- Switch off device. - Warning! Only to be carried out by authorized service personnel: Carry out an internal test on the device to check the plug-in connector for the motor.
E11	Break in safety circuit	Heating off	- Plug in contact plug (N). - Plug in contact thermometer/temperature sensor. - Replace faulty connecting cable, plug, or contact thermometer.
E21	Failure in safety circuit test		- Switch off and switch on again after about 1 minute.
E22			When fault is indicated again, please contact with IKA service.
E29			- Set a higher safe temperature limit.
E24	Surface temperature (Temperature of control sensor) of the heating plate is higher than the set safe temperature limit	Heating off	- Switch off device until the surface temperature of the heating plate is lower than the selected safe temperature limit. - Set a higher safe temperature limit.
E25	Heating and switching element monitoring	Heating off	- Switch off device. - Safety temperature limit > 100 °C See also "Functional check of inactivating the safety circuit". - Warning! Only to be carried out by authorized service personnel: Carry out an internal test on the device to check the plug-in connector for the heating element.
E26	Difference between temperature of safety sensor and temperature of control sensor Control temperature > (Safety temperature + 40 K)	Heating off	- Switch off device. - Warning! Only to be carried out by authorized service personnel: Carry out an internal test on the device to check the plug-in connector for the temperature sensor.

If the actions described fail to resolve the fault or another error code is displayed then take one of the following steps:

- Please contact the service department;
- Send the device for repair, including a short description of the fault.

Technical data

Device

Operating Voltage Range - Rated voltage

Frequency

Power consumption (+10%) max.

Permissible duration of operation

Permissible ambient temperature

Permissible relative humidity

Protection type acc. DIN EN 60529

Protection class

Overvoltage category

Contamination level

Operation at a terrestrial altitude

Dimensions (W x D x H)

Weight

Vac 230±10% / 115±10% / 100±10%

Hz 50/60

W 620

% 100

°C +5 to +40

% 80

IP 21

I

II

2

m max. 2000

mm 250 x 160 x 100

kg 2.8

Motor

Speed range

Power consumption

Setting resolution (digital/basic)

Speed stability (no load) at rated voltage

≥ 500 rpm

< 500 rpm

% ±10

rpm ±100

ltr 15

Stirred quantity max.(H₂O)

Heating plate

Dimensions (Ø)

Material

Heating

Heating power (-5%/+10%) at rated voltage

Adjustment and display resolution (digital/basic)

Surface temperature

Hysteresis of heating plate at rated voltage

no container, center of heating plate at 100 °C

Electronic Thermometer

mm 135

stainless steel / enameled white

W 600

K 5/Scale

°C ambient temperature ...320

K ±20

DIN 12878

Adjustable safety circuit

Safety temperature limit (adjustable)

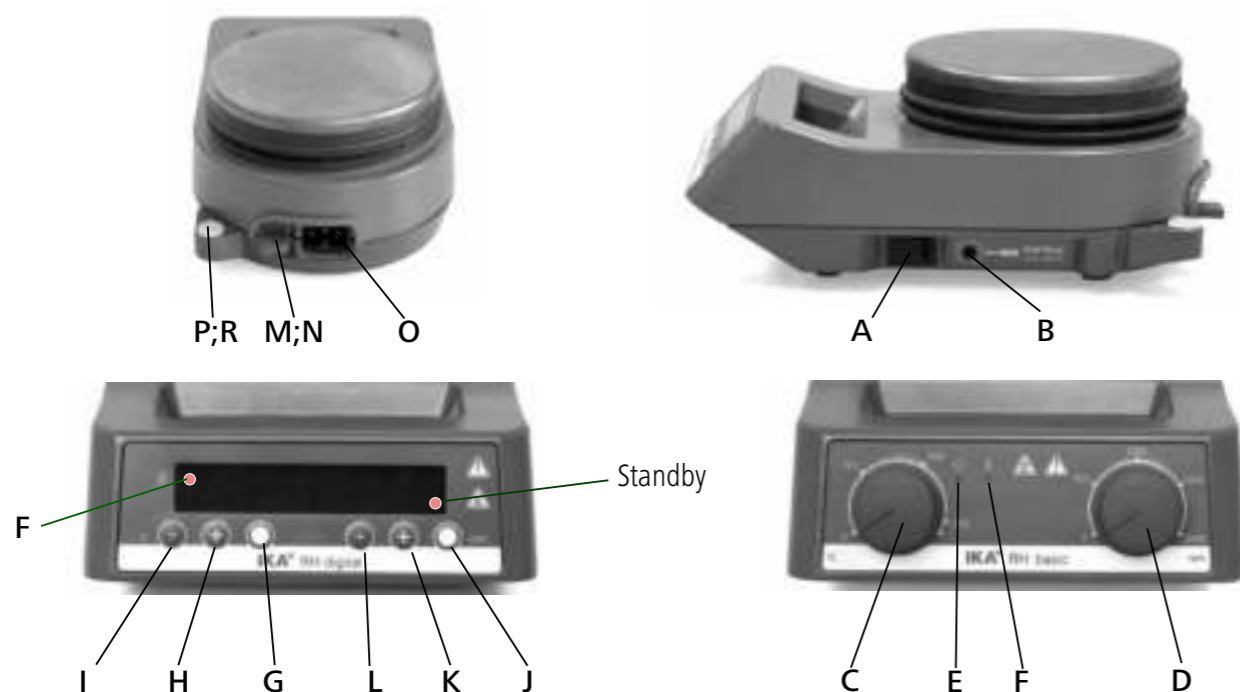
°C 100-360

Sommaire

	Page		
Sommaire	16	Les modes d'utilisation	19
Éléments de réglage	16	Fonction "agitation"	20
Déclaration UE de conformité	17	Limitation de la température de sécurité	20
Garantie	17	Fonction "chauffage"	20
Explication des symboles	17	Réglage de la température du milieu avec un thermomètre de contact	20
Accessoires	17	Montage de la tige de statif	21
Conseils de sécurité	18	Entretien et nettoyage	21
Déballage	19	Messages d'erreurs (RH digital)	22
Utilisation conforme	19	Caractéristiques techniques	22
Mise en service	19		

FR

Éléments de réglage



IKA RH digital

- A Commutateur
- B Circuit de sécurité réglable
- F Affichage DEL plaque chauffante
- G Bouton plaque chauffante On/Off
- H Bouton température „+“
- I Bouton température „-“
- J Bouton moteur On/Off
- K Bouton moteur „+“
- L Bouton moteur „-“
- M Douille de thermomètre de contact
- N Fiche à contact
- O Prise secteur
- P Alésage fileté du statif
- R Bouchon fileté

IKA RH basic

- A Commutateur
- B Circuit de sécurité réglable
- C Bouton rotatif de chauffage
- D Bouton rotatif du moteur
- E Affichage DEL power
- F Affichage DEL plaque chauffante
- M Douille de thermomètre de contact
- N Fiche à contact
- O Prise secteur
- P Alésage fileté du statif
- R Bouchon fileté

Déclaration UE de conformité

Nous déclarons sous notre seule responsabilité que le présent produit est conforme aux prescriptions des directives 2014/35/UE, 2006/42/CE, 2014/30/UE et 2011/65/UE, ainsi qu'aux normes et documents normatifs suivants: EN 61010-1, EN 61010-2-010, EN 61010-2-051, EN 61326-1, EN 60529 et EN ISO 12100.

Une copie de la déclaration de conformité UE complète peut être demandée en adressant un courriel à l'adresse sales@ika.com.

Garantie

En conformité avec les conditions de vente et de livraison d'IKA, la garantie sur cet appareil est de 24 mois. En cas de problème entrant dans le cadre de la garantie, veuillez contacter votre revendeur spécialisé. Mais vous pouvez également envoyer directement l'appareil accompagné du bon de livraison et un descriptif de votre réclamation à notre usine. Les frais de transport restent alors à votre charge.

La garantie ne s'étend pas aux pièces d'usure et n'est pas valable en cas de défauts dus à une utilisation non conforme et un soin et un entretien insuffisants, allant à l'encontre des recommandations du présent mode d'emploi.

Explication des symboles



Remarque générale sur un danger.



DANGER

Le présent symbole signale des informations **cruciales pour la sécurité de votre santé**. Un non-respect peut provoquer des problèmes de santé ou des blessures.



AVERTISSEMENT

Le présent symbole signale des informations **importantes pour le bon fonctionnement technique de l'appareil**. Le non-respect de ces indications peut endommager l'appareil.



CAUTION

Le présent symbole signale des informations **importantes pour le bon déroulement des fonctions de l'appareil et pour la manipulation de l'appareil**. Le non-respect de ces indications peut avoir pour conséquence des résultats de mesure imprécis.



ATTENTION

Attention - Notez les dangers du magnétisme!



DANGER

Danger - Référence à l'exposition à une surface chaude!

Accessoires

- Barreaux aimantés Voir le catalogue
- Plaque chauffante Voir le catalogue
- Synthèse attachements Voir le catalogue
- RS 1 Jeu de barreaux aimantés
- RSE Extracteur de barreaux,
- H 16 V Tige de statif
- H 16.1 Console
- H 38 Bras de fixation
- H 44 Noix de serrage
- ETS-D Thermocontact électronique
- H 102 Garde (RH basic)
- H 103 Garde (RH digital)

Voir plus d'accessoires à www.ika.com.

Consignes de sécurité

- **Lisez intégralement la notice d'utilisation avant la mise en service et respectez les consignes de sécurité.**
- Laissez la notice à portée de tous.

Pour votre protection

- Attention, seul le personnel formé est autorisé à utiliser l'appareil.
- Respectez les consignes de sécurité, les directives, ainsi que les prescriptions pour la prévention des accidents du travail.
- La prise électrique doit être mise à la terre (conducteur de protection).



Attention - Magnétisme!

Attention aux effets du champ magnétique (par ex. supports d'informations, stimulateurs cardiaques ..).



Risques de brûlures!

Faites attention quand vous touchez les pièces du boîtier et la plaque chauffante. La plaque chauffante peut atteindre des températures allant jusqu'à plus de 320 °C. Prenez en compte la chaleur résiduelle après l'arrêt de l'appareil.

L'appareil ne doit être transporté dans un état froid!

la conception du dispositif:



N'utilisez pas l'appareil dans les atmosphères explosives, avec des matières dangereuses et sous l'eau.

- Placez le statif sur une surface plane, stable, propre, non glissante, sèche et ininflammable.
- Les pieds de l'appareil doivent être propres et en parfait état.
- Le câble secteur ne doit pas toucher le plateau chauffant.
- Avant toute utilisation, contrôlez l'état de l'appareil et des accessoires. N'utilisez pas les pièces endommagées.

Admissible du fluide / contaminants / réactions secondaires



Attention!

Traiter et chauffer avec cet appareil uniquement des produits dont le point éclair est supérieur à la température limite de sécurité choisie (100 to 360 °C).

La limite de température de sécurité réglée doit toujours rester environ 25 °C au moins sous le point d'inflammation du milieu utilisé.



Vous vous exposez à des dangers par:

- les matériaux inflammables
- les milieux combustibles à faible température d'ébullition
- les bris de verre
- une mauvaise taille du récipient
- un niveau de remplissage trop élevé du milieu
- l'instabilité du récipient.
- Ne traiter des substances pathogènes que dans des récipients fermés et sous une hotte d'aspiration adaptée. En cas de questions, contacter **IKA**.



Ne traitez que des milieux pour lesquels l'apport d'énergie pendant l'opération ne pose pas problème. Cela vaut aussi pour les autres apports d'énergie, comme la radiation lumineuse par ex..

- Le plateau peut aussi chauffer sans le chauffage, à régime élevé, en raison des aimants d'entraînement.
- S'il vous plaît examiner toutes les contaminations possibles et des réactions chimiques indésirables.
- Des particules d'abrasion des pièces rotatives des accessoires peuvent éventuellement arriver dans le milieu à travailler.
- L'étanchéité et les paliers sont en polytétrafluoréthylène ou en acier inoxydable, c'est la raison pour laquelle il est nécessaire de respecter les points suivants: *Les réactions chimiques du polytétrafluoréthylène se produisent par contact avec les métaux alcalins*

et alcalino-terreux, fondus ou dissouts, ainsi que les poudres fines des métaux appartenant au deuxième et au troisième groupe de la classification périodique des éléments à des températures supérieures à 300 °C - 400 °C. Seul l'élément fluor, le trifluorure de chlore et les métaux alcalins l'attaquent; les hydrocarbures halogénés produisent un effet réversible boursoufflant.

(Source des informations: Lexicon de chimie Römpps et "Ulmann" Tome 19)

Les procédures expérimentales



Portez votre équipement de protection personnel selon la classe de danger du milieu à traiter. Sinon, vous vous exposez à des dangers:

- aspersion de liquides
- éjection de pièces
- ainsi que libération de gaz toxiques ou inflammables.
- Réduisez le régime si:
 - le milieu est aspergé hors du récipient à cause d'un régime trop élevé
 - le fonctionnement est irrégulier
 - le récipient bouge sur le plateau.

Accessoires

- La sécurité de l'appareil n'est assurée qu'avec les accessoires décrits dans le chapitre "Accessoires".
- Montez les accessoires uniquement lorsque l'appareil est débranché.
- Suivre le mode d'emploi des accessoires.
- Immergez la sonde de température externe (ETS-D ...) de 20 mm au moins dans le milieu.
- La sonde de température externe ETS-D reliée doit toujours se trouver dans le milieu.
- Les accessoires doivent être bien fixés à l'appareil et ne pas se détacher. Le centre de gravité de la structure doit se trouver au sein de la surface d'appui.

Source de courant / Eteindre

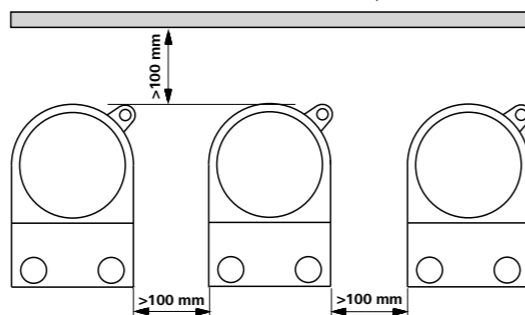
- L'indication de tension de la plaque d'identification doit correspondre avec la tension du réseau.
- La prise de courant utilisée pour le branchement sur secteur doit être facile d'accès.
- Il n'est possible de couper l'alimentation électrique qu'en débranchant la prise de courant ou la prise secteur de l'appareil.



Après une coupure de l'alimentation électrique, l'appareil redémarre seul en mode B. (RH digital)

Pour la protection de l'appareil

- Seules les personnes spécialisées sont autorisées à ouvrir l'appareil.
- Ne couvrez pas l'appareil, même partiellement, par ex. avec des plaques métalliques ou des films. Cela entraînerait une surchauffe.
- Veillez à la propreté du plateau.
- Evitez les coups sur l'appareil et les accessoires.
- Respectez les écarts minimum entre les appareils, entre l'appareil et le mur et au-dessus de la structure (800 mm au moins).



Déballage

• Déballage

- Déballer l'appareil avec précaution
- En cas de dommage, établissez immédiatement un constat correspondant (poste, chemin de fer ou transporteur).

• Volume de livraison

- Agitateur magnétique RH basic ou RH digital
- Câble connecteur
- Tournevis
- Housse de protection H 102 (RHb)
- Barreaux magnétiques 20, 30 et 40 mm
- Mode d'emploi
- Poignée de protection H 102.1
- Housse de protection H 103 (RHd)

Utilisation conforme

• Utilisation

- Sert à mélanger et/ou chauffer des liquides.

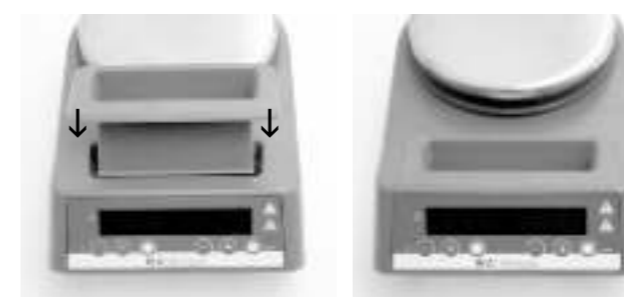
• Secteur d'utilisation

Environnements intérieurs similaires à des laboratoires de recherche, d'enseignement, commerciaux ou industriels.

La protection de l'utilisateur n'est plus assurée :

- si l'appareil est utilisé avec des accessoires non fournis ou non recommandés par le fabricant,
- si l'appareil est utilisé de manière non conforme, sans respecter les indications du fabricant,
- si des modifications ont été apportées à l'appareil ou au circuit imprimé par des tiers.

Mise en service



Montage de la Poignée de protection **H 102.1**

La poignée de protection doit être assemblée sur place pour des raisons de sécurité !

Veillez noter qu'une légère odeur résiduelle peut être perceptible pendant la première phase de chauffe de l'appareil. Nous vous suggérons de faire fonctionner l'appareil sous une hotte d'aspiration lors de sa première utilisation.

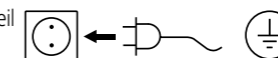
RH basic

Veillez respecter les paramètres d'utilisation indiqués dans les données techniques (température, taux d'humidité).

Veillez à la fiche de contact **(N)** insérée.

Avant d'allumer l'appareil, placez les deux boutons rotatifs en butée gauche.

Si ces conditions sont remplies, l'appareil est prêt à fonctionner une fois branché.



Les modes d'utilisation

RH digital

Fonctionnement de l'appareil en mode A ou B

Mode A

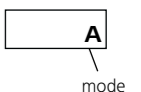
Toutes les valeurs réglées sont conservées après l'arrêt ou le débranchement de l'appareil du secteur. Après la mise en marche de l'appareil, le statut des fonctions mélanger et chauffer est désactivé (OFF).

Mode B

Toutes les valeurs réglées sont conservées après l'arrêt ou le débranchement de l'appareil du secteur. Après la mise en marche de l'appareil, le statut des fonctions mélanger et chauffer avant la désactivation est repris (ON ou OFF).

Réglage d'usine: Mode A

Le mode réglé s'affiche au démarrage de l'appareil.



Modifier le mode

- ☞ Placez l'interrupteur de l'appareil (A) sur OFF
- ☞ Maintenir enfoncés les boutons (G et J)
- ☞ Placez l'interrupteur de l'appareil (A) sur ON
- ☞ Relâcher les boutons (G et J) pour tester le système

La valeur réglée s'affiche à l'écran



Fonction "agitation"

Le bâton agitateur, d'une longueur maximale de 80 mm, est entraîné par un aimant permanent. L'aimant permanent est fixé directement sur l'arbre de sortie du moteur.

La vitesse de rotation réelle dépend de la charge et de la tension. Notez que les variations de la tension du réseau au sein de la tolérance admise et les modifications de viscosité du milieu à agiter liées aux processus entraînent de légères variations de la vitesse de rotation.

RH basic

La vitesse de rotation du moteur se règle sur le bouton de commande

du moteur (D). La vitesse de rotation réglée correspond à peu près aux valeurs en tr/min sur l'échelle de vitesse de rotation. Le bouton de commande (D) en butée droite permet d'obtenir la vitesse de rotation maximale.

RH digital

La fonction d'agitation est démarrée en appuyant sur la touche (J). La vitesse de rotation peut être réglée de 0 à 2000 tr/min en appuyant sur les touches (L) ou (K) par pas de 50 tr/min. L'affichage indique la vitesse de rotation actuellement réglée et l'appareil fonctionne sur cette vitesse de rotation.

Limitation de la température de sécurité

La température maximale atteignable par la plaque chauffante est limitée par un limiteur de température à une valeur fixe de 360 °C. Lorsque cette limite est atteinte, l'appareil coupe le chauffage.



La température limite de sécurité réglée doit toujours rester environ 25 °C au moins sous le point d'inflammation du milieu à travailler!

La température réglable est inférieure de 25 °C au moins à la température limite de sécurité définie.

Réglage d'usine: env. 360 °C



Réglage de la température de sécurité

Après la mise en marche de l'appareil, la boucle de sécurité (B) réglable peut être réglée avec le tournevis fourni.

Ne tournez pas la vis au-delà des butées gauche et droite sous peine de détruire le potentiomètre.

- Avec le tournevis fourni, tournez la vis de réglage "Safe Temp" (B) en butée droite.
- Avec le bouton rotatif (C) [RH basic] ou avec le bouton (H ou I) [RH digital] réglez la température de consigne sur la température de sécurité souhaitée ("Safe Temp") et attendez qu'elle soit atteinte, la LED de chauffage (F) s'éteint.
- Tournez la vis de réglage "Safe Temp" (B) lentement vers la gauche jusqu'à la coupure de la fonction de chauffage et jusqu'à ce que le voyant lumineux (E) clignote (RH basic) ou l'affichage indique E24 (RH digital) ...
- Tournez ensuite la vis de réglage "Safe Temp" (B) légèrement vers la droite.

Après une nouvelle coupure et remise en marche avec l'interrupteur (A), l'appareil est de nouveau prêt à fonctionner.

Fonction "chauffage"

La température de chauffage de l'appareil est maintenue constante par la boucle de régulation. Le capteur de température (un thermoélément) nécessaire est intégré à la plaque chauffante. L'appareil dispose d'une plaque chauffante en acier fin d'une puissance de chauffage de 600 watts.

RH basic

Le bouton rotatif „Temp“ (C) permet de régler la température de la plaque chauffante au moyen de l'échelle correspondante. Les

valeurs de l'échelle correspondent à peu près à la température ambiante jusqu'à 320 °C. En position 0, l'appareil ne chauffe pas.

La LED de chauffage (F) s'allume quand la fonction de chauffage est activée.

RH digital

La fonction de chauffage est démarrée en appuyant sur la touche (G). La température de la plaque chauffante peut être réglée de 50 °C à 320 °C en appuyant sur les touches (I) ou (H) par pas de 5 °C. L'affichage indique la température actuellement réglée et l'appareil fonctionne avec cette température.

Réglage de la température du milieu avec un thermomètre de contact

Il est préférable de régler la température du milieu avec un ETS-D ou un thermomètre de contact. On obtient ainsi, après réglage de la température de consigne, une courte durée de chauffage, pratiquement aucune dérive de température et une faible oscillation de la température.

En plus de la fonction de régulation précise, le ETS-D constitue un limiteur de température agissant directement sur la température du milieu à l'aide de sa "MAXTEMP" réglable. En cas de dépassement de cette "MAXTEMP", parex. en raison d'un dysfonctionnement dans le circuit de régulation ou du dérèglement involontaire de la "Safe Temp" ou de la tem-

pérature de consigne sur le RH, le ETS-D déconnecte directement le circuit de sécurité du RH de manière constante.

La fonction agitation continue à fonctionner à la vitesse réglée avant le dysfonctionnement.

Au dos de l'appareil se trouve une prise à 6 broches pour le raccordement du ETS-D, du thermomètre de contact ou de la prise de contact. L'électronique de l'appareil fournit un courant d'essai qui circule au niveau des broches 3 et 5 de la prise afin que la plaque chauffe.

Thermomètre de contact de sécurité

Selon DIN 12 878, classe 2 ou selon Gerstel est connecté avec un câble 3 fils, le courant d'essai circule dans le thermomètre de contact.

Fonction sécurité:

Le chauffage cesse si le courant d'essai est interrompu; par exemple si le thermomètre se casse ou si la prise se débranche.

Thermomètre de contact sans circuit de sécurité

selon DIN 12 878 classe 0. L'appareil ne chauffe que si les pôles 3 et 5 du circuit du courant d'essai sont reliés électriquement.

Câble 2 fils:

relier entre elles les broches 3 et 5 de la prise située sur la partie latérale.

Câble 3 fils:

Dans ce cas, le circuit du courant d'essai peut être créé dans la tête du thermomètre de contact (relier entre elles les broches 2 et 3). Avantage au niveau de la sécurité!

Un câble 3 fils avec la liaison nécessaire est disponible (accessoire).

Réglages

Les consignes de réglage détaillées et les valeurs seuils sont indiquées dans le mode d'emploi de l'appareil à raccorder.

Montage de la tige de statif

- Retirez le bouchon fileté (R)
- Retirez la chape de protection de la tige de statif
- Posez la rondelle entre boîtier et écrou
- Vissez le pied du statif à la main jusqu'en butée sur l'appareil
- Serrez la tige du statif à l'aide d'une clé à fourche (ouverture 17)
- Montez les accessoires à l'aide de Noix de serrage.



Note:

Montez la barre du statif H 16 V uniquement avec la console H 16.1 sur les cuves de bain au-dessus de Ø 180 mm.

Entretien et nettoyage

L'appareil fonctionne sans entretien. Il n'est soumis qu'au vieillissement naturel des composants et à leur taux de panne statistique.

Nettoyage

Pour le nettoyage, débrancher la fiche secteur.

Utilisez uniquement des produits de nettoyage homologués par IKA pour nettoyer les équipements.

Tal es el caso del agua (con tensioactivos) y el alcohol isopropílico.

Porter des gants de protection pour nettoyer l'appareil.

Ne jamais placer les appareils électriques dans du détergent pour les nettoyer.

Lors du nettoyage, aucune humidité ne doit pénétrer dans l'appareil.

Consulter IKA en cas d'utilisation d'une méthode de nettoyage ou de décontamination non recommandée.

Commande de pièces de rechange

Pour la commande de pièces de rechange, fournir les indications suivantes :

- modèle de l'appareil,
- numéro de série de l'appareil, voir la plaque signalétique,
- référence et désignation de la pièce de rechange, voir www.ika.com,
- version du logiciel.

La température du milieu souhaitée est réglée au niveau du ETS-D ou du thermomètre de contact. En outre, le ETS-D permet de régler également une "MAXTEMP", c.-à-d. en combinaison avec le RH, une température du milieu maximale en cas de dysfonctionnements. La température de surface nécessaire de la plaque chauffante est présélectionnée à l'aide du bouton rotatif ou le bouton.

Si l'on affiche la température maximale à l'aide du potentiomètre température, on obtient certes la montée en température la plus rapide, mais la température du milieu peut alors dépasser la température de consigne réglée sur le thermomètre de contact, par exemple. On obtient un bon compromis si le potentiomètre température est réglé sur une valeur double de la valeur de consigne (pour une température de consigne de 60 °C, le potentiomètre est réglé sur 120 °C).

Si le potentiomètre de température est réglé sur la même température que la température de consigne, le milieu n'atteint pas la température de consigne car il apparaît toujours un gradient de température entre la plaque chauffante et le milieu.

La température maximale de plaque chauffante en cas de dysfonctionnement du circuit de régulation est réglée à l'aide de la vis "Safe Temp".

Réparation

N'envoyer pour réparation que des appareils nettoyés et exempts de substances toxiques.

Demander pour ce faire le formulaire « **Certificat de décontamination** » auprès d'IKA ou télécharger le formulaire sur le site d'IKA à l'adresse www.ika.com et l'imprimer.

Si une réparation est nécessaire, expédier l'appareil dans son emballage d'origine. Les emballages de stockage ne sont pas suffisants pour les réexpéditions. Utiliser en plus un emballage de transport adapté.

Consignes d'entretien et de maintenance pour la plaque chauffante à revêtement émail technique

Le revêtement émail technique facilite l'entretien de la plaque et augmente sa résistance aux acides et solutions. Il rend cependant la plaque aussi plus sensible à des variations de température ou chocs extrêmes, qui peuvent provoquer des fissures ou en éclatement du revêtement.

Veillez par conséquent toujours à ce que le socle du récipient soit plan, propre et sec. Le socle ne doit pas présenter de rainures, arêtes

ou bords vifs. Enlevez immédiatement les restes d'acide et de solution. Il est vivement recommandé de nettoyer la plaque régulièrement.

Messages d'erreurs (RH digital)

Code erreur	Cause	Conséquence	Correction
E3	Température interne de l'appareil trop élevée	Chauffage coupé	- Couper l'appareil et le refroidir.
E4	Blocage du moteur ou barreaux aimantés	Chauffage coupé Moteur coupé	- Éteindre l'appareil. <i>Attention ! Destiné au personnel de service autorisé uniquement:</i> <i>Contrôler la connexion à fi che du moteur à l'intérieur de l'appareil.</i>
E11	Coupure dans le circuit de sécurité	Chauffage coupé	- Brancher la fi che à contact (N). - Brancher le thermocontact / la sonde de température. - Changer le câble, la fi che ou le thermocontact défectueux.
E21	Échec au test circuit de sécurité		- Éteignez et rallumez-le au bout d'environ 1 minute.
E22			- Lorsque le défaut est indiqué encore une fois, s'il vous plaît contactez IKA® Service.
E29			- Régler la température limite de sécurité plus haut.
E24	La température de surface du plateau (température de la sonde commande) est supérieure à la température définie	Chauffage coupé	- Éteindre l'appareil jusqu'à ce que la température de surface du plateau soit inférieure à la température limite définie. - Régler la température limite de sécurité plus haut.
E25	Surveillance du chauffage et de l'élément de commutation	Chauffage coupé	- Éteindre l'appareil. - Régler la température limite de sécurité > 100 °C, voir aussi "Test de fonction de inactiver le circuit de sécurité". <i>Attention! Destiné au personnel de service autorisé uniquement:</i> <i>Contrôler la connexion à fi che de l'élément chauffant à l'intérieur de l'appareil.</i>
E26	La différence de la sonde de la température sécurité avec la sonde de la température commande (température commande > (température sécurité + 40 K))	Chauffage coupé	- Éteindre l'appareil. <i>Attention! Destiné au personnel de service autorisé uniquement:</i> <i>Contrôler la connexion à fi che de la sonde de température à l'intérieur de l'appareil.</i>

Si le défaut persiste après les mesures prescrites ou si un autre code d'erreur s'affiche :

- Adressez-vous au département de service,
- Envoyez l'appareil avec un bref descriptif de l'erreur.

Caractéristiques techniques

Appareil

Plage de la tension de réseau	Vac	230±10% / 115±10% / 100±10%
Fréquence	Hz	50/60
Puissance absorbée (+10%) max.	W	620
Admiss. durée de mise en circuit	%	100
Admiss. température ambiante	°C	+5 à +40
Admiss. relative Feuchte	%	80
Degré protection selon DIN EN 60529		IP 21
Classe de protection		I
Catégorie de surtension		II
Degré de pollution		2
Hauteur max. d'utilisation de l'appareil	m	max. 2000
Dimensions (L x P x H)	mm	250 x 160 x 100
Poids	kg	2,8

Moteur

Gamme de vitesse	rpm	0; 100-2000
Puissance absorbée	W	20
Résolution de réglage (digital/basic)	rpm	50/échelle
Écart de vitesse ((sans charge) tension nominale)	%	± 10
	rpm	± 100
Capacité d'agitation max.(H ₂ O)	ltr	15

Plateau

Dimensions (Ø)	mm	135
Matériau		acier inoxydable / émaillé blanc

Chauffage

Puissance de chauffage (-5%/+10%) tension nominale	W	600
Résolution de réglage et affichage (digital/basic)	K	5/échelle
Température de surface	°C	Température ambiante ...320
Écart de la température de la plaque chauffante tension nominale	K	± 20

Écart de la température max. à 100 °C

Thermomètre électronique DIN 12878

Circuit de sécurité réglable

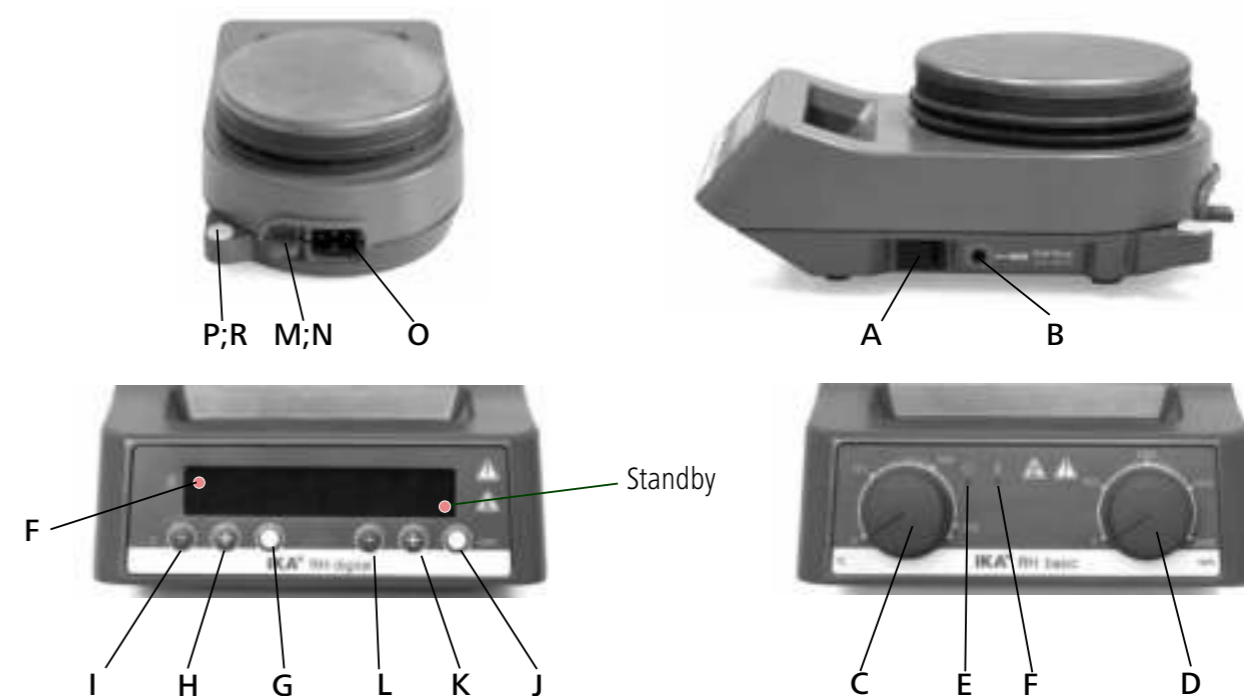
Température limite de sécurité (réglable)	°C	100-360
---	-----------	---------

Содержание

RU

	Страница		
Содержание	23	Установка режима работы	26
элементы управления	23	Функция перемешивания	27
Декларация о соответствии стандартам ЕС	24	Защитное ограничение температуры	27
Гарантия	24	Функция нагрева	27
Условные обозначения	24	Контроль температуры пробы при контактного термометра	27
Принадлежности	24	Установка штатива	28
Инструкция по безопасности	25	Техническое обслуживание и чистка	28
Снятие упаковки	26	Сообщения об ошибках (RH digital)	29
Использование по назначению	26	Техническое описание	29
Ввод в эксплуатацию	26		

элементы управления



IKA RH digital

- A Выключатель прибора
- B Регулируемая цепь обеспечения безопасности
- F Светодиодный индикатор нагрева
- G Кнопка „Нагрев вкл./выкл.“
- H Кнопка температуры „+“
- I Кнопка температуры „-“
- J Кнопка „Двигатель вкл./выкл.“
- K Кнопка двигателя „+“
- L Кнопка двигателя „-“
- M Гнездо контактного термометра
- N Контактный штекер
- O Сетевой разъем
- P Резьбовое отверстие штатива
- R Резьбовые заглушки

IKA RH basic

- A Выключатель прибора
- B Регулируемая цепь обеспечения безопасности
- C Ручка управления „Нагрев“
- D Ручка управления „Двигатель“
- E Светодиодный индикатор питания
- F Светодиодный индикатор нагрева
- M Гнездо контактного термометра
- N Контактный штекер
- O Сетевой разъем
- R Резьбовые заглушки

Декларация о соответствии стандартам ЕС

Мы с полной ответственностью заявляем, что данный продукт соответствует требованиям документов 2014/35/EU, 2006/42/EC, 2014/30/EU и 2011/65/EU и отвечает стандартам или стандартизованным документам: EN 61010-1, EN 61010-2-010, EN 61010-2-051, EN 61326-1, EN 60529 и EN ISO 12100.

Копию полного заявления о соответствии требованиям стандартов ЕС можно запросить по адресу sales@ika.com.

Гарантия

В соответствии с условиями гарантии **ИКА** срок гарантии составляет 24 месяца. Обращения по гарантии направляйте региональным дилерам. Вы также можете отправить машину непосредственно на наше предприятие с доставочными документами и описанием причин жалобы. Транспортные расходы оплачиваются потребителем.

Гарантия не распространяется на изношенные детали, неисправности, вызванные неправильной эксплуатацией, отсутствием надлежащего ухода и технического обслуживания в соответствии с данным руководством.

Условные обозначения



Общее обозначение опасности.



Этим символом отмечена информация, **имеющая первостепенное значение для охраны вашего здоровья**. Пренебрежение этой информацией может нанести ущерб здоровью и привести к травме.



Этим символом отмечена информация, **имеющая значение для нормального функционирования устройства**. Пренебрежение этой информацией может привести к повреждению устройства.



Этим символом отмечена информация, **имеющая значение для бесперебойной работы устройства и надлежащего обращения с ним**. Пренебрежение этой информацией может привести к получению неточных результатов.



Внимание - Обратите внимание на опасность магнетизма!



Опасно - Ссылка на воздействие горячей поверхности!

Принадлежности

- Мешалки См. каталог
- нагревательная ванна См. каталог
- Синтез вложения См. каталог

- RS 1 Комплект мешалок
- RSE Фторопластовый извлекатель мешалок
- H 16 V Штатив
- H 16.1 Удлинитель
- H 38 Держатель
- H 44 Зажим
- ETS-D Контактный термометр
- H 102 охрана (RH basic)
- H 103 охрана (RH digital)

См. дополнительные аксессуары на www.ika.com

Инструкция по безопасности

- **Перед началом эксплуатации внимательно прочтите руководство до конца и соблюдайте требования инструкции по безопасности.**
- Храните руководство в доступном месте.

Инструкция по безопасности

- К работе с оборудованием допускается только обученный персонал.
- Соблюдайте все инструкции по безопасности, правила и требования производственной гигиены и безопасности, применяемые на рабочем месте.
- Розетка электрической сети должна иметь заземляющий контакт.



Внимание – электромагнитное излучение!
Следует учитывать влияние магнитного поля (на носители информации, кардиостимуляторы и пр.).



Горячая поверхность!
Опасность ожога! Будьте осторожны при касании корпуса и нагревательной поверхности! Температура нагревательной поверхности может превышать 320 °C! Учитывайте остаточный нагрев после отключения.

Устройство может перевозиться только в холодном состоянии!

Конструкция устройства:

Не допускается эксплуатация устройства во взрывоопасных помещениях, с опасными материалами или под водой.

- Устанавливайте устройство в просторном помещении на ровной, устойчивой, чистой, нескользкой, сухой и огнеупорной поверхности.
- Опоры устройства должны быть чистыми и неповрежденными.
- Убедитесь в том, что кабель питания не касается нагревательной поверхности.
- Перед включением проверяйте устройство и принадлежности на наличие повреждений. Не используйте поврежденные компоненты.

Допустимые растворители / загрязнителей / побочных реакций



Внимание:
Допускается обрабатывать и нагревать материалы, чья температура воспламенения выше, чем установленный предел максимальной температуры (100 °C до 360 °C).

Верхний предел температуры должен быть не менее, чем на 25 °C ниже точки воспламенения нагреваемого материала.



Учитывайте опасности, связанные с:

- легко воспламеняющимися материалами
- взрывоопасными материалами с низкой точкой кипения
- поломкой стекла
- неправильного размера емкости
- перегрева материала
- небезопасного состояния емкости.
- Обработка патогенных материалов допускается только в закрытых емкостях в вытяжном шкафу. При возникновении вопросов, обращайтесь в службу поддержки пользователей **ИКА**.



Допускается обрабатывать лишь материалы, не имеющие опасной реакции на прикладываемую вследствие перемешивания энергию. Сюда же можно отнести другие виды энергии (например, вследствие облучения малой дозой).

- Рабочая поверхность может нагреваться вследствие действия магнитов привода на высоких скоростях перемешивания даже при выключенном нагреве.
- Обратите внимание на любые возможные загрязнения и нежелательных химических реакций.
- Возможно попадания частиц изношенных вращающихся деталей устройства в обрабатываемый материал.

- При использовании магнитных мешалок с фторопластовым покрытием следует учитывать следующее: *Химическая реакция фторопласта возникает при контакте с расплавом или раствором щелочи и щелочноземельных металлов, а также с мелкодисперсными порошками металлов 2 и 3 группы периодической системы при температуре свыше 300-400 °C. Только элементарный фтор, трифторид хлора и щелочные металлы вызывают коррозию фторопласта, углеводороды галогенов вызывают обратимое вспучивание.*

(Источник: Химический Словарь Рёмпа и Энциклопедия технической химии Ульманна, т.19)

Экспериментальные процедуры



Используйте средства индивидуальной защиты в соответствии с категорией опасности обрабатываемого материала, так как существует риск:

- разбрызгивания и испарения жидкостей
- выбросов
- испарения токсичных или взрывоопасных газов.
- Снизьте скорость в случае:
 - проба выплескивается из емкости из-за высокой скорости перемешивания
 - устройство работает неравномерно
 - емкость перемещается по нагревательной поверхности.

Принадлежности

- Безопасность работы гарантируется только при использовании принадлежностей, описанных в главе «Принадлежности».
- Перед установкой принадлежностей обесточьте устройство.
- При выборе дополнительных принадлежностей соблюдайте инструкции данного руководства.
- При использовании внешнего датчика температуры (ETS-D и пр.) глубина его погружения в материал должна составлять не менее 20 мм.
- Перед подключением датчика температуры ETS-D к устройству его необходимо предварительно поместить в обрабатываемый материал.
- Принадлежности должны быть надежно зафиксированы на устройстве и не должны самостоятельно разъединяться. Центр масс устройства с принадлежностями не должен выходить за пределы габаритных размеров устройства.

Источник питания / выключение

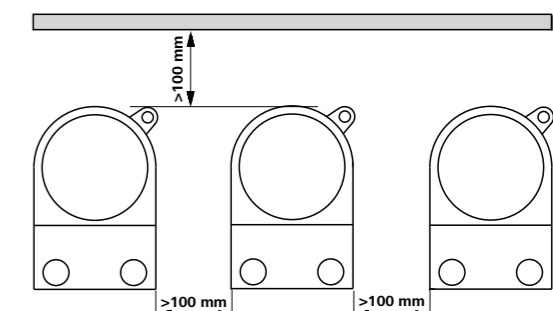
- Проверьте соответствие источника питания данным, указанным на шильдике устройства.
- Розетка электрической сети должна находиться в легкодоступном месте.
- Полное обесточивание устройства производится выниманием вилки кабеля питания из розетки электрической сети.



Устройство включается автоматически в режиме В после перебоев с питанием в процессе работы. (RH digital)

В целях защиты оборудования:

- Вскрытие устройства должно производиться только уполномоченным специалистом.
- Не накрывайте устройство металлическими пластинами или пленкой даже частично – это может привести к перегреву.
- Не допускайте ударов и падений устройства и принадлежностей.
- Не допускайте загрязнения рабочей поверхности.
- Соблюдайте минимальные расстояния между устройствами, между устройством и стеной и над устройством (мин. 800 мм).



Снятие упаковки

• Снятие упаковки

- Аккуратно снимите упаковку.
- При наличии транспортных повреждений необходимо оповестить об их обнаружении в день снятия упаковки. В некоторых случаях требуется оповестить перевозчика (почту или транспортную компанию) для проведения расследования.

• Комплект поставки:

- магнитная мешалка RH basic или RH digital
- кабель питания
- руководство пользователя
- отвертка
- защиту ручкой Н 102, 1
- Защитная крышка Н 102 (RHb)
- Защитная крышка Н 103 (RHd)
- магнитного перемешивания баров 20, 30 и 40 мм

Использование по назначению

• Назначение

- Для перемешивания и/или нагрева жидкостей

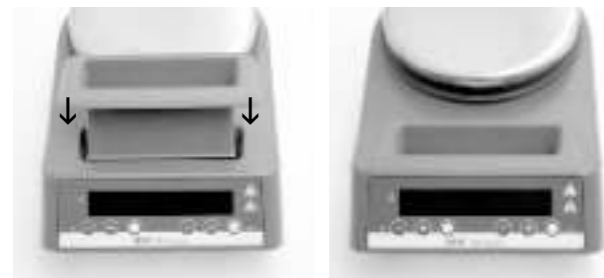
• Область применения

Среда в помещении аналогична среде в отраслевых или промышленных исследовательских и учебных лабораториях.

Защита пользователя не гарантируется:

- в случае эксплуатации аппарата с принадлежностями, отличными от поставляемых или рекомендованных производителем,
- в случае эксплуатации аппарата не по назначению, указанному производителем,
- в случае внесения изменений в аппарат или печатную плату третьими лицами.

Ввод в эксплуатацию



Монтаж защиты ручкой Н 102.1

Для обеспечения безопасности защитную ручку необходимо смонтировать на месте!

Следует учесть, что в процессе первого включения от нагревателя будут исходить остаточные неприятные запахи. В процессе первого включения нагреватель рекомендуется использовать под вытяжным колпаком.

RH basic

Соблюдайте указанные в разделе „Технические данные“ условия окружающей среды (температура, влажность).

Обратите внимание на подсоединение контактного штекера (N).

Перед включением прибора установите обе ручки регулировки в крайнее левое положение.

Если эти условия выполнены, то после подсоединения сетевого штекера прибор готов к эксплуатации.



В противном случае безопасная работа не гарантируется или возможно повреждение прибора.

Прибор включается и выключается на его правой стороне при помощи выключателя (A).

После включения прибора выключателем (A) загорается светодиодный индикатор питания (E) и тем самым указывает на то, что прибор находится в режиме ожидания.

Прибор готов к работе. При включении функции нагрева загорается светодиодный индикатор (F) и сигнализирует о процессе нагрева.

RH digital

Соблюдайте указанные в разделе „Технические данные“ условия окружающей среды (температура, влажность).

Обратите внимание на подсоединение контактного штекера (N).

Если эти условия выполнены, то после подсоединения сетевого штекера прибор готов к эксплуатации.



В противном случае безопасная работа не гарантируется или возможно повреждение прибора.

Прибор включается и выключается на его правой стороне при помощи выключателя (A).

После включения прибора на дисплее в течение нескольких секунд отображается .

Все сегменты дисплея, версия программного обеспечения, режим работы, заданная температура и скорость вращения. После этого прибор готов к работе.

Установка режима работы

RH digital

Работа в режиме А или В

Режим А

Все значения сохраняются в памяти устройства при его выключении и обесточивании. При включении устройства функции перемешивания и нагрева находятся в состоянии OFF (выключено).

Режим В

Все значения сохраняются в памяти устройства при его выключении и обесточивании. При включении устройства функции перемешивания и нагрева находятся в состоянии OFF (выключено) или ON (включено) в зависимости от предыдущего состояния.

Заводская установка: режим А

Выбранный режим отображается на дисплее при включении устройства.



Изменение режима

- ☞ Установите выключатель питания (A) в положение OFF (выключено)
- ☞ Нажмите и удерживайте кнопка (G и J)
- ☞ Установите выключатель питания (A) в положение ON (включено)
- ☞ Отпустите кнопка (G и J)

☞ Установленное значение отобразится на дисплее

b

Функция перемешивания

Стержень для перемешивания длиной макс. 80 мм приводится в действие постоянным магнитом. Постоянный магнит закреплен непосредственно на ведомом валу двигателя.

Фактическая скорость вращения зависит от нагрузки и напряжения. Учтите, что колебания сетевого напряжения в пределах разрешенного допуска и обусловленные ходом процесса изменения вязкости перемешиваемой среды также вызывают незначительные колебания скорости вращения.

RH basic

Скорость вращения двигателя устанавливается ручкой управления „Двигатель“ (D). Установленная скорость приблизительно соответствует значениям в об/мин на шкале скорости вращения. При крайнем правом положении ручки управления (D) достигается максимальная скорость вращения.

RH digital

Функция перемешивания запускается нажатием кнопки (J). Скорость вращения может регулироваться в диапазоне от 0 до 2000 об/мин нажатием кнопок (L) или (K) с шагом в 50 об/мин. На дисплее отображается текущая установленная скорость вращения, и прибор работает с этой скоростью вращения.

Защитное ограничение температуры

Максимальная достигаемая температура нагревательных пластин ограничивается значением 360 °С с помощью регулируемого защитного ограничителя температуры. При достижении этой температуры прибор отключает нагрев.



ВНИМАНИЕ

Предупреждение: Верхний предел температуры должен быть не менее, чем на 25 °С ниже точки воспламенения нагреваемого материала.

Температура, установленная на нагревающей поверхности будет как минимум на 25 °С ниже предела безопасной температуры.

Заводская установка: 360 °С



Установка безопасной температуры

После включения прибора возможна регулировка регулируемой цепи обеспечения безопасности (B) при помощи прилагаемой отвертки.

Не выворачивайте регулировочный винт за левый или правый упор, так как в этом случае происходит поломка потенциометра.

- При помощи прилагаемой отвертки поверните установочный винт „Safe Temp“ (B) до правого упора.

- При помощи ручки регулировки (C) [RH basic] или кнопку (H или I) [RH digital] чтобы установите заданную температуру на нужное безопасное значение температуры („Safe Temp“) и ждите ее достижения; светодиодный индикатор нагрева (F) гаснет.

- Медленно поверните установочный винт „Safe Temp“ (B) влево до отключения функции нагрева и мигания индикатора (E) (RH basic) или на дисплее E24 (RH digital)...

- Затем снова поверните установочный винт „Safe Temp“ (B) немного вправо.

После повторного выключения и включения посредством выключателя (A) прибор снова готов к работе.

Функция нагрева

Температура нагревательных пластин прибора поддерживается на постоянном уровне при помощи контура регулирования. Необходимый для этого температурный датчик (термоэлемент) встроен в нагревательную пластину. Прибор имеет нагревательную пластину из специальной стали с мощностью нагрева 600 ватт.

RH basic

На ручке регулировки „Temp“ (C) с соответствующей шкалой устанавливается температура нагревательной пластины. Значения шкалы приблизительно соответствуют значениям от комнатной температуры до максимального значения 320 °С.

В положении „0“ прибор не осуществляет нагрев.

Светодиодный индикатор нагрева (F) горит, когда функция нагрева активирована.

RH digital

Функция нагрева запускается нажатием кнопки (G). Температура нагревательной пластины может регулироваться в диапазоне от 50 °С до 320 °С нажатием кнопок (I) или (H) с шагом в 5 °С. На дисплее отображается текущая установленная температура, и прибор работает с этой температурой.

Контроль температуры пробы при контактного термометра

Рекомендуется контролировать температуру пробы при помощи контактного термометра ETS-D. Преимущества: короткая фаза нагрева после установки номинальной температуры, отсутствие погрешности температуры и минимальные колебания температуры.

Кроме того, для точного контроля имеется функция „MAX-TEMP“ (Максимальная температура), которая превращает термометр ETS-D в ограничитель температуры, имеющим прямое влияние на среднюю температуру. При превышении максимальной температуры, например из-за неисправности цепи управления на RH, термометр ETS-D незамедлительно

отключает цепь нагрева устройства.

При этом функция перемешивания остается включенной на скорости, установленной до неисправности.

На задней стенке устройства имеется 6-контактный разъем для подключения ETS-D, контактного термометра или заглушки. Электронная цепь устройства генерирует тестовый сигнал, проходящий по контактам 3 и 5 разъема, разрешая включение функции нагрева.

Контактные термометры с аварийной цепью

соответствующие классу 2 DIN 12 878, подключаются при помощи 3-проводного кабеля, при этом тестовый сигнал проходит через термометр.

Функция аварийного отключения:

При прерывании тестового сигнала в следствии поломки термометра или пропадания контакта в разъеме нагрев отключается.

Контактный термометр без аварийной цепи

соответствующие классу 0 DIN 12 878. Функция нагрева включается только при замкнутой цепи тестового сигнала при помощи замыкания контактов 3 и 5.

2-проводные кабели:

Замкните контакты 3 и 5 разъема.

3-проводные кабели:

Тестовый сигнал проходит через термометр (соедините контакты 2 и 3).

3-проводный кабель с мостом доступен как опция.

Установка

Детальная инструкция по установке предельных значений описана в руководстве пользователя используемого инструмента.

Требуемая средняя температура может быть установлена на ETS-D или контактном термометре. Кроме того, на ETS-D можно установить максимальную температуру, иными словами максимальную среднюю температуру можно задать на случай неисправностей в сочетании с RH. Требуемая температура на поверхности нагревательной плитки можно задать при температурой маховика или кнопку.

Если маховик регулировки температуры установлен в крайнее правое положение, то нагрев производится максимально быстро, но средняя температура может колебаться около значений выше установленной температуры на контактном термометре.

Если маховиком установлена температура в два раза превышающая номинальную (например, на термометре установлена температура 60°C, а на маховике устройства 120°C), то в результате получим компромисс между быстрым нагревом и входом за пределы номинального значения. Если установленная маховиком температура равна номинальной, то температура пробы не достигнет номинального значения вследствие разницы температур нагревательной поверхности и пробы.

Максимально допустимая температура нагреваемой поверхности устанавливается винтом "Safe Temp".

Установка штатива

- Удалите Резьбовые заглушки (R)
- Удалите пластиковый колпачок и шайбу со стержня
- Поместите шайбу между корпусом и гайкой
- Вручную вкрутите стержень в винтовое отверстие корпуса до упора
- При помощи ключа на 17 затяните гайку
- Принадлежности крепятся при помощи зажима.



Примечание:

для бань диаметром более 180 мм используйте штатив Н 16 V с удлинителем Н 16.1.

Техническое обслуживание и чистка

Аппарат не требует технического обслуживания. Имеет место лишь естественное старение деталей и их отказ со статистически закономерной частотой.

Очистка

Перед очисткой извлеките штепсельную вилку от розетки.

Используйте только чистящие средства, которые были одобрены компанией IKA для очистки ее устройств.

В качестве чистящих средств применяется вода (с поверхностно-активным веществом) и изопропанол.

При очистке аппарата пользуйтесь защитными перчатками.

Погружать электрические устройства для очистки в чистящее средство запрещено.

При очистке не допускайте попадания в аппарат жидкости.

При применении способов очистки или обеззараживания, отличных от рекомендованных, проконсультируйтесь в компании IKA.

Заказ запасных частей

При заказе запасных частей указывайте следующие данные:

- тип аппарата,
- серийный номер аппарата (указан на типовой табличке),
- номер позиции и обозначение запчастей, см. www.ika.com.
- версию программного обеспечения.

В случае ремонта

Аппараты принимаются в ремонт только после очистки и удаления опасных веществ.

Запросите формуляр „**Decontamination Certificate**“ в компании IKA или загрузите его с сайта IKA www.ika.com и распечатайте.

Отправляйте аппараты на ремонт в оригинальной упаковке. Складской упаковки для обратной отправки недостаточно.

Дополнительно используйте подходящую транспортировочную упаковку.

Информация для ухода и обслуживание нагревательного элемента с технической эмалью покрытием

Техническая эмаль делает нагревательная плита легче ухаживать форт и более устойчивы к кислотам и щелочам.

Из-за нее, однако, нагревательной пластины также более восприимчивы к резким колебаниям температуры и силы удара. Это может привести к образованию трещин, образующих покрытие или отслаивание.

Убедитесь, что в нижней части области размещения судна является ровным, чистым и сухим. В нижней области размещения судна не должно быть никаких резких канавки, стороны или края. Удалить остатки баз и immedialety.

Мы рекомендуем наиболее сильно чистить нагревательная плита регулярно.

Сообщения об ошибках (RH digital)

Код	Причина	Эффект	Устранение
E3	Слишком высокая внутренняя температура	Выключение нагрева	Выключите устройство и подождите пока оно не остынет.
E4	Двигатель или магнитные стержни блокирование	Выключение нагрева Выключение мотора	Выключите устройство. <i>Внимание, производится только уполномоченным персоналом: Произведите внутреннюю проверку внутреннего разъема мотора.</i>
E11	Разрыв цепи безопасности	Выключение нагрева	Установите заглушку (N). Установите контактный термометр / датчик температуры. Замените неисправный кабель, заглушку, контактный термометр или датчик температуры.
E21	Отказами в безопасности испытательной схемы		Выключите и включите снова примерно через 1 минуту.
E22			Если неисправность снова указали, пожалуйста, свяжитесь с IKA.
E29			Установите более высокую предельную температуру.
E24	Температура нагревательной поверхности (температура контрольного датчика): выше установленного предела безопасной температуры	Выключение нагрева	Выключите устройство и дождитесь охлаждения нагревательной поверхности до температуры ниже заданной предельной температуры. Установите более высокую предельную температуру.
E25	Контроль нагревательного и коммутационного элементов	Выключение нагрева	Выключите устройство. Установите предельную температуру >100 °C, см., "Проверка срабатывания разрыва цепи безопасности". <i>Внимание, производится только уполномоченным персоналом: Произведите внутреннюю проверку разъема нагревательного элемента.</i>
E26	Разница между температурой аварийного датчика и температурой контрольного датчика Контрольная температура > (предельная температура + 40 K)	Выключение нагрева	Выключите устройство. <i>Внимание, производится только уполномоченным персоналом: Произведите внутреннюю проверку разъема контрольного датчика.</i>

Если описанные выше действия не привели к устранению неисправности, или на дисплее отображается другой код, то выполните одно из следующих действий:

- Свяжитесь со службой сервиса,
- Отправьте устройство в ремонт с кратким описанием неисправности.

Техническое описание

Прибор

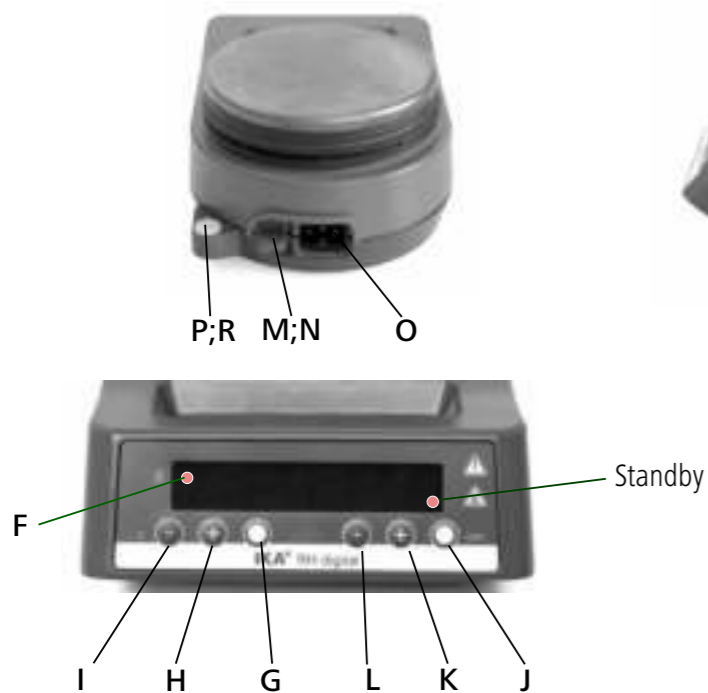
Напряжение	B	230±10% / 115±10% / 100±10%
Частота тока	Гц	50/60
Потребляемая мощность (+10%) при	Вт	650
Допустимая продолжительность режима работы	%	100
Температура окружающей среды	°C	+5 к +40
Допустимая влажность окружающей среды	%	80
Класс защиты по DIN EN 60529		IP 21
Класс защиты		I
Категория перенапряжения		II
Уровень загрязнения		2
Максимальная высота над уровнем моря	m	макс. 2000
Габаритные размеры (Ш x Г x В)	mm	250 x 160 x 100
Вес	кг	2,8

Мотор

Диапазон скоростей	об/мин	0; 100-2000
Потребляемая мощность	Вт	20
Точность установки скорости (digital/basic)	об/мин	50
Отклонение скорости (без нагрузки,) при номинальном напряжении	%	± 10
≥ 500 об/мин	об/мин	± 100
< 500 об/мин	л	15
Максимальный перемешиваемый объем (H ₂ O)		
Рабочая поверхность		
Размер (Ø)	mm	135
Материал		нержавеющая сталь / эмалированные белый
Нагрев		
Мощность нагрева (-5%/+10%) при номинальном напряжении	Вт	600
Точность установки и дискретность дисплея (digital/basic)	K	5
Температура поверхности	°C	Комнатная температура - 320
Отклонение температуры нагреваемой поверхности при номинальном напряжении (без емкости, температура в центре 100 °C)	K	± 20
датчиком температуры		DIN 12878
Регулируемая цепь безопасности		
Предел безопасной температуры (регулируемый)	°C	100-360

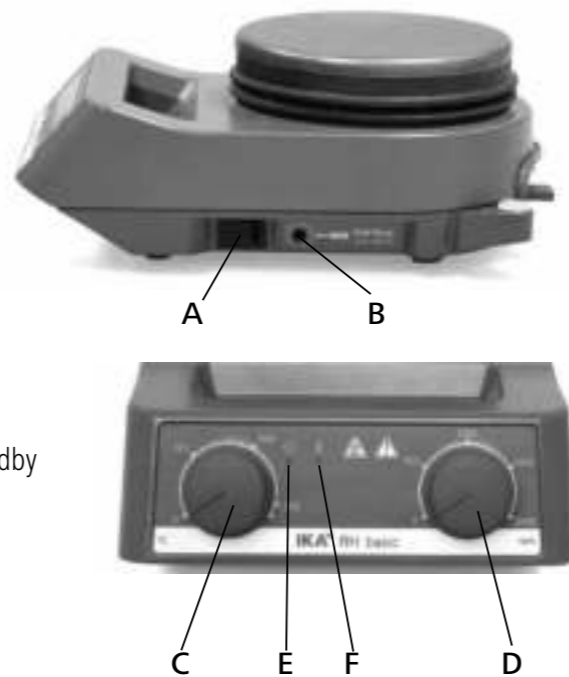
	页码		
目录	30	操作模式	33
控制元素	30	搅拌功能	34
符合性声明	30	设定安全温度	34
保修	31	加热功能	34
符号说明	31	通过接触式温度计控制介质温度	34
选配件	31	安装支架	35
安全说明	32	维护与清洁	35
开箱	33	错误代码 (RH digital)	36
正确使用	33	技术参数	36
调试	33		

控制元素



IKA RH digital

- A 电源开关
- B 安全温度设定螺丝
- F 加热显示
- G 开启/关闭加热功能
- H 升温按键“+”
- I 降温按键“-”
- J 开启/关闭搅拌功能
- K 加速按键“+”
- L 减速按键“-”
- M 温度计插口
- N 温度计短路接头
- O 电源插口
- P 支杆螺孔
- R 螺纹插口保护盖



IKA RH basic

- A 电源开关
- B 安全温度设定螺丝
- C 调温旋钮
- D 调速旋钮
- E 电源显示
- F 加热显示
- M 温度计插口
- N 温度计短路接头
- O 电源插口
- P 支杆螺孔
- R 螺纹插口保护盖

符合性声明

我公司自行负责声明本产品符合 2014/35/EU, 2006/42/EC, 2014/30/EU 和 2011/65/EU 指令, 并符合以下标准或标准性文档: EN 61010-1, EN 61010-2-010, EN 61010-2-051, EN 61326-1, EN 60529 和 EN ISO 12100. 可向 sales@ika.com 索取合法的欧盟符合性声明副本。

保修

根据 IKA 公司保修规定本机保修 2 年; 保修期内如果有任何问题请联系您的供货商, 您也可以将仪器附发票和故障说明直接发至我们公司, 运费由贵方承担。

保修不包括零件的自然磨损, 也不适用于由于过失、不当操作或者未按使用说明书使用和维护引起的损坏。

符号说明

- 一般危险
- 危险** 该符号所标识的信息**对于操作者的健康和安全至关重要**。违反该符号标识的操作将有可能对您的健康或人身安全造成危害。
- 警告** 该符号所标识的信息**对于保证仪器正常工作非常重要**。违反该符号标识的操作将有可能导致仪器损坏。
- 注意** 该符号所标识的信息**对于确保仪器的有效工作和使用非常重要**。违反该符号标识的操作将有可能导致所处理的结果不准确。
- 注意** 注意 - 注意磁场危险!
- 危险** 危险 - 当心烫手!

选配件

- 磁力搅拌子 见产品目录
- 加热锅 见产品目录
- 加热块系统或加热套反应系统 见产品目录
- RS 1 磁力搅拌子套装
- RSE PTFE-搅拌子移出棒
- H 102.1 防护手柄
- H 16 V 支杆
- H 16.1 延伸支杆
- H 38 固定支杆
- H 44 夹头
- ETS-D 接触式电子温度计
- H 102 保护膜 (RH basic)
- H 103 保护膜 (RH digital)

更多选配件, 请见 www.ika.com。

安全说明

- 操作仪器前请认真阅读使用说明并遵守安全操作规范。
- 请妥善保管使用说明以便需要时查阅。

一般信息

- 请确保只有受过相关培训的人员才能操作使用本仪器。
- 请遵守安全规范、人身安全和事故防止等相关规范。
- 电源插座必须接地保护。

注意

注意-磁场!

使用时需考虑磁场对周边环境的影响,如数据存储器和心脏起搏器。

小心高温!

仪器工作时盘面温度最高可达320 °C,触摸仪器外壳和盘面时小心烫伤,仪器关闭后,也请注意余热。

只可当仪器处于低温的条件下才可搬运仪器!

仪器设计

危险

切勿在易爆、含危险物质的环境或水下操作使用本仪器。

- 请将仪器放置于平坦、平稳、清洁、防滑、干燥和防火的台面。
- 仪器支脚必须清洁无损。
- 请注意避免仪器电源线触及盘面。
- 每次使用前请检查仪器和配件并确保无损,请勿使用损毁的仪器和配件。

允许介质/污染物/不良反应

注意!

请仅处理闪点高于安全温度值 (100 - 360 °C) 的介质。

仪器安全温度设定值应该至少低于介质燃点 25 °C。

警告

注意以下可能产生的危险:

警告

- 低沸点可燃物质
- 易碎玻璃容器
- 容器大小不合适
- 溶液过量
- 容器处于不安全状态

- 处理病原体介质时,请使用密闭容器并在合适的通风橱中进行。如有其他任何问题,请联系IKA公司。

本仪器仅适用于对处理过程中产生的能量不发生危险反应的介质;同时被处理的物质也不能与其他方式产生的能量反应,如光照。

危险

- 即使没有开启加热功能,由于磁力搅拌子的高速转动,也有可能引起仪器盘面升温。
- 请考虑到任何可能的污染和有害的化学反应。
- 仪器转动部件的磨损产生的碎片有可能接触到所处理的介质。
- 使用PTFE覆膜的磁力搅拌子请注意可能出现下列问题:温度高于300 - 400 °C时,碱或碱土金属熔融态或者溶液以及元素周期表的第二族及第三族的粉末会跟PTFE发生化学反应。常温下,只有金属单质氟、三氟化物和碱金属会侵蚀PTFE,卤烷烃会使其膨胀。

实验步骤

警告

- 液体溅出
- 部件飞出
- 释放出有毒或者可燃气体
- 出现下列状况时,请降低转速:
 - 由于转速过高导致所处理的介质溅出容器
 - 仪器运转不平稳
 - 容器在工作盘上发生移动

根据处理介质的种类,在操作仪器时请佩戴合适的防护装置;否则可能出现下列危险:

选配件

- 只有使用“选配件”列表中的配件才可确保安全。
- 安装配件前请断开电源。
- 使用任何配件时都须遵守选配件的操作说明。
- 使用温度计(ETS-D...)时,请确保温度探头浸入介质深度至少20 mm。
- 连接温度计ETS-D时,请确保温度探头浸入介质中。
- 使用配件时,必须安装牢固,且在安装完毕后整个系统的重心不能超出系统之外。

电源/关机

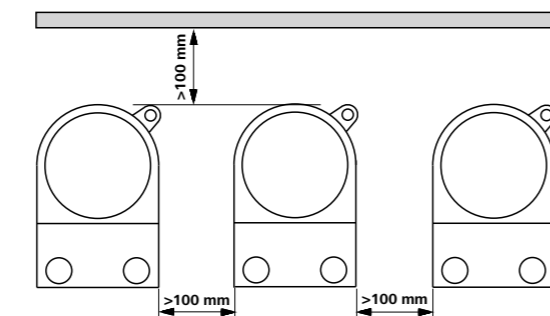
- 输入电压必须与仪器铭牌上标示的电压一致。
- 电源插座必须易于使用和操作。
- 只有拔下仪器电源插头才能完全切断电源。

警告

在B模式下,电源中断重新供电后仪器会自动重启。(RH digital)

仪器保护

- 只有受过专业培训的维修人员才能打开仪器。
- 使用时,请勿使用外物盖住仪器,否则将会导致仪器过热。
- 确保仪器和配件免受挤压和碰撞。
- 请确保仪器盘面清洁。
- 确保仪器放置间距合理,仪器之间、仪器距离四周墙壁至少100 mm,仪器距离上方至少800 mm。



开箱

• 开箱检查

- 请小心拆除包装并检查仪器
- 如果发现任何破损,请填写破损报告并立即通知货运公司。

• 交货清单

- | | |
|--------------------|----------------------|
| RH basic | RH digital |
| - 加热磁力搅拌器 RH basic | - 加热磁力搅拌器 RH digital |
| - 电源线 | - 电源线 |

- | | |
|-------------------|-------------------|
| - 使用说明 | - 使用说明 |
| - 调节螺丝刀 | - 调节螺丝刀 |
| - H 102.1 防护手柄 | - H 102.1 防护手柄 |
| - H102 保护膜 (RHb) | - H103 保护膜 (RHd) |
| - 磁力搅拌子: | - 磁力搅拌子: |
| 长度为20, 30 和 40 mm | 长度为20, 30 和 40 mm |

正确使用

• 应用

- 仪器可用于搅拌/加热液体介质

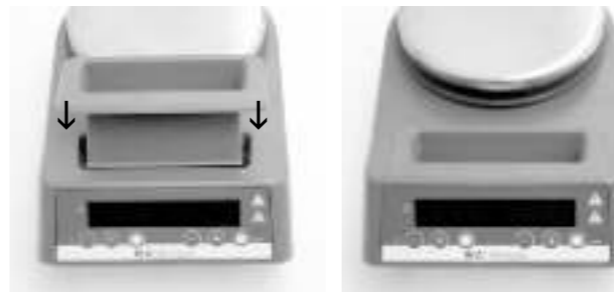
• 使用区域

在研究、教学、商业或工业领域中的实验室式的室内环境。

出现下列情况时我们将无法确保使用者的安全:

- 如果使用了非厂家提供或推荐的选配件,
- 如果仪器操作有误或者违反了厂家的操作规范,
- 如果仪器或者电路板被第三方非法修改。

调试



安装 H 102.1 防护手柄

为安全起见,防护手柄必须安装到位!

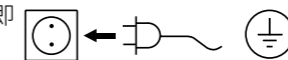
首次加热时可闻到轻微的残留气味,因此,首次使用时请在通风柜下操作!

RH basic

请遵守技术参数表中列的周边环境要求(温度、湿度等)。请确保温度计短路接头(N)已插入。

开启仪器前,请先逆时针旋转仪器的调温旋钮和调速旋钮至关闭位置。

满足上述条件后,插上电源,仪器即进入待机状态。



操作模式

RH digital

在 A 模式或者 B 模式下操作仪器。

模式 A

仪器关闭或者断开电源后,所有设置将被存储;开机后加热和搅拌功能处于关闭状态,仪器为待机状态。

模式 B

仪器关闭或者断开电源后,所有设置将被存储;开机后加热和搅拌功能与上次关机前状态一致,可能处于关闭或开启状态。

出厂设置:模式 A

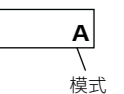
在开机自检时,仪器屏幕显示操作模式。

改变操作模式

- ☞ 关闭仪器电源开关 (A)
- ☞ 按下并按住调温和调速旋钮 (G 和 J)
- ☞ 打开仪器电源开关 (A)
- ☞ 松开调温和调速旋钮 (G 和 J)

① ☞ 设定的模式将显示在屏幕上

b



模式

搅拌功能

该仪器仅适用长度80 mm以下的搅拌子,搅拌子通过永磁体驱动行驶搅拌功能。永磁体直接附在马达的输出轴上。

一般来说,实际的搅拌转速取决于仪器的负载状况和使用的电源电压。请注意,在允许公差范围内电源电压的波动,以及搅拌过程中处理介质的粘度的变化,同样可导致搅拌转速发生轻微波动。

设定安全温度

通过设定安全温度,加热盘的最大加热温度被限制为360 °C。一旦达到限制温度,仪器将会关闭加热功能。



警告

请务必始终将安全温度设定为至少低于处理介质燃点 25 °C !

加热盘设定的温度将至少低于安全温度 25 °C。
出厂设置:约 360 °C



RH basic

使用调速旋钮(D)设定马达转速。所设定的马达转速接近速度刻度盘上指示的速度值。顺时针旋转调速旋钮(D)至停止位置,可将马达转速调至最大值。

RH digital

按搅拌功能按键(J)可开启搅拌功能。按加速按键(K)或减速按键(L)可设定范围从0至2000 rpm的转速,每步长为50 rpm。所设定的当前速度值将显示在屏幕上,此为仪器运行的搅拌速度。

设定安全温度

开启仪器后,使用螺丝刀可调节安全温度(B)。

请勿将设定螺丝拧至超出顺时针或逆时针的停止位置,否则将会损坏电位器至无法维修的地步。

- 使用随机附送的螺丝刀,将“Safe Temp”(安全温度)设定螺丝(B)拧至顺时针停止位置。
- 旋转调温旋钮(C)[RH basic]或按按键(H 或 I) [RH digital]设定目标温度(一般低于安全温度25°C),等待直至“Heating”(加热)显示灯(F)熄灭。
- 逆时针轻微旋转“Safe Temp”(安全温度)设定螺丝(B)直至仪器加热功能关闭和电源指示灯(E)(RH basic) 闪烁或屏幕显示E24 (RH digital)。。。。
- 顺时针轻微旋转“Safe Temp”(安全温度)设定螺丝(B)。使用电源开关(A)关闭仪器后再重启仪器。此时仪器重新进入待机状态。

RH digital

按按键(G)开启仪器的加热功能。通过按按键(I)或(H)可将加热盘温度设定为 50 °C 至 320 °C 的值,每步长为 5 °C。设定的当前温度值会显示在屏幕上,仪器将会按该值行使加热功能。

加热功能

该磁力搅拌器内置600 W的不锈钢加热盘,由温度控制系统保持盘面温度,并随机配置两温度传感器于加热盘内。

RH basic

使用调温旋钮(C)按相应刻度值设定加热盘温度,可调温度范围为从接近室温至最大320 °C。当设定温度值为0时,仪器的加热功能会处于关闭状态。

当仪器的加热功能被激活后,“Heating”(加热)显示灯(F)将会亮起。

通过接触式温度计控制介质温度

推荐使用ETS-D或接触式温度计控制平均温度,其优势在于:设定温度所需升温时间短,无温度漂移,且温度波动微小。

除精确的控温功能外,调节最高温度的功能使得ETS-D还可以作为限温器使用,直接作用于平均温度。当加热温度超过“MAXTEMP”(最高温度)时(如由于RH的控制回路出现故障,或其“Safe Temp”(“安全温度”)或温度设定值出现意外时所致),ETS-D可立即并永久性地关闭RH的独立回路(加热功能)。

仪器的搅拌功能将按照故障发生前设定的速度继续运行。

六针插口位于仪器尾部,用于安装ETS-D,接触式温度计或者短路子。仪器电路部分的测试电流流经3号及5号针脚,使得加热盘可以加热。

安全型接触式温度计

DIN12878二级或Gerstel标准接口,与三线电缆连接,测试电流通过接触式温度计。

安全功能:

若测试电流由于接触式温度计损坏或电线插头断开而中断,则加热功能关闭。

无安全回路的接触式温度计

DIN12878零级标准接口。仪器唯有通过连接3号及5号针脚使测试电流回路闭合时,才可激活加热功能。

双线连接电缆:

连接仪器插座的3号及5号针脚。

安装支架

- 移除螺纹插口保护盖 (R)
- 去掉支杆的保护胶帽
- 将垫片放在仪器支杆孔和螺母之间
- 用手将支杆旋入螺孔直到完全到位
- 使用A/f 17扳手再次紧固螺母
- 使用夹头固定其他配件

3线连接电缆:

此时接触式温度计的终端头亦可产生测试电流电路(连接2号和3号针脚)。需选配带桥接器的3线电缆(可选配件)。

设置

设置和限值的具体说明,请见您所连接仪器的使用说明。

可在ETS-D或接触式温度计上调节期望的平均温度。此外,可在ETS-D上设置“MAXTEMP”(最高温度),即在此设定最高平均温度可用于避免温度计以及RH故障产生危险。可通过调温旋钮或按键选择加热板所需的盘面温度。

用调温旋钮或按键将可调温度调至最高,可实现最快的加热速度,但其平均温度会波动到高于接触式温度计上的目标温度值。用调温旋钮或按键将可调温度调至约为所设定目标温度值的两倍(如设定在接触式温度计上的值为60 °C,RH的温度应为120 °C),则可在保证加热速度的同时防止温度过冲。

用调温旋钮或按键将可调温度精确地调为设定目标值,介质温度不会达到设定目标值,因为加热板和介质之间通常会发生热损失现象。

使用“Safe Temp”安全回路调节螺丝调节最高的盘面温度。

维护与清洁

本仪器无需特别维护。仪器只会发生备件的自然磨损以及磨损后可能引起偶尔的失效。

清洁

清洁仪器须断开电源!

清洁 IKA 仪器时请仅用 IKA 公司认可的清洁液: 含活性剂的水溶液和异丙醇

清洁仪器时请佩戴防护手套。

清洁时,请勿将电子设备放置于清洁剂中。

清洁时,请勿让潮气进入仪器。

当采用其他非 IKA 推荐的方法清洁时,请先向 IKA 确认清洁方法不会损坏仪器。

订购备件

订购备件时,需提供:

- 机器型号
- 序列号,见铭牌
- 备件的名称和编号,详见 www.ika.com
- 软件版本

维修

在送检您的仪器之前,请先清洁并确保仪器内无任何对人健康有害的物料残留。

维修时,请向 IKA 公司索取“消除污染证明”或从官方网站(www.ika.com) 下载打印。

如需维修服务,请使用原包装箱妥善包装后将仪器寄回。如原包装不存在时请采用合适的包装。

工艺搪瓷涂层加热盘的清洁与维护

工艺搪瓷涂层使得加热盘易于清洁且更耐酸碱。然而,此类加热盘也易于受温度的剧烈波动或外力碰撞影响,从而可能会导致涂层爆裂或剥落。

因此,请确保放置的容器的底部是平坦,清洁和干燥的。容器底部不得有任何锋利的凹槽、边或缘。强烈建议对加热盘面进行定期清洁。

错误代码 (RH digital)

错误代码	故障原因	故障影响	校正措施
E3	仪器内部温度过高	加热功能关闭	- 关闭仪器, 待其冷却
E4	马达或磁力搅拌子卡死	加热功能关闭 马达关闭	- 关闭仪器 - 注意! 只有经授权的维修人员才可打开仪器检测马达电源插头是否工作正常
E11	安全回路中断	加热功能关闭	- 插上温度计短路接头 (N) - 插上接触式温度计/温度传感器 - 更换有故障的连接导线、插头或接触式温度计
E21	安全回路测试故障		- 关闭仪器, 约一分钟后再次打开仪器
E22			若故障重现, 请联系 IKA 公司维修部门
E29			- 设定较高的安全温度
E24	盘面温度 (控温传感器温度) 高于设定的安全温度	加热功能关闭	- 关闭仪器直到盘面温度降低至设定的安全温度以下 - 设定较高的安全温度
E25	加热传感元件故障	加热功能关闭	- 关闭仪器 - 设定安全温度值 > 100 °C (参考“安全回路功能检查”) - 注意! 只有经授权的维修人员才可打开仪器检测加热元件的插头是否正常工作
E26	安全回路传感器温度与控制温度传感器温度偏差过大 控制温度 > (安全温度 + 40 K)	加热功能关闭	- 关闭仪器 - 注意! 只有经授权的维修人员才可打开仪器检测温度传感器的插头是否正常工作

如果上述方法无法排除故障或者出现其他错误代码请采取如下措施:

- 联系 IKA 公司维修部门;
- 将仪器附故障说明发送至 IKA 公司检视维修。

技术参数

仪器

操作电压 - 额定电压	Vac	230±10% / 115±10% / 100±10%
频率	Hz	50/60
功耗 (+10%) 最大值	W	620
允许工作制	%	100
允许环境温度	°C	+5-+40
允许相对湿度	%	80
保护等级 DIN EN 60529		IP 21
防护等级		I
过压类别		II
耐污染等级		2
最大可操作海拔高度	m	2000
外观尺寸 (宽度 x 深度 x 高度)	mm	250 x 160 x 100
重量	kg	2.8

马达

转速范围	rpm	0; 100-2000
额定输入功率	W	20
设定精度 (digital/basic)	rpm	50/步长
在额定电压且空载情况下的转速偏差	%	± 10
	rpm	± 100
	ltr	15

加热盘

尺寸 (∅)	mm	135
材料		不锈钢 / 白色陶瓷

加热

在额定电压下的加热功率 (-5% / +10%)	W	600
调节和显示精度 (digital/basic)	K	5/步长
盘面温度	°C	室温...320
额定电压下加热盘的控制精度	K	± 20
无容器, 盘面中心温度为 100 °C		
电子温度计		DIN 12878

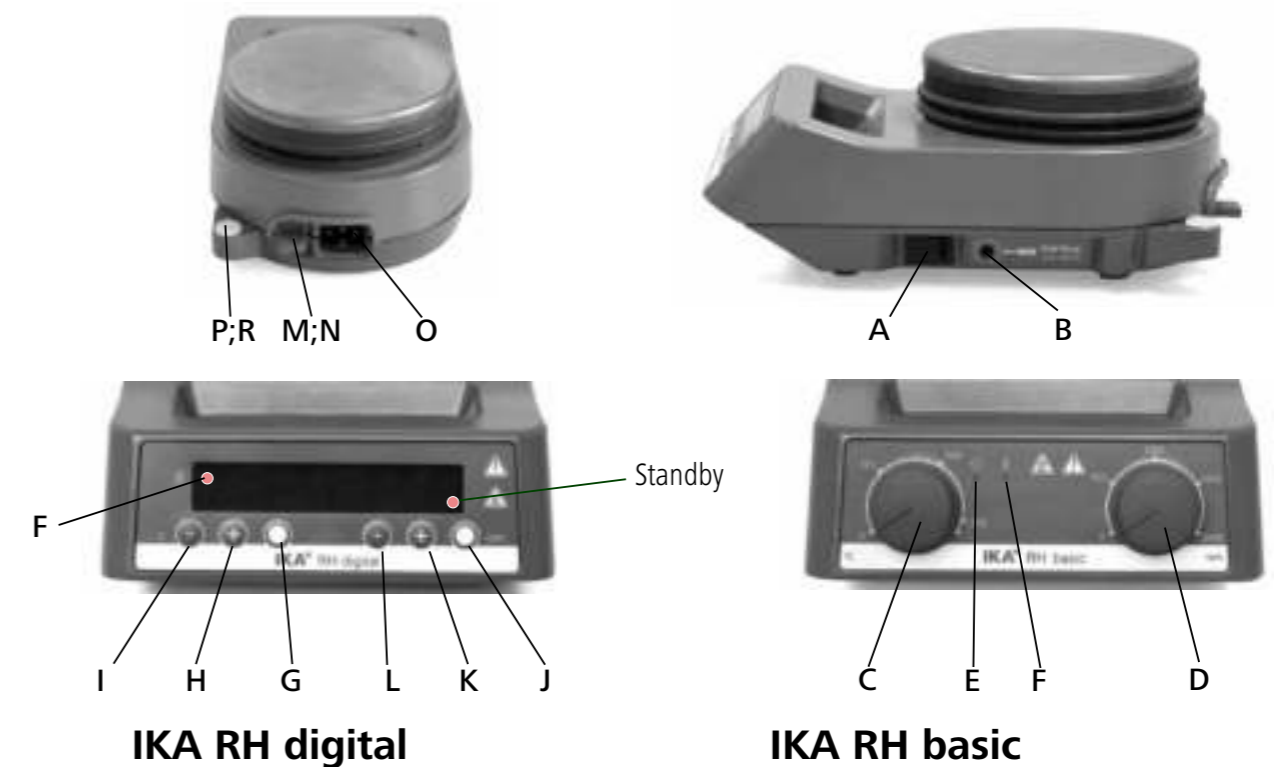
可调安全回路

可调安全温度	°C	100-360
--------	-----------	---------

目次

	ページ		
目次	37	攪拌機能	41
各部名称	37	安全限界温度の設定	41
保証	38	加熱機能	41
警告表示の説明	38	溶液温度コントローラーでの温度制御について	41
アクセサリー	38	サポートロッドの取り付け	42
安全上の指示	39	メンテナンスと清掃	42
開梱	40	エラーコード (RH digital)	43
正しい使用方法	40	技術データ	43
試運転	40		
作業モード	40		

各部名称



IKA RH digital

IKA RH basic

- A メインスイッチ
- B 安全限界温度調節ノブ
- F LED 加熱プレートランプ
- G 加熱オン・オフスイッチ
- H 温度調節ボタン“+”
- I 温度調節ボタン“-”
- J 攪拌オン・オフスイッチ
- K 回転数調節ボタン“+”
- L 回転数調節ボタン“-”
- M 温度コントローラー用接続ジャック
- N 温度センサー接続口プラグ
- O 電源差込口
- P H16V サポートロッド用差込口
- R 差込口プラグ

- A メインスイッチ
- B 安全限界温度調節ノブ
- C 加熱調整ノブ
- D 回転数調整ノブ
- E LED 電源ランプ
- F LED 加熱プレートランプ
- M 温度コントローラー用接続ジャック
- N 温度センサー接続口プラグ
- O 電源差込口
- P H16V サポートロッド用差込口
- R 差込口プラグ

保証

弊社の保証条件に基づく本品の保証期間は 24 ヶ月です。保証期間中に修理のご依頼は、ご購入いただきました販売店までお問い合わせください。弊社工場に直接本機を送付いただく場合は、引渡請求書および修理ご依頼の理由も合わせてお送りください。恐れ入りますが、送料はお客様のご負担となります。

消耗品、お客様が取扱説明書の記載を守らずに使用したことによる故障、十分なお手入れやメンテナンスが実施されていないことによる故障は、本保証の適用対象外となりますのでご了承ください。

警告表示の説明



一般的に危険な内容を示します。



危険

この表示は**健康と安全性を守る上で極めて重要な**情報を示しています。この情報を無視して誤った取り扱いをすると健康障害またはけがにつながる恐れがあります。



警告

この表示は**システムが技術的に正常に機能するために重要な**情報を示しています。この表示を無視して誤った取り扱いをすると、装置またはシステム各種部品の破損につながる恐れがあります。



注意

この表示は**装置の操作が効率的に行われていることを確認するため、及び装置を使用するために重要な**情報を示しています。この情報に従うことを怠った場合、ご希望の結果を得られない可能性があります。



注意

注意 磁場の影響には充分注意してください(心臓ペースメーカー、データ記憶装置など)。



危険

危険 スイッチを切っても天板の温度が高温の場合は通知します。

アクセサリ

・攪拌子 カタログをご参照ください
・バスアタッチメント カタログをご参照ください
・周辺アタッチメント カタログをご参照ください

・RS 1 攪拌子セット
・RSE 攪拌子リムーバー
・H 102.1 プロテクションハンドル
・H 16 V サポートロッド
・H 16.1 エクステンション
・H 38 ホールディングロッド
・H 44 ボスヘッド
・ETS-D 溶液温度コントローラ
・H 102 保護カバー (RH basic)
・H 103 保護カバー (RH digital)

詳しくは www.ika.com をご参照ください。

安全上の指示

- ・ご使用前に**本取扱説明書を必ず最後までお読みください。また、本取扱説明書に記載の安全上のご注意に従っていただきますようお願いいたします。**
- ・本取扱説明書はいつもお手元に届くところに保管してください。

ご自身を保護するために

- ・本機の操作は必ずお取り扱いの心得がある方がご操作ください。
- ・安全指導書やガイドライン、業務安全衛生規定や労働災害防止規定に従ってください。
- ・ソケットは必ず接地してください(保護接地)。

注意

注意 - 磁気が引き起こす危険要因

本製品は磁界を帯びますので、磁性の影響を受けやすい物(例えば、磁気データ類や心臓ペースメーカー等)の近くではご使用にならないで下さい。

やけど注意!

加熱プレートは高温(320℃)になりますので、火傷に気をつけてください。加熱中はもちろん、電源を切った後もしばらくは本体もプレート部も高温になっております。

本機を高温多湿の場所で保管しないで下さい。

機器について

危険

本機を揮発性の伴う環境で運転しないでください。また、有害性物質を使用する際の運転、水中での運転もしないでください。

- ・平らで安定した場所であつ清潔で滑らず乾燥した耐火性の広い場所にスタンドをセットアップしてください。
- ・本体の脚はいつもきれいでキズがないようにしてください。
- ・電源ケーブルは熱に弱いので、直接加熱プレートに触れないようにしてください。
- ・毎回使用前に装置本体と付属品に破損がないか確認してください。破損のある部品は使用しないでください。

試料の取扱について

警告

注意!

決して発火点となる限界安全温度(100~360℃)より高温で試料を熱しないで下さい。

限界安全温度は、試料の発火点より少なくとも25℃低い温度で設定して下さい。

警告

次のような状況下で作業するのは大変危険です:

- 可燃性の物質
- 低温で沸騰する高引火性の試料
- 強化ガラスでないガラス容器
- 不適切なサイズの容器
- 試料の入れ過ぎ
- 危険な状況での容器の使用等
- ・病原性の試料を処理する場合は、適切なドラフトの下で密閉容器のみを使用し処理してください。ご不明点は、弊社アプリケーションサポートまでお問い合わせください。

危険

攪拌することにより、化学反応を起こす恐れのあるサンプルのご使用はお控え下さい。また、サンプル混合以外の、外的要因によって引き起こされる危険性についてもご考慮願います(例:光照射)。

- ・加熱機能を使っていない時でも、ベースプレートはドライブマグネット高速回転の影響で熱を帯びます。
- ・容器の僅かな残留物によって、意図しない化学反応が起こる可能性がありますので、容器は必ずきれいに拭き取ってからご使用願います。

- ・回転するアクセサリ類の部分によっては磨耗が起こる事もあります。
- ・PTFEコーティングの攪拌子をお使いの場合は、下記の点をご留意下さい。
「PTFEは溶解アルカリ金属やアルカリ土類金属と接触することにより化学反応が起こる。また、300から400℃以上の周期律表2と3族の粉末金属との接触も同様である。フッ化、塩化フッ化、アルカリ金属に弱く、ハロゲン化炭化水素は可逆膨張効果がある。」
(出典: Roempps Chemie-Lexikon and "Ulmann", Volume 19)

作業時における

警告

処理する試料の危険有害性物質カテゴリーにしたがって、個人用保護具を着用してください。着用しない場合、以下のリスクが伴います:

- 液体の飛散
- 部品の飛び出し
- 有害物質、可燃性ガスの発生
- ・以下の場合は速度を落としてください:
 - 速度が高速すぎることにより、試料が容器から飛散している場合
 - 本機の運転がスムーズでない場合
 - 原動力により、本機が動いている場合

アクセサリ

- ・「アクセサリ」の項にあるIKA社純正アクセサリをお使いの時のみに、安全を保証いたします。
- ・必ず電源を切ってからアクセサリを脱着してください。
- ・アクセサリと一緒にお使いの時は、その取扱説明書も合わせてご覧下さい。
- ・外部温度コントローラ(ETS-D等)のセンサー部分は、試料に少なくとも 20 mm は入れて下さい。
- ・ETS-D 温度センサーをお使いの時は、必ず接続してから試料に入れてください。
- ・アクセサリは本体にしっかりと取付けて下さい。本体の重心はプレート部にあります。

電源について

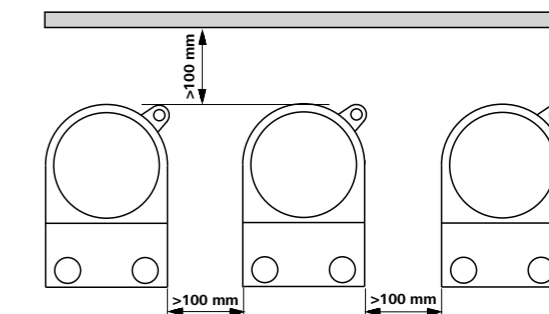
- ・タイププレートに記載の電圧は、主電圧と一致している必要があります。
- ・主電源コードのソケットは、必ず手の届くところに置いてください。
- ・主電源プラグもしくはコネクタプラグを抜いた場合のみ、装置と電源の接続を取り外すことができます。

警告

モードBでは、主電源を切ってもドライブは自動的に再作動します。(RH digital)

製品を保護するために

- ・製品は IKA の認定した技術者以外の方は分解しないでください。
- ・プレート部を金属プレートやフィルム等でカバーしないで下さい。高温になりすぎてしまいます。
- ・本体部やアクセサリは衝撃に大変弱いですので、お取扱いにお気をつけ願います。
- ・プレート部はいつもきれいにしてください。
- ・製品を設置する場所は、下図を参考に間隔を保ってください。



開梱

- 開梱
 - 開梱の際、お取り扱いに十分ご注意ください。
 - 破損が認められる場合は、速やかに詳細をご連絡ください（製品配送業者にご連絡ください）。

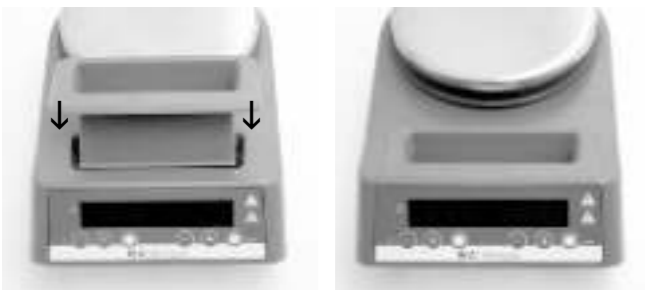
- 梱包内容の確認
 - 本機
 - 電源コード
 - 取扱説明書(本書)
 - 安全限界温度調節ドライバー - H102.1 プロテクションハンドル
 - H102 保護カバー (RHb)
 - H103 保護カバー (RHd)
 - IKAFLON 20, 30, 40

正しい使用方法

- 用途
 - 溶液を攪拌・加熱
- 使用範囲
 - 研究所、教育機関、商業、企業内にある実験施設等、屋内での使用に適しています。

以下の場合は、ユーザーの安全は保証されません：
- 製造元によって供給または推奨されたものではないアクセサリとともに本デバイスを稼働した場合。
- 本デバイスを不適切に使用した場合または製造元の仕様に反して稼働した場合。
- 本デバイスまたはプリント基盤を第三者が改造した場合。

試運転



H102.1プロテクションハンドルの組み立て

プロテクションハンドルの組み立ては安全な場所で行って下さい。
初めての加熱の際には、少し「におい」が本体から発生する場合があります。
初めてご使用の際は、喚起を行うか、ドラフトチャンバー内で作動させる事を推奨致します。

RH basic

機器使用時には、ご使用環境(湿度、温度など)に注意してご使用願います。
必ずプラグ(N)が差し込まれている事をご確認ください。
電源を入れる前に、回転数調整ノブと、温度調節ノブが“0”の位置にあることをご確認ください。

作業モード

RH digital

作業モードA・B

モード A

電源コードを抜いても、スイッチを切っても、全ての設定はそのまま保存されています。電源を入れると、攪拌機能と加熱機能はオフ設定となります。

モード B

電源コードを抜いても、スイッチを切っても、全ての設定はそのまま保存されています。電源を入れると、攪拌機能と加熱機能は、前回の使用状況に応じオフかオン設定となります。

初期設定: モード A
スイッチを入れると、ディスプレイに限界設定温度が表示されます。

モードの切替

- ☞ スイッチ (A) を OFF にする。
 - ☞ (G) と (I) のノブ押し続ける。
 - ☞ スイッチ (A) を ON にする。
 - ☞ (G) と (I) のノブを押すのをやめる。
- ① ☞ 変更したモードがディスプレイに表示される。



b

攪拌機能

攪拌子は80 mm未満のものをご使用下さい。機器内部にある磁石は、モーターと一対になっています。

実回転数は電圧値と負荷によって影響を受けます。その偏差(設定回転数と実回転数の誤差)は電圧値とサンプル粘度変化によってもたらされるため、回転数の偏差が引き起こされる可能性があります。

RH basic

回転数の設定は、ノブ(D)を回して調節出来ます。回転数の値はRPMで表示します。ノブを時計回りに回すと回転数が上がります。

RH digital

攪拌機能をご使用の際は、まず始めに加熱機能スイッチ(J)を押してから回転数の設定を行って下さい。回転数設定は(L)、(K)ボタンで50rpmずつ調節できます。(回転数調節範囲0-2000rpm)。

安全限界温度の設定

天板温度が360℃を超えると自動で電源を切ります。

警告 安全限界温度は、必ず使用の試料の発火点より最低でも25℃低く設定してください。

加熱プレートの温度設定は、限界安全温度より最低でも25℃低く設定する。
初期設定温度: 360℃

安全限界温度の設定

電源を入れて後、安全限界温度を付属の工具を使って調整することが出来ます。調節場所は、本機右側(B)にあります。

故障の原因になりますので、調節ノブが回る範囲内で調節してください。

- 付属のドライバーを用いて、“Safe Temp”の設定を行って下さい。
- 設定温度が、設定した安全限界温度まで到達した時、加熱ランプ(F)が消えます。
- 加熱機能が作動中に、安全限界温度を反時計回りに回し、天板温度が安全限界温度の設定を超えた場合、Er24が表示されます。
- Er 24表示後、安全限界温度設定を高くしてから電源切り、再度電源を入れるとEr表示は消え、ご使用頂けます。



加熱機能

ステンレス天板と共に、600Wのヒーティングプレートが内蔵してあります。

RH digital

機器内部に内蔵してある、2つの温度センサーと温度制御回路によって温度制御を行っています。

加熱機能をご使用する際は、始めに加熱オン・オフスイッチ(G)を押して下さい。温度設定範囲は50~320℃。(I) (H) ボタンで調節出来ます。(5℃単位)
ディスプレイの表示温度は、天板表面の温度です。

RH basic

天板温度の設定は、温度調節ノブ(C)で行います。温度設定は、室温から320℃まで設定可能です。ノブの位置が“0”の時は、加熱機能は作動しません。

溶液温度コントローラーでの温度制御について

温度センサーやETS-D5溶液温度コントローラーを本機に接続すれば、試料温度を直接制御することが可能です。

“MAX-TEMP”機能(最高限界温度)を設定することにより温度制御における安全性を確実にものにします。不慮の要因(制御盤の不良など)で最高限界温度値を超えた場合、別回路で加熱機能を切る設計です。

攪拌機能は設定した回転数で攪拌し続けます。

ETS-D5、付属温度センサーの接続口(A6ピンジャック)は、本機の後側にあります。接続口(3ピン、5ピン)を通して試料温度を本体にフィードバックします。

他メーカー温度センサー接続の安全性

DIN12878クラス2に準拠した安全性。他メーカー温度センサー接続を使用して、試料温度を計測する場合、以下の機能にご留意下さい。

安全機能:

もし、他メーカー温度センサーがきちりと接続されていない場合、温度測定機能や加熱機能は遮断されます。

安全回路無視での他メーカー温度センサー接続

DIN12878クラス0に準拠した安全性。他メーカー温度センサーが接続口(3ピン、5ピン)に接続されている場合、加熱機能が作動します。

2ワイヤーケーブルの場合:

本機後ろにある、接続口(3ピン、5ピン)接続。

3ワイヤーケーブルの場合:

3ワイヤーケーブル使用時は別途、専用アクセサリが必要です。

設定

接続する機器設定(例えば、溶液温度コントローラー-ETS-D5)の詳細については、各機器の取扱説明書をご参考下さい。

ETS-D5を通して温度調節が可能です。ETS-D5を接続すれば、溶液温度、アルミブロック温度を設定した温度にコントロールします。天板温度はスターラーの温度調節ノブを回し、加熱させて下さい。

ETS-D5を接続したスターラーの温度設定ノブは必要な温度の2倍、または最大にして下さい。(例: 溶媒を60℃にしたい場合はスターラーの温度設定は120℃または最大)

もしも、スターラーの設定温度と、ETS-D5の設定温度が同じ場合は希望の溶媒温度には達しません。

スターラーの最高限界温度は、同梱されているスクリュードライバーで調整下さい。

サポートロッドの取り付け

- ・差込口のプラグ **(R)** を外す。
- ・サポートロッドからプラスチックキャップを取り外します。
- ・ボディとナットの間にワッシャーを置く。
- ・本体にサポートロッドを完全に差し込みます。
- ・Af17スパンで、ナットを更に固く締め付けます。
- ・加スリーブ ボスヘッドでアクセサリを固定する。



注:

直径180mm以上のバスアタッチメント使用時にのみ、H16.1エクステンションが必要です。

メンテナンスと清掃

本デバイスは基本的にメンテナンスフリーですが、長期のご利用に伴う部品の磨耗は避けられません。

清掃

清掃の前に、デバイスを電源から外してください。

IKAデバイスの洗浄には、IKAが承認した洗剤(水、または界面活性剤を含んだ水、またはイソプロピルアルコール)のみを使用してください。

本デバイスの清掃時には保護手袋を着用してください。

清掃の目的で、電気装置を洗剤の中に入れてください。

清掃時に、本デバイス内に水分が入らないようにしてください。

清掃や除染に推奨される以外の方法を使用する前に、ユーザーはその方法がデバイスを破損しないことを IKA にご確認ください。

スペアパーツの注文

スペアパーツのご注文時には、以下をお知らせください:

- デバイス型式。
- シリアル番号、型式プレートを参照してください。

- ポジション番号とスペアパーツの説明、www.ika.com を参照してください。

- ソフトウェアバージョン。

修理

修理には、健康に有害な物質が含まれていない、洗浄済みのデバイスを送付してください。

これには、IKA から入手できる、または IKA ウェブサイト (www.ika.com) からダウンロードできる印刷用バージョンの「**非汚染証明書**」用紙をご使用ください。

ご使用の装置が修理を必要とする場合は、元の梱包材に入れてご返送ください。本デバイスを送付する場合は、保管梱包材のみでは不十分です - 適切な輸送用の梱包材もご使用ください。

エラーコード (RH digital)

エラーメッセージ	症状	結果	解決法
E3	内部温度が高温になり過ぎている	加熱停止	- 本体電源を切り、冷却させる
E4	モーターの動きが妨害されている、または過負荷がかかっている。	加熱停止 モータ停止	- 本体の電源を切る - 弊社サービスまでお問い合わせください。
E11	安全回路が切れる	加熱停止	- 温度センサー接続プラグ (N) を繋ぐ - 温度センサーを繋ぐ - ケーブル、プラグあるいは温度コントローラが故障なので交換する
E21 E22 E29	安全回路テストの失敗		- 電源を切り、1分後に再度電源を入れる。 エラーが再び表示されたら、弊社サービスまでお問い合わせ下さい - 安全制限温度の設定値を上げる
E24	プレートの表面温度 (制御センサーの温度) が設定安全制限温度より高い	加熱停止	- プレートの表面温度が設定安全制限温度より低くなるまで本体の電源を切る - 安全制限温度の設定値を上げる
E25	サーモエレメントの監視	加熱停止	- 本体の電源を切る - 安全制限温度 > 100 °C - 弊社サービスまでお問い合わせください。
E26	安全制限温度センサーと制御センサーの温度差 制御センサーの温度 > (安全制限温度 + 40K)	加熱停止	- 本体の電源を切る - 弊社サービスまでお問い合わせください。

指示通りしてもうまくいかなかったり、上記のエラーメッセージ以外のものが出た場合は、弊社のサービス部までお問い合わせ下さい。

技術データ

ドライブ部

定格電圧での使用電圧範囲

周波数

最大消費電圧 (±10%)

許容作動持続時間

許容周囲温度

許容周囲湿度

保護クラス DIN EN 60529

保護クラス

過電圧カテゴリー

汚染レベル

使用高度

寸法

重量

モータ部

回転数範囲

消費電力

回転数設定単位 (digital/basic)

回転数の変動 (無負荷、定格電圧で)

Vac 230±10% / 115±10% / 100±10%

Hz 50 / 60

W 620

% 100

°C +5 ... +40

% 80

IP 21

I

II

2

m 海拔 2000 m まで

mm 250 x 160 x 100

kg 2.8

rpm 0; 100-2000

W 20

rpm 50

≥ 500 rpm **%** ± 10

< 500 rpm **rpm** ± 100

ltr 15

最大攪拌容量(対H₂O)

加熱プレート部

直径 (Ø)

材質

加熱

定格電圧での加熱出力 (-5% / +10%)

温度設定単位 (digital/basic)

表面温度

定格電圧での加熱プレート制御ヒステリシス

(容器なし、プレート中心温度100°Cの時)

温度センサー接続基準

mm 135
ステンレス鋼 / ホワイトエナメル

W 600

K 5

°C 室温...320

K ± 20

DIN 12878

安全回路

無段階可変調整の安全温度

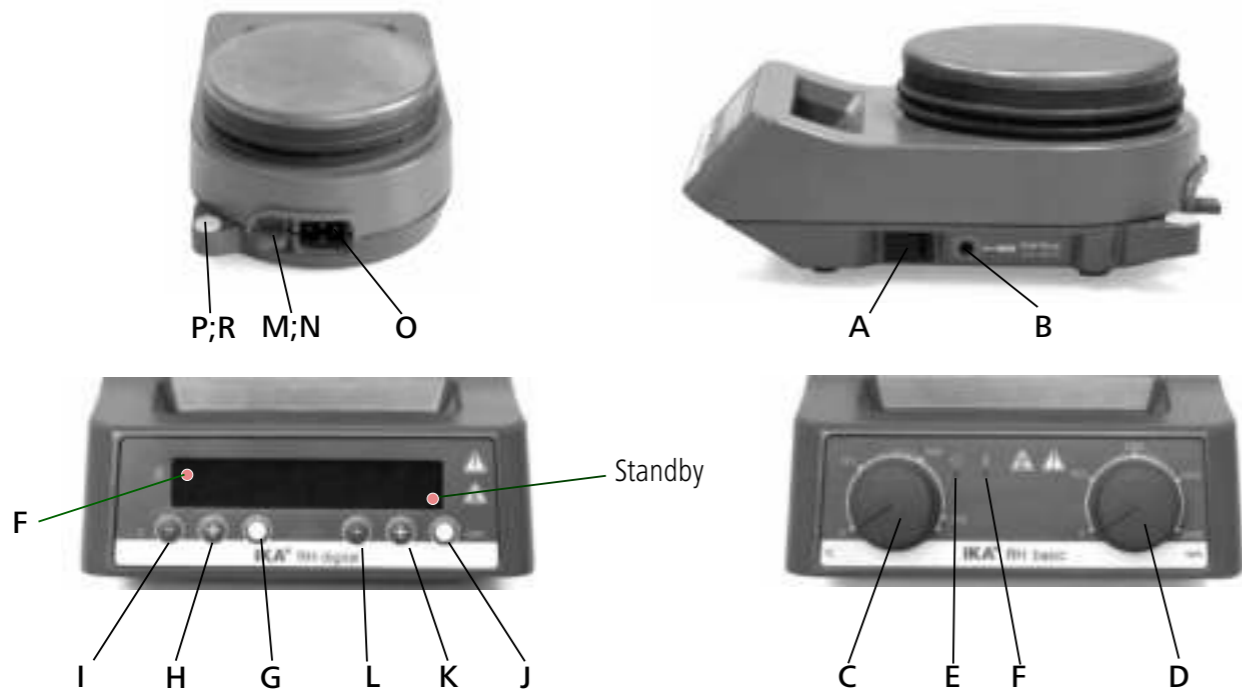
°C 100-360

목차

		페이지		
목차		44	교반	48
제어 요소		44	안전 한계온도 설정	48
품질보증		45	가열	48
경고 심볼에 대한 설명		45	외부 온도계를 통한 물질의 한계온도 제어	48
악세서리		45	스탠드 조립 방법	49
안전 지침		46	유지보수 및 세척	49
제품구성 및 주의사항		47	오류코드 (RH digital)	50
올바른 사용법		47	기술데이터	50
시운전		47		
작동모드 설정		47		



제어 요소



IKA RH digital

- A 메인스위치
- B 안전 한계온도 설정 스크류
- F 가열판의 구동표시를 위한 LED
- G 히터 온/오프 단추
- H 온도 "+" 단추
- I 온도 "-" 단추
- J 모터 온/오프 단추
- K 모터 "+" 단추
- L 모터 "-" 단추
- M 온도계 연결을 위한 소켓
- N 플러그
- O 전원소켓
- P 스탠드 연결을 위한 나사홈
- R 나사 플러그

IKA RH basic

- A 메인스위치
- B 안전 한계온도 설정 스크류
- C 가열을 위한 회전 노브
- D 모터 회전을 위한 회전노브
- E LED 전원
- F 가열판의 구동표시를 위한 LED
- M 온도계 연결을 위한 소켓
- N 플러그
- O 전원소켓
- P 스탠드 연결을 위한 나사홈
- R 나사 플러그

품질보증

IKA 품질보증 조건에 따라, 보증 기간은 24 개월 입니다. 보증기간 동안의 기기문제 발생시 가까운 IKA 의 한국지사 및 대리점에게 연락을 부탁드립니다.

마모된 부품에 대해서는 품질보증에 포함되지 않을 뿐 아니라, 본 사용 설명서 상의 지침 및 설명에 따라 수행되지 않았거나 부적절하게 사용하였을 시 또는 불충분한 관리 및 유지보수에 따른 고장 발생시 적용되지 않습니다.

경고 심볼에 대한 설명



일반적인 위험



이 심볼은 **사람의 건강과 안전**에 치명적으로 중요한 정보를 설명합니다. 이러한 정보를 무시할 경우 건강 장애나 부상을 초래할 수 있습니다.



이 심볼은 **시스템의 기술적으로 올바른 기능을 설명**합니다. 이러한 정보를 무시할 경우 기기나 시스템 부품의 손상을 가져올 수 있습니다.



이 심볼은 **장비를 작동하거나 사용함에 있어 효과적이고 중요한 정보를 설명**합니다. 이러한 정보를 무시할 경우 부정확한 결과를 초래할 수 있습니다.



주의 - 자성 위험을 주의하십시오.



위험 - 뜨거운 표면을 주의하십시오.

악세서리

- 교반봉 카타록을 참조하십시오.
- 수조 관련 첨부파일 카타록을 참조하십시오.
- 합성 관련 첨부파일 카타록을 참조하십시오.
- RS 1 자석 교반 바
- RSE 자석 교반 바 제거 봉
- H 102.1 보호 손잡이
- H 16 V 지지봉
- H 16.1 익스텐션
- H 38 받침대
- H 44 십자형 슬리브
- ETS-D 외부 온도계
- H 102 보호덮개 (RH basic)
- H 103 보호덮개 (RH digital)

www.ika.com 에서 추가 악세서리를 참조 바람.

안전 지침

- 기기 구동전에 사용 설명서를 빠짐없이 읽고 안전수칙을 준수 하십시오.
- 모든 사람이 이용할 수 있는 장소에 사용 설명서를 보관 하십시오.

사용자의 안전을 위한 수칙

- 반드시 숙달된 실험자만 기기를 운영하도록 하십시오.
- 안전 수칙, 가이드라인, 근무 위생 및 사고 예방 규정과 안전을 준수하십시오.
- 소켓은 접지되어야 합니다 (보호용 접지 점점).

주의

주의 - 자성!

자장의 영향을 고려해야 합니다 (예를 들어, 데이터 저장 매체, 심장 박동 조절기...)

화상 위험!

하우징 부품 및 가열판을 만질 때 주의를 기울여야 합니다. 가열판은 320°C 를 초과하는 온도에 이를 수 있습니다. 스위치를 끈 후 잔류열에 유의해야 합니다.

장치는 냉각 상태로만 운반 가능합니다!

장치 디자인

위험

위험한 물질과 함께 폭발성 환경 또는 물 속에서 장비를 작동시키서는 안 됩니다.

- 평평하고, 고정되며, 청결하고, 미끄럽지 않는, 건조한 내화성 표면 위 널찍한 구역에 기기를 설치하십시오.
- 기기의 아래 부분의 발판은 청결하고 손상되지 않아야 합니다.
- 주 전원 케이블이 가열판에 닿지 않도록 해야 합니다.
- 기기 및 부대용품을 사용할 때마다 사전에 손상 여부를 점검하십시오. 손상된 부품을 사용하지 마셔야 합니다.

허용 매체 / 오염물질 / 부반응

경고

주의!

조정된 안전 한계온도의 설정된 한계 온도 (100~360 °C)보다 높은 인화점을 가진 매체는 위험요소를 처리하고 가열합니다.

안전 온도 한계는 항상 사용된 매체의 연소점보다 최소 25 °C 낮게 설정되어야 합니다.

경고

주의!

다음 사항으로 인한 위험에 주의해야 합니다:

- 인화성 물질
- 낮은 끓는 온도를 가진 가연성 매체
- 유리 파손
- 부정확한 용기 크기
- 매체의 과도 충전
- 불안정한 용기 상태
- 병원성 물질을 처리시 후드 안에서 밀폐된 용기를 사용하여 처리합니다. 질문 있으신 분은 IKA 로 연락하십시오.

위험

처리를 통해 생성된 여분의 에너지에 위험하게 반응하지 않을 매체만 처리 하십시오. 이는 다른 방식, 이를테면 발광을 통해 생성된 여분의 에너지에도 적용합니다.

- 히터가 작동 중이 아니더라도 고회전의 모터속도에서 따라 발생열이 발생하여 가열판이 뜨거워질 수 있습니다.
- 예상되는 모든 오염과 원치 않는 화학반응을 고려 하시어 기기를 사용하셔야 합니다.
- 회전 부품에서 마모에 따른 미립자 마멸분이 발생하여 물질을 오염시킬 수도 있습니다.
- PTFE 로 코팅되어진 마그네틱 바를 사용할 때, 다음 사항을 주의해야 합니다: PTFE의 화학 반응은 용융 또는 용질 알

칼리 금속 및 알칼리토 금속과 접촉하여 발생할 뿐 아니라 300 °C - 400 °C 의 온도에서 주요 시스템 그룹 2 및 3 에 속하는 금속의 미세 분말과 접촉하여 발생합니다. 다만 불소원소, 클로로트리플루오르화 및 알칼리 금속만 이 문제를 발생시키며, 할로겐화 탄화수소는 가역 팽윤 효과를 나타냅니다.

(출처: Rompps Chemie-Lexikon and "Ullmann", 19권)

실험 절차

경고

가공할 매체의 위험 범주에 따라 개인용 보호 장비를 착용하십시오. 그렇지 않으면 다음 사항으로 인해 위험이 발생합니다:

- 액체의 분무 및 증발
- 부품의 사출
- 유독성 또는 가연성 가스 방출
- 다음과 같은 경우 속도를 줄이십시오:
 - 너무 높은 속도로 인해 매체가 용기 밖으로 튀어 나가는 경우
 - 기기가 원활하게 작동하지 않는 경우
 - 용기를기초판 위에 옮기는 경우

악세서리

- 안전 작동은 "악세서리"페이지에 서술된 부품에 대해서만 보증됩니다.
- 악세사리를 끼우기 전에 항상 플러그를 분리해야 합니다.
- 사용된 부대용품에 대한 사용 설명서를 준수하십시오.
- 외부 온도 센서 (ETS-D...)가 최소 20 mm 의 깊이로 매체에 삽입되도록 하십시오.
- ETS-D 외부 온도 센서는 항상 매체에 삽입되어야 합니다.
- 악세사리는 장치에 단단히 부착되어 있어야 하며 열결된 액세서리는 스스로 분리되지 않도록 해야 합니다. 기기의 무게중심은 기기표면 내부에 위치하고 있으며 내부의 위치를 유지할 수 있도록 해야 합니다.

전원 장치 / 전원 끄기

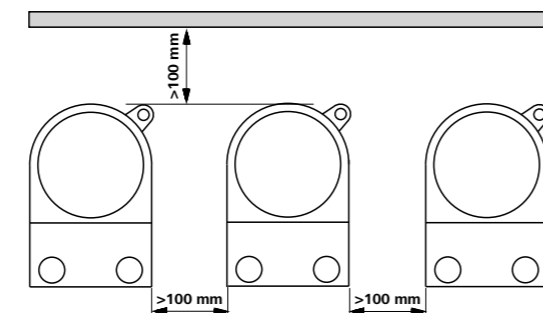
- 기기에 명시된 전압과 주 전압과 일치해야 합니다.
- 주 전원 코드용 소켓은 쉽게 접속될 수 있어야 합니다.
- 기기는 주 전원 플러그 또는 커넥터 플러그를 뽑는 경우에만 주 전원과 분리될 수 있습니다.

장치는 전원 공급이 중단 된 후 모드 B 에서 자동으로 다시 시작합니다. (RH digital)

경고

상미 조호를 위하여

- 기기는 IKA 의 서비스 부서를 통해서만 수리함을 권장합니다.
- 부분적이라도 예를 들어, 금속성 판금 또는 필름으로 장치를 덮지 마십시오.
- 기기 및 악세사리는 충돌 및 충격에서 보호하십시오.
- 가열판에 청결을 유지하도록 하십시오.
- 장치 사이, 장치와 벽 사이 및 조립품 위의 최소 거리를 준수하십시오 (최소 800 mm).



제품구성 및 주의사항

• 분해

- 주의하여 장치를 해체 하십시오.
- 어떠한 경우로 손상된 경우, 즉시 자세한 내용을 작성하여서 보내 주셔야 합니다. (우편, 전화 또는 운송업자).

• 패키지 품목내용

- 가열용 자석 교반기 RH basic 과 RH digital
- 주전원케이블 - 사용설명서
- 나사드라이버 - H 102.1 보호 손잡이
- H102 보호덮개 (RHb) - H103 보호덮개 (RHd)
- 교반봉 20, 30 과 40 mm

올바른 사용법

• 용도

- 액체 혼합 및 가열용

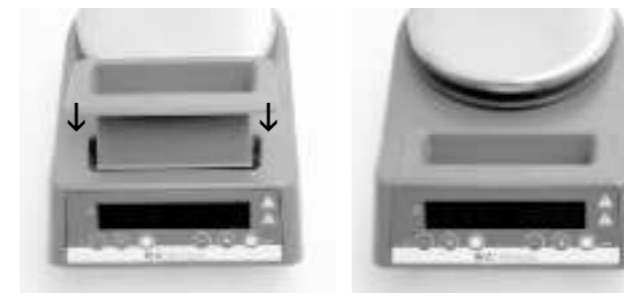
• 사용 범위

연구, 교육, 무역 또는 산업 분야의 실험실과 유사한 실내 환경.

다음의 경우 사용자 안전을 보장할 수 없습니다.

- 기기를 제조업체에서 공급하지 않았거나 권장하지 않는 부속품과 함께 작동할 경우;
- 기기를 제조업체 사양과 다르게 부적절하게 작동할 경우;
- 기기 또는 인쇄 회로 기판을 타사에서 개조한 경우.

시운전



H 102.1 보호 손잡이의 조립

보호 손잡이는 안전을 위해 제대로 조립해야 합니다!

첫 작동 시 히터의 가열로 인해 약간의 타는 냄새가 발생할 수 있습니다. 따라서 가능하다면, 첫 작동은 환기가 가능한 후드에서 작업하시는 것을 추천 드립니다.

RH basic

기술 데이터에 명시된 주변 조건 (온도, 습도 등)을 준수해야 합니다.

접촉 플러그(N)가 제대로 연결 되었는지 확인하십시오. 장치를 켜기전에 장치에 있는 두 개의 회전 노브를 돌려서 오프 위치에 놓아야 합니다. 위의 조건을 만족시킬 경우, 장비는 메인 플러그에 삽입한 후 작동할 준비가 된 것이다.

작동모드 설정

RH digital

모드 A 또는 모드 B 의 장치 작동방법

모드 A

기기가 꺼지거나 전원이 차단되면 모든 설정이 저장되며, 다시 전원이 공급되면 기기는 OFF상태로 유지됩니다.

모드 B

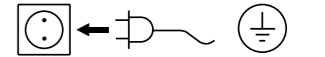
기기가 꺼지거나 전원이 차단되면 모든 설정이 저장됩니다. 기기의 이전상태에 따라 기기에 전원이 공급되면 교반 및 가열기능이 ON 또는 OFF로 설정됩니다.

RH digital

기술 데이터에 명시된 주변 조건 (온도, 습도 등)을 준수해야 합니다.

접촉 플러그(N)가 제대로 연결 되었는지 확인하십시오.

위의 조건을 만족시킬 경우, 장비는 메인 플러그에 삽입한 후 작동할 준비가 된 것이다.



안전한 운용을 보장하고 장치의 파손을 방지하기 위하여 상기한 지시에 따르십시오.

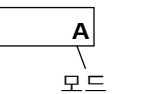
장치를 켜고 끄려면 오른쪽에 있는 메인 스위치 (A)를 사용합니다.

장치가 켜지고 몇 초 후에 디스플레이에 모든 디스플레이세그먼트, 소프트웨어 버전, 운영 모드, 목표 온도 그리고 속도가 나타납니다.

장치가 이제 작동할 준비가 되었습니다.

공장설정: 모드 A

장치가 작동되면 선택된 모드가 디스플레이에 표시됩니다.



모드변경방법

- ☞ 기기스위치 (A)를 OFF 위치로 이동시킨다.
- ☞ 회전손잡이 (G 및 J)를 계속 누른다.
- ☞ 기기스위치 (A)를 ON 위치로 이동시킨다.
- ☞ 회전손잡이 (G 및 J)를 푼다.

① ⇨ 설정값이 디스플레이에 표시된다

b

교반

자석교반 바는 최대 길이는 80 mm 를 넘어서는 안되며, 자석교반 바는 기기내 삽입되어 있는 영구자석을 통하여 구동합니다. 영구자석은 모터의 출력 축에 직접 붙어 있습니다.

실제 속도는 부하와 전압에 따라 달라집니다. 주 접압이 허용 오차 내에서 변동하고 교반 매체의 점도가 프로세스를 기반으로 변동됩니다. 그러면 속도에도 약간의 변화가 발생한다는 것을 유의하시기 바랍니다.

RH basic

모타 속도는 모타(D)용 회전 노브를 사용하여 설정합니다. 속도 설정은 속도 측정기에 나타 나는 rpm 수치와 거의 일치합니다. 회전 노브(D)를 시계방향으로 정지할 때까지 돌리면 모타가 최대 속도로 설정됩니다.

RH digital

단추(J)를 누르면 교반 기능이 시작됩니다. 속도는 단추(L) 또는 (K)를 누르면 50rpm 씩 증가하고 0에서 2000rpm 범위 내에서 설정이 가능합니다. 현재 속도 설정이 디스플레이에 나타납니다. 이 속도는 장치가 작동하고 있는 속도입니다.

안전 한계온도 설정

가열 판의 최대 온도는 360°C 제한 되어 있으나 안전 한계온도의 조절이 가능합니다. 이 한계에 온도가 도달하면 장치는 가열을 멈춥니다.



안전 한계 온도는 항상 사용할 물질의 인화점 보다 최소25°C 낮게 설정되어야 합니다!

가열판을 위한 온도설정은 안전 한계온도보다 최소 25°C 낮게가 열됩니다.
최초 기기설정 값: 약 360°C



안전 한계온도 설정

장치를 켜 후에, 안전 한계온도(B)는 드라이버로 조절할 수 있습니다.

- 세팅나사를 시계방향이나 시계 반대 방향으로 정지하는 지점 이상으로 돌려서는 안됩니다. 정지 지점 이상으로 돌리면 분압기가 도리킬 수 없을 정도로 손상됩니다.
- 공급된 드라이버로 안전 온도 세팅나사(B)를 시계방향으로 정지할 때 까지 돌립니다.
- 온도 회전 노브(C) 또는 단추 (H 또는 I) [RH 디지털]를 사용하여 목표 온도를 원하는 안전 온도로 설정하고, "안전 온도" 에 도달할 때 까지 기다립니다. 이 지점에서 "가열" LED(F)는 꺼집니다.
- "안전 온도" 세팅나사(B)를 시계 반대 방향으로 가열 기능이 꺼질 때까지 천천히 돌립니다. 그러면 표시등(E) (RH basic) 가 깜빡이거나 디스플레이에 E24 (RH digital)가 나타 납니다.
- 그 다음, "안전 온도"세팅나사(B)를 시계방향으로 약간 돌립니다. 메인 스위치 판(A)에서 장치를 꺾다가 다시 켵니다. 그러면 장치가 작동할 준비가 되는 것입니다.

RH digital

단추 (G)를 누르면 가열 기능이 시동됩니다. 가열 판 온도는 단추 (I) 또는 (H)를 누르면 섭씨 5°C 도씩 증가하며, 50°C 에서 320°C 까지의 범위 내에서 설정됩니다. 현재 온도 설정이 디스플레이에 나타나며, 장치가 이 온도에서 작동합니다.

가열

장치에는 표면이 스텐레스로 된 600 W 불박이 가열판이 있습니다. 이 가열 판은 제어 회로에 의하여 일정한 온도로 유지됩니다. 가열 판에는 두 개의 온도 감지기가 장착되어 있습니다.

RH basic

가열 판은 관련된 눈금이 있는 온도 회전 노브(C)를 사용하여 설정합니다. 눈금 수치는 대략적인 실온에서 최대 320°C 까지의 범위입니다. 0 도에 설정하면 장치의 가열은 켜지지 않습니다. 가열 기능이 활성화되면 "가열" LED (F)에 불이 들어 옵니다.

외부 온도계를 통한 물질의 한계온도 제어

평균 온도제어를 위한 바람직한 방법은 ETS-D 또는 외부온도계를 이용하는 것 입니다. 설정온도를 설정 후, 물질은 온도 대류현상이 없이 경미한 온도 편차만을 가지고 빠르게 설정온도에 도달합니다.

정확한 제어 기능 외에 조절 가능한 "MAXTEMP" 기능은 ETS-D 가 물질의 평균 온도에 직접적인 영향을 미치는 온도제어를 하게 됩니다. 예를 들어, 불 이의 RH 대한 제어회로 또는 "Safe Temp"의 설정점 온도의 결합으로 인하여 "MAXTEMP"과초가 되면 즉각 적으로 ETS-D는 RH 의 각 회로의 전원을 차단 합니다.

그이후,교반기능은기능불량전에설정된속도로계속이어집니다.

6핀잭은 ETS-D, 점점 온도계 또는 점점 플러그연결을 위해 기계의 뒤쪽에 위치합니다. 기계의 전자장치는 가열판을 데우기 위한 커넥터핀 3과 5를 통해 흐르는 시험전류를 돌려보냅니다.

안전 점점 온도계

DIN 12 878 등급 2 또는 3 선 케이블과 연결된 가스틸에 따라,시험전류는 외부온도계를 통해 흐릅니다.

안전기능:

예를 들어, 점점 온도계의 파손 또는 케이블 플러그의 헐거워짐으로 인해, 시험 전류가 중단되면, 가열은 차단됩니다.

안전회로 없는 외부온도계

DIN 12 878 등급 0 에따라, 기계는 플러그핀 3과 5의 전기적 연결에 의해 시험전류가 폐쇄되면 뜨거워집니다.

2 선연결케이블

기계 플러그의 플러그핀 3과 5를연결합니다.

스탠드 조립 방법

- 나사 플러그 (R) 를 제거합니다.
- 지지봉에서 보호 마개를 제거합니다.
- 하우징과 너트 사이에 와셔를 넣습니다.
- 최종 정지점에 도달할 때까지 장치 위에 지지봉을 나사로 고정시킵니다.
- 너트를 단단히 조이기 위해 A/f 17 스패너를 사용합니다.
- 십자형 슬리브를 사용하여 부대용품을 부착해야 합니다.

3 선 연결케이블

이제 시험 전류회로 또한 점점온도계의 단자헤드에 생성될 수 있습니다 (플러그핀 2와 3을연결합니다). 필요한 브리지가 있는 3선케이블을사용할수있습니다 (악세사리).

설정

설정 및 한계값에 대한 세부지침은 연결기계의 사용설명서를 참조 하십시오.

ETS-D 또는 외부온도계의 이용으로 정확한 평균온도를 조정할 수 있습니다. 뿐만 아니라, ETS-D를 위한 "MAXTEMP" 가 설정될 수 있습니다. 바꾸어 말하면, RH 와 함께 기능 불량에 대한 최대평균 온도가 설정될 수 있습니다. 가열판의 필수 표면온도는 온도 손잡이나 버튼 다이얼로 선택될 수 있습니다.

예를 들어, 온도 손잡이나 버튼다이얼을 이용하여 최대온도로 설정하면 빠르게 가열, 최대온도 또는 설정온도에 도달하지만, 평균온도는 외부온도계에 대한 설정 온도보다 높은 값으로 변동을 보일 수도 있다. 설정점 값을 대략 두배로 온도 손잡이나 버튼다이얼을 조정함으로써 (따라서 60°C의 설정온도로 장치 의 온도 다이얼은 120°C 로 설정될 것입니다), 신속한 가열시간 과 설정온도 초과 시간 사이의 적당한 위치에 도달할 것입니다.

최대 가열판 온도는 "Safe Temp"나사로 조절될 수 있습니다.



주: Ø180 mm보다 큰 직경을 가진 용기 부착을 위해 연장봉 H16.1와지지봉 H 16v 만 사용하십시오

유지보수 및 세척

이 장치는 유지보수가 필요하지 않습니다. 구성품의 연적 마모 및 전단이나 통계적 장애율만이 적용됩니다.

세척

세척 전에 주전원 콘센트에서 장치를 분리하십시오. IKA가 승인한 세척제를 사용하여 IKA 기기를 세척하십시오. 해당 세척제는 물(계면활성제 포함)과 이소프로판올이 해당 합니다. 기기 세척 중에는 보호 장갑을 착용하십시오. 세척을 목적으로 전기 장치를 세척제 안에 넣을 수 없습니다. 세척 시 장치 안으로 수분이 유입되지 않게 하십시오. 세척 또는 오염 제거에 권장되는 것 이외의 방법을 사용하기 전에해당 방법으로 장치 가 손상되지 않는지를 사용자가 IKA 에 확인해야 합니다.

예비 부품 주문

예비 부품 주문 시 다음 정보도 제공해 주십시오:

- 기기 유형,
- 일련 번호, 유형판 참조,
- 예비 부품의 위치 번호 및 설명, www.ika.com 참조,
- 소프트웨어 버전

수리

장치의 수리가 필요한 경우, 세척 후 건강상의 위험이 존재할 수 있는 물질이 없는상 태일 때만 장치를 보내십시오. 이를 위해, "오염 및 위해성 보고서" 양식을 사용하십시오. 이 양식은IKA 에서 받거나 IKA 웹사이트 (www.ika.com) 에서 인쇄 버전을 다운로드할 수 있습니다. 기기의 수리가 필요한 경우, 원래 포장재에 넣어 보내주십시오. 일반 보관용 포장은 기기를 보내기에 적절치 않으므로 운송용 포장을 하여 보내주시기 바랍니다.

오류코드 (RH digital)

오류 코드	원인	영향	해결책
E3	너무 높은 장치 내 온도	열 발산	- 장치를 끄고 식힌다
E4	모터 또는 자석 봉 차단	열 발산	- 장치를 끈다 - 경고! IKA 공인 서비스만 수행: 모터용 플러그인 커넥터를 점검하기 위해 장치에 대한 내부 시험 수행
E11	안전 회로 고장	열 발산	- 접점 플러그 (N)에 전원 연결 - 외부 온도계/온도 센서에 전원 연결 - 고장 난 연결 케이블, 플러그 또는 외부 온도계 교체
E21	안전 회로 테스트 실패		- 컷다가 약 1분 후에 다시 켜니다.
E22			- 고장이 다시 나타날 때는 IKA의 애프터 서비스 부서에 연락하십시오
E29			- 보다 높은 안전 온도 한계 설정
E24	표면 온도 (제어 센서 온도): 설정된 안전온도 한계보다 높은 가열판의 표면 온도	열 발산	- 가열판의 표면 온도가 선택된 안전 온도 한계보다 낮아질 때까지 장치를 끈다 - 보다 높은 안전 온도 한계 설정
E25	가열 및 스위칭 소자 모니터링	열 발산	- 장치를 끈다 - 안전 온도 한계 설정 > 100 °C "안전 회로 비작동에 대한 기능적 점검" 또한 참조 - 경고! 공인 서비스 요원만 수행: 발열체용 플러그인 커넥터를 점검하기 위해 장치에 대한 내부 시험 수행
E26	안전 센서 온도와 제어 센서 온도 간 차이 제어 온도 > (안전 온도 + 40 K)	열 발산	- 장치를 끈다 - 경고! IKA 공인 서비스만 수행: 온도 센서용 플러그인 커넥터를 점검하기 위해 장치에 대한 내부 시험 수행

만약 서술된 조치가 표시된 고장이나 다른 오류 코드를 해결하지 못하면, 다음 조치 중 한 가지를 취해야 합니다:

- IKA 서비스 부서에 연락.
- 고장에 대한 간단한 설명을 포함한 수리할 장치를 발송합니다.

기술데이터

장치

작동전압범위 - 공칭전압
주파수
에서 최대전력 소모량 (±10%)
허용작동주기
허용주위온도
허용상대습도
DIN EN 60529 에 따른 보호타입
보호등급
과전압 범주
오염레벨
대지 고도에서 작동
치수 (W x D x H)
무게

Vac	230±10% / 115±10% / 100±10%
Hz	50 / 60
W	620
%	100
°C	+5 - +20
%	80
	IP 21
	I
	II
	2
m	최대 2000
mm	250 x 160 x 100
kg	2.8

모터

속도범위
전력 소모량
설정해상도 (digital/basic)
속도변동률 (에서 무부하, 공칭전압)

≥ 500 rpm	%	± 10
< 500 rpm	rpm	± 100

최대 교반량 (H₂O)

rpm	0; 100-2000
W	20
rpm	50
ltr	15

기초판

치수 (Ø)
재료

mm	135
	스테인리스 강 / 흰색 에나멜

가열

공칭전압에서 가열전력 (-5%/+10%)
해상도 조절 및 표시 (digital/basic)
표면온도
100°C에서 용기가 없는,
가열판의 중심 이력현상 제어
전자 온도계

W	600
K	5
°C	주위온도...320
K	± 20
	DIN 12878

조절가능안전회로

안전온도한계 (조절가능)

°C	100-360
----	---------

Indicaciones de seguridad

ES

- **Lea todas las instrucciones de uso antes de la puesta en marcha y siga siempre las instrucciones de seguridad.**
- Mantenga estas instrucciones de uso en un lugar al que todos puedan acceder fácilmente.

Para su protección

- Asegúrese de que el aparato sea utilizado únicamente por personal debidamente formado y cualificado.
- Siga siempre las advertencias de seguridad, las directivas legales que correspondan y las normativas sobre protección laboral y prevención de accidentes.
- La toma de corriente debe disponer de una conexión a tierra (es decir, un conmutador de seguridad).



Atención: Magnetismo!

Tenga en cuenta siempre los efectos que puede tener el campo magnético en aparatos tales como un marcapasos, un soporte de datos, etc.



Riesgo de sufrir quemaduras!

Tenga cuidado al tocar las partes de la carcasa y la placa calefactora. Esta última puede alcanzar temperaturas superiores a 320 °C. Preste atención al calor residual después de apagar el aparato.

El aparato sólo puede ser transportado en condiciones de frío!

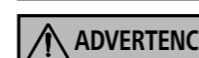
Dispositivo de diseño:



No utilice el aparato en entornos con peligros de explosión, ni tampoco con sustancias peligrosas ni debajo del agua.

- Coloque el aparato en una área espaciosa de superficie horizontal, estable, limpia, protegida frente a deslizamientos, seca e ignífuga.
- Las patas del aparato deben estar limpias y libres de desperfectos.
- Asegúrese de que el cable de alimentación no entra en contacto con la placa de instalación calefactable.
- Antes de utilizar el aparato y sus accesorios, asegúrese de que estos no presenten desperfecto alguno. No utilice ningún componente dañado.

Mediano admisible / Contaminantes / Reacciones laterales



Atención:

Con este aparato sólo pueden procesarse o calentarse líquidos cuyo punto de inflamación se encuentre por encima del límite de temperatura de seguridad establecido (100 °C... 360 °C).

El límite de temperatura de seguridad debe encontrarse siempre al menos 25 °C por debajo del punto de combustión del líquido utilizado.



Tenga en cuenta el peligro que entrañan:

- los materiales inflamables
- los fluidos inflamables con una temperatura de ebullición baja
- la rotura del cristal
- el dimensionamiento incorrecto del recipiente
- el nivel excesivo de carga del medio
- la posición insegura del recipiente.
- Procese los materiales que pueden desencadenar enfermedades únicamente en recipientes cerrados y debajo de una campana extractora adecuada. Si tiene alguna pregunta, póngase en contacto con IKA.



Procese únicamente fluidos que no generen una energía peligrosa durante su procesamiento. Esto también se aplica a otras entradas de energía, como es la radiación incidente de luz.

- La placa de instalación también puede calentarse sin el modo de calentamiento si los imanes de accionamiento funcionan a altas revoluciones.
- Por favor considere las posibles contaminaciones y las reacciones no deseadas químicas.
- En algunas ocasiones la fricción de las piezas accesorias rotativas puede llegar al fluido que debe procesarse.
- Si utiliza varillas magnéticas que tengan un revestimiento de PTFE, ten-

ga en cuenta lo siguiente: *Se producen reacciones químicas del PTFE en caso de contacto con metales alcalinos o alcalinotérreos fundidos o disueltos así como con polvos finos de metales del segundo y del tercer grupo del sistema periódico a temperaturas superiores a 300 °C - 400 °C. Sólo es atacado por flúor elemental, trifluoruro de cloro y metales alcalinos; los hidrocarburos halogenados producen hinchazón reversible.* (Fuente de información: Diccionario de química Römpps y „Ulmann“ tomo 19)

Los procedimientos experimentales



Lleve siempre el equipo de protección que corresponda a la clase de peligro del fluido que vaya a manipular. De lo contrario, puede sufrir daños debido a:

- la salpicadura de líquidos
- la caída de piezas o componentes
- la liberación de gases tóxicos o inflamables
- Reduzca la velocidad si:
 - el fluido salpica del tubo de ensayo debido a la existencia de una velocidad muy alta
 - el aparato presenta un funcionamiento inestable
 - el recipiente se mueve sobre la placa de sujeción

Accesorios

- El trabajo seguro con el aparato sólo estará garantizado si se incluyen los accesorios que se mencionan en el capítulo dedicado a dichos componentes.
- Cuando monte cualquier tipo de accesorio, asegúrese de que el cable de alimentación esté desenchufado.
- Siga las instrucciones contenidas en el manual de los accesorios.
- Asegúrese de que las sondas externas de medición de la temperatura (ETS-D...) se sumergen al menos 20 mm en el fluido.
- Si se conecta la sonda externa de medición de la temperatura ETS-D, ésta debe encontrarse siempre dentro del líquido.
- Los accesorios deben estar unidos en forma segura al aparato y no deben soltarse solos. El centro de gravedad de la estructura debe estar dentro de la placa de sujeción.

Fuente de alimentación / Desconexión

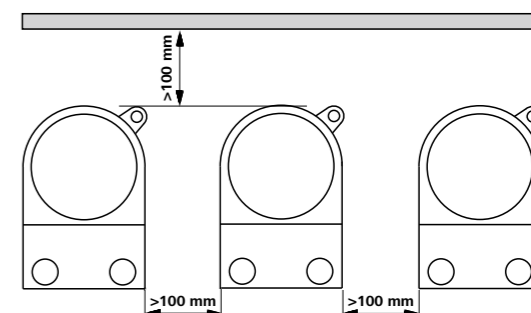
- Los datos de tensión de la placa identificadora deben coincidir con la tensión real de la red.
- La toma de corriente de la pared debe encontrarse en un lugar accesible para el usuario.
- El aparato sólo puede desconectarse de la red eléctrica si se desenchufa el cable correspondiente.



Después de un corte en el suministro eléctrico, el aparato pasa automáticamente al modo de funcionamiento B. (RH digital)

Para proteger el aparato

- El aparato puede ser abierto por el personal del servicio técnico.
- No cubra el aparato, ni siquiera parcialmente, por ej., con placas o láminas metálicas, porque se sobrecalentará.
- Procure que el aparato no sufra golpes ni impactos.
- Asegúrese de que la placa de instalación esté siempre limpia.
- Tenga en cuenta las distancias mínimas entre aparatos y entre el aparato y la pared que se encuentra encima de la estructura (mín. 800 mm).



- Lees de gebruiksaanwijzing helemaal door vóór de inbedrijfstelling, en neem de veiligheidsvoorschriften in acht.
- Bewaar de gebruiksaanwijzing op een plaats die voor iedereen toegankelijk is.

Voor uw bescherming

- Let erop dat alleen geschoold personeel met het apparaat werkt.
- Neem de veiligheidsvoorschriften, richtlijnen, en voorschriften inzake de veiligheid op de arbeidsplek en inzake ongevallenpreventie in acht.
- Het stopcontact moet geaard zijn (randaardecontact).

LET OP

Let op - Magnetisme!

Er moet rekening worden gehouden met de effecten van het magnetische veld (geveensdragers, pacemakers ...).

GEVAAR

Brandgevaar!

Pas op bij het aanraken van de behuizing en de verwarmingsplaat! De verwarmingsplaat kan temperaturen van boven de 320 °C bereiken. Na uitschakeling op de restwarmte letten!

Het apparaat mag uitsluitend worden vervoerd in koude toestand!

apparaat ontwerp:

GEVAAR

Gebruik het apparaat **niet** in explosiegevaarlijke omgevingen, met gevaarlijke stoffen of onder water.

- Stel het apparaat vrij op, op een vlakke, stabiele, schone, glijvaste, droge en vuurvaste ondergrond.
- De voeten van het apparaat moeten schoon en onbeschadigd zijn.
- Het snoer mag het verwarmbare blad niet raken.
- Controleer telkens voor het gebruik of het apparaat en de accessoires niet beschadigd zijn. Gebruik geen beschadigde onderdelen.

Toegestane medium / Verontreinigingen / Nevenreacties

WAARSCHUWING

Let op!

Met dit apparaat mogen alleen media bewerkt resp. verhit worden die een ontvlamingstemperatuur hebben die boven de ingestelde veiligheidstemperatuurlimiet ligt (100 ... 360 °C).

De ingestelde veiligheidstemperatuurbegrenzing moet minstens 25 °C onder het brandpunt van het gebruikte medium liggen.

WAARSCHUWING

Let op gevaar door:

- brandbare materialen
- brandbare media met een lage kooktemperatuur
- breuk van het glas
- houders van een onjuiste maat
- overvulling van de media
- onveilige stand van de houder.
- Verwerk ziekteverwekkende materialen uitsluitend in gesloten houders, onder een geschikte afzuiging. Als u vragen heeft, gelieve contact op te nemen met **IKA**.

GEVAAR

Bewerk uitsluitend media waarbij de door het bewerken veroorzaakte energie-inbreng geen problemen met zich mee zal brengen. Dit geldt ook voor andere energie-inbrengen, b.v. door lichtstraling.

- Bij hoge toerentallen kan het blad ook zonder werking van de verwarming warm worden, door de aandrijfmagneten.
- Kunt u overwegen eventuele verontreinigingen en ongewenste chemische reacties.
- Eventueel kunnen er slijtdeeltjes van de draaiende onderdelen in het te bewerken medium terecht komen.
- Bij gebruik van magneetstaven met PTFE-coating moet op het volgende worden gelet: *Chemische reacties door PTFE ontstaan bij contact met gesmolten of opgeloste alkali- en aardalkalimetalen, alsmede met fijndelige poeders van metalen uit de 2e en 3e groep van het periodensysteem bij temperaturen van boven*

de 300 °C - 400 °C. Alleen elementair fluor, chloortrifluoride en alkalimetalen tasten het aan. Halogeenkoolwaterstoffen werken reversibel opborrelend.

(Bron: Römpfs Chemie-Lexikon en „Ullmann“ band 19)

Experimentele procedures

WAARSCHUWING

Draag de persoonlijke beschermingen die nodig zijn volgens de gevarenklasse van het medium dat verwerkt wordt. Verder bestaat er gevaar door:

- wegsplattend en verdampende vloeistoffen
- weggeslingerde delen
- vrijkomende giftige of brandbare gassen
- Verlaag het toerental als:
 - het medium door een te hoog toerental uit de houder spat
 - het apparaat onrustig werkt
 - de houder op het blad van het apparaat beweegt

Accessoires

- Veilig werken wordt uitsluitend gegarandeerd met de accessoires die beschreven worden in het hoofdstuk "Accessoires".
- Monteer de accessoires alleen als de netstekker uit het stopcontact is getrokken.
- Neem de gebruikshandleiding van het toebehoren in aanmerking.
- Dompel externe temperatuurmeet voelers (ETS-D ...) minstens 20 mm diep in het medium.
- De aangesloten externe temperatuurmeet voeler ETS-D moet zich altijd in het medium bevinden.
- Accessoires moeten veilig met het apparaat verbonden zijn, en mogen niet uit zichzelf losraken. Het zwaartepunt van de opbouw moet binnen het blad van het apparaat liggen.

Spanningsvoorziening / uitschakelen

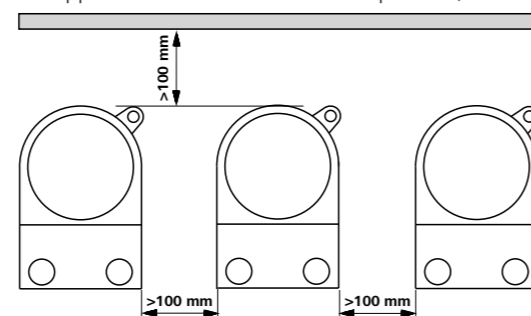
- De spanning die vermeld wordt op de typeplaat moet overeen stemmen met de netspanning.
- De contactdoos voor de aansluiting op het voedingsnet moet gemakkelijk te bereiken zijn.
- Dit apparaat mag uitsluitend van het elektriciteitsnet worden afgekoppeld door de netstekker/verbindingsstekker van het apparaat uit het stopcontact te trekken.

WAARSCHUWING

Na een onderbreking in de elektrische voeding begint het apparaat in de modus B vanzelf weer te werken. (RH digital)

Voor de bescherming van het apparaat

- Het apparaat mag uitsluitend worden geopend door vakmensen.
- Het apparaat geheel noch gedeeltelijk afdekken, b.v. met metalen platen of folie. Hierdoor zou oververhitting ontstaan.
- Voorkom dat het apparaat of de accessoires ergens tegen stoten of slaan.
- Let erop dat het blad schoon gehouden wordt.
- De minimumafstanden aanhouden tussen apparaten, en tussen het apparaat en de wand boven de opbouw (min. 800 mm).



- Prima della messa in funzione si raccomanda di leggere le istruzioni per l'uso e di osservare attentamente le norme di sicurezza.
- Conservare con cura le istruzioni per l'uso, rendendole accessibili a tutti.

Per la Vostra sicurezza

- L'utilizzo di questo apparecchio è destinato esclusivamente a personale esperto.
- Osservare attentamente le norme di sicurezza, le direttive e le disposizioni in materia di sicurezza sul lavoro e antinfortunistica.
- La presa deve essere con contatto di terra (contatto conduttore di protezione).

ATTENZIONE

Attenzione - magnetismo!

Prestare attenzione agli effetti del campo magnetico (by-pass, supporti dati ...).

PERICOLO

Pericolo di combustione!

Prestare particolare attenzione nel maneggiare i componenti della struttura e la piastra termica! La piastra termica può raggiungere una temperatura superiore a 320 °C. Prestare attenzione al calore residuo in seguito allo spegnimento.

Il dispositivo può essere trasportato solo in condizioni di freddo!

Dispositivo di design:

PERICOLO

Non utilizzare l'apparecchio in atmosfere esplosive, unitamente a sostanze pericolose, né immerso nell'acqua.

- Posizionare l'apparecchio in una zona spaziosa su una superficie piana, stabile, pulita, antiscivolo, asciutta e ignifuga.
- I piedini dell'apparecchio devono essere puliti e non danneggiati.
- Il cavo di rete non deve toccare la piastra di appoggio riscaldabile.
- Prima dell'uso verifi care l'eventuale presenza di vizi all'apparecchio o agli accessori. Non utilizzare pezzi danneggiati.

A medio ammissibile / contaminanti / reazioni secondarie

AVVERTENZA

Attenzione!

questo apparecchio è stato progettato esclusivamente per la lavorazione e il riscaldamento di mezzi il cui punto d'infiammabilità è superiore al limite della temperatura di sicurezza impostata (da 100 a 360 °C).

Il limite della temperatura di sicurezza deve essere sempre impostato su un valore inferiore di almeno 25 °C rispetto al punto di accensione del mezzo utilizzato.

AVVERTENZA

Eventuali rischi possono insorgere a seguito di:

- materiali infiammabili
- mezzi combustibili con bassa temperatura di ebollizione
- rottura del vetro
- dimensionamento errato del recipiente
- livello di riempimento troppo alto del mezzo
- posizione insicura del recipiente.

- Trattare materiali patogeni esclusivamente in recipienti chiusi sotto un apposito sfuocato. Per eventuali domande rivolgersi a **IKA**.

PERICOLO

Trattare soltanto mezzi in cui l'apporto di energia dovuto alla lavorazione sia irrilevante. Ciò vale anche per altri tipi di apporto di energia, per esempio dovuto ad esposizione alla luce.

- La piastra di appoggio può scaldarsi per effetto dei magneti di avviamento in presenza di un numero di giri elevato, anche quando la funzione di riscaldamento non è attiva.
- Si prega di prendere in considerazione le possibili contaminazioni e le reazioni chimiche indesiderate.
- Il mezzo in lavorazione può essere contaminato da particelle di materiale abraso da accessori in rotazione.
- In caso di utilizzo di barrette magnetiche rivestite in PTFE osservare quanto segue: *il PTFE, a contatto con metalli alcalini e alcalino-terrosi fusi e con polveri fini di metalli del 2° e 3° gruppo del*

sistema periodico ed esposto a temperature superiori a 300° C - 400° C, può reagire chimicamente. Può essere attaccato solo dal fluoro elementare, dal clorotrifluoroetilene e dai metalli alcalini; gli alogenoidrocarburi producono rigonfiamento reversibile.

(Fonte: Römpf Lessico della chimica e „Ullmann“ volume 19)

Procedure sperimentali

AVVERTENZA

Indossare la propria attrezzatura di protezione in conformità alla classe di pericolo del mezzo sottoposto a lavorazione. Altrimenti può insorgere un rischio a seguito di:

- spruzzi di liquidi
- distacco improvviso di pezzi
- liberazione di gas tossici o infami ammabili
- Ridurre il numero di giri se:
 - il mezzo fuoriesce dal recipiente a causa dell'eccessiva velocità
 - il movimento diventa irregolare
 - il recipiente si muove sulla piastra di appoggio.

Accessori

- Il funzionamento sicuro dell'apparecchio è garantito soltanto con gli accessori descritti nel capitolo "Accessori".
- Staccare la spina di corrente prima di effettuare il montaggio degli accessori.
- Rispettare le istruzioni per l'uso degli accessori.
- Immergere le sonde termiche esterne (ETS-D ...) ad almeno 20 mm di profondità nel mezzo.
- La sonda termica esterna collegata ETS-D deve essere sempre immersa nel mezzo.
- Gli accessori devono essere collegati saldamente all'apparecchio e non devono allentarsi da soli. Il baricentro della struttura deve trovarsi all'interno della superficie di appoggio.

Alimentazione elettrica/ Spegnere

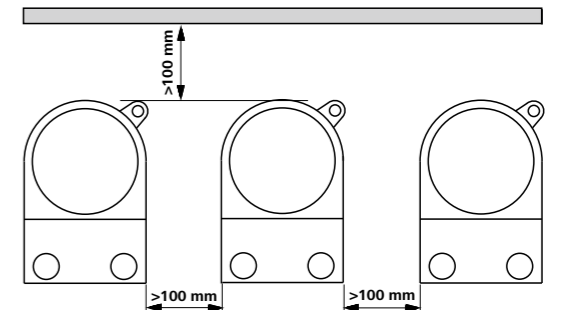
- Il valore di tensione indicato sulla targhetta del modello e quello di rete devono coincidere.
- La presa per la linea di allacciamento alla rete deve essere facilmente raggiungibile e accessibile.
- Lo scollegamento dell'apparecchio dalla rete di alimentazione elettrica avviene solo estraendo la spina dalla rete o dall'apparecchio.

AVVERTENZA

In seguito ad un'interruzione dell'alimentazione elettrica, l'apparecchio si riavvia automaticamente nella modalità B. (RH digital)

Per la sicurezza dell'apparecchio

- L'apparecchio deve essere aperto esclusivamente da personale qualificato.
- Non coprire l'apparecchio, neppure parzialmente, ad es. con pellicole o piastre metalliche, in quanto ciò determina surriscaldamento.
- Evitare urti e colpi violenti all'apparecchio o agli accessori.
- Accertarsi che la piastra di appoggio sia pulita.
- Rispettare le distanze minime tra gli apparecchi, tra l'apparecchio e la parete e al di sopra della struttura (min. 800 mm).



Säkerhetsanvisningar

SV

Läs hela bruksanvisningen innan du börjar använda apparaten och observera säkerhetsbestämmelserna.

- Bruksanvisningen skall förvaras så att den är tillgänglig för alla.

Skydda dig själv

- Se till att endast utbildad personal arbetar med apparaten.
- Observera gällande säkerhetsbestämmelser och direktiv samt föreskrifterna för arbetsskydd och olycksförebyggande.
- Stickkontakten måste vara jordad (skyddsledarkontakt).

OBS

Obs – magnetiska fält!

Se upp med det magnetiska fältets effekter på diverse föremål (pacemaker, databäare ...).

FARA

Risk för brännskador!

Var mycket försiktig vid hantering av apparathöljet och värmeplattan! Värmeplattan kan nå temperaturer över 320 °C. Tänk på att restvärme finns kvar efter avstängning.

Apparaten får endast transporteras i kallt tillstånd!

Enhets utformning:

FARA

Apparaten får **inte** användas i explosionsfarlig atmosfär och heller inte med farliga ämnen eller under vatten.

- Apparaten skall stå fritt på ett jämnt, stabilt, rent, halksäkert, torrt och icke brännbart underlag.
- Apparatens fötter måste vara rena och oskadade.
- Nätkabeln får inte beröra värmeplattan.
- Kontrollera före varje användning att apparat och tillbehör inte är skadade. Använd aldrig skadade delar.

Tillåtlighet medellång / föroreningar / bireaktioner

VARNING

Varning:

denna apparat är endast avsedd för behandling och uppvärmning av medel vars flampunkt ligger över säkerhetstemperaturen (100 till 360 °C).

Den inställda säkerhetstemperaturbegränsningen måste alltid ligga minst 25 °C under det använda mediets brinnpunkt.

VARNING

Observera riskerna med:

- eldfarliga material
- brännbara medier med låg kokpunkt
- glasskärvar
- felaktig storlek på kärlet
- för hög påfyllningsnivå för mediet
- att kärlet står ostadigt.

- Sjukdomsframkallande ämnen får endast bearbetas i slutna kärl under ett lämpligt utsug. Vänd er till **IKA** om ni har frågor.

FARA

Bearbeta endast medier som tål den energitillförsel som bearbetningen innebär. Detta gäller också energitillförsel i annan form, t.ex. ljusbestrålning.

- Även utan uppvärmning kan värmeplattan vid höga varvtal bli upphettad av drivmagneterna.
- Tänk eventuella föroreningar och oönskade kemiska reaktioner.
- I vissa fall kan avskavda partiklar från roterande delar hamna i mediet som skall bearbetas.
- Vid användning av PTFE-belagda magnetstavar måste följande beaktas: *Kemiska reaktioner av PTFE uppstår vid kontakt med smälta eller lösta alkali- och jordalkalimetaller, liksom med finfördelade pulver av metaller ur periodiska systemets grupp 2 och 3, vid temperaturer över 300-400 °C. Endast elementärt fluor, klortrifluorid och alkalimetaller fräter på PTFE, halogenkolväte fungerar reversibelt svällande.*

(Källa: Römpps Chemie-Lexikon och "Ulmann" band 19)

Experimentella förfaranden

VARNING

Personlig skyddsutrustning skall bäras motsvarande riskklassen för det medium som skall bearbetas. Det finns annars risk för skador på grund av:

- vätskestänk och ångra
- fragment som kastas ut
- utströmmande toxiska eller brännbara gaser
- Varvtalet skall reduceras om:
 - mediet stänker upp ur kärlet därför att varvtalet är för högt
 - apparaten går ojämnt
 - kärlet rör sig på värmeplattan

Tillbehör

- Säkra arbetsförhållanden kan endast garanteras med de tillbehör som beskrivs i kapitlet "Tillbehör".
- Nätkabeln skall vara utdragen när tillbehören monteras.
- Följ bruksanvisningen för respektive tillbehör.
- Externa temperatursensorer (ETS-D etc.) skall sänkas ned minst 20 mm i mediet.
- Den externa temperatursensorn ETS-D måste alltid vara placerad i mediet när den är ansluten.
- Tillbehör måste vara väl anslutna till apparaten och får inte lossna av egen kraft. Tyngdpunkten i placeringen måste befinna sig inom uppställningsytan.

Spänningsmatning / Avstängning

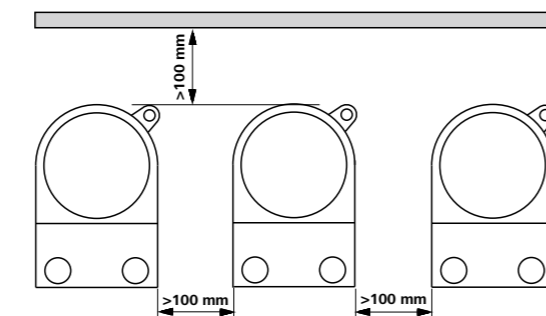
- Typskyltens spänningsangivelse måste stämma överens med nätspänningen.
- Vägguttaget för nätkabeln måste vara lätt tillgängligt.
- Apparaten kopplas inte bort från elnätet förrän nätkabeln lossas.

VARNING

Apparaten startar om automatiskt i läge B efter strömavbrott. (RH digital)

Skydda instrumentet

- Apparaten får endast öppnas av kompetent fackpersonal.
- Täck inte över apparaten, inte heller delvis, med t.ex. metallskivor eller folie. Den blir då överhettad.
- Se till att apparaten eller tillbehören inte utsätts för stötar eller slag.
- Se till att värmeplattan är ren.
- Beakta minsta avstånd mellan apparater, mellan apparat och vägg över placeringen (800 mm).



Sikkerhedshenvisninger

DA

Læs hele driftsvejledningen før ibrugtagningen og vær opmærksom på sikkerhedsforskrifterne.

- Driftsvejledningen skal opbevares sådan, at den er tilgængelig for alle.

Beskyttelsesforanstaltninger

- Kontrollér, at kun uddannet personale arbejder med apparatet.
- Vær opmærksom på sikkerhedsforskrifterne, direktiver og bestemmelser om arbejdsbeskyttelse og forebyggelse af uheld.
- Stikdåsen skal være jordet (jordledningskontakt).

OBS

OBS - magnetisme!

Der skal tages hensyn til magnetfeltets effekter (hjerterpacemakere, datamedier ...).

FARE

Forbrændingsfare!

Vær forsigtig, når De rører ved husets dele eller varmepladen! Varmepladen kan blive mere end 320 °C varm. Vær opmærksom på resterende varme efter slukningen.

Apparaten får endast transporteras i kallt tillstånd!

Enhets design:

FARE

Apparatet må **ikke** drives i atmosfærer med explosionsfare, med farlige stoffer og under vand.

- Apparatet skal opstilles frit på en plan, stabil, ren, skridsikker, tør og ildfast overflade.
- Apparatets fødder skal være rene og ubeskadigede.
- Netkablet må ikke røre ved den opvarmende opstillingsplade.
- Kontrollér apparatet og tilbehør for beskadigelser før hver anvendelse. Beskadigede dele må ikke bruges.

Tilladt medium / forurenende stoffer / side reaktioner

ADVARSEL

OBS:

Dette apparat må kun bruges til behandling hhv. opvarmning af medier med et flammepunkt, som ligger over den indstillede sikkerhedstemperaturbegrænsning (100 ... 360 °C).

Den indstillede sikkerhedstemperaturbegrænsning skal altid ligge mindst 25 °C under brændpunktet af det anvendte medium.

ADVARSEL

Vær opmærksom på farer, som skyldes:

- antændelige materialer
- brændbare medier med lav kogetemperatur
- glasbrud
- forkerte mål på beholderen
- for højt påfyldningsniveau af mediet
- ustabilitet af beholderen
- Sygdomsfremkaldende materialer må kun bearbejdes i lukkede beholdere under et egnet aftræk. Henvend Dem til **IKA**, hvis De har spørgsmål.

FARE

Der må kun bearbejdes medier, hvor tilførsel af energi ved bearbejdningen er ikke farlig. Dette gælder også for anden energitilførsel, f.eks. fra lys.

- Ved høje omdrejningstal kan opstillingspladen blive varm også uden varmedrift p.g.a. drivmagneten.
- Overvej venligst eventuelle forurenninger og uønskede kemiske reaktioner.
- Småpartikler fra roterende tilbehørsdele kan måske komme ind i det medium, der skal bearbejdes.
- Ved anvendelse af PTFE-indkapslede magnetpinde skal der tages hensyn til følgende: *Der optræder kemiske reaktioner fra PTFE ved kontakt med smeltede eller opløste alkaliske metaller og alkaliske jordmetaller samt med findelte pulvere af metaller af periodesystemets 2. og 3. gruppe ved temperaturer over 300 °C - 400 °C. Kun elementært fluor, klortrifluorid og alkalimetaller angriber det,*

halogenkulbrinter virker reversibelt opsvulmende.

(Kilde: Römpps kemi-lexikon og „Ulmann“, bind 19)

Eksperimentelle procedurer

ADVARSEL

Brug personbeskyttelsesudstyr svarende til fareklassen af det medie, der skal bearbejdes. Ellers kan der opstå fare p.g.a.:

- stænk af væsker
- dele, der slynges ud
- frigørelse af toksiske eller brændbare gasser
- Sæt omdrejningstallet ned, hvis:
 - mediet sprøjter ud af beholderen p.g.a. for højt omdrejningstal
 - apparatet kører uroligt
 - beholderen bevæger sig på opstillingspladen.

tilbehør

- Der kan kun arbejdes på en sikker måde med tilbehør, som beskrives i kapitlet "Tilbehør".
- Tilbehør må kun monteres, mens netstikket er trukket ud.
- Vær opmærksom tilbehørets driftsvejledning.
- Eksterne temperaturmålefølere (ETS-D ...) skal sænkes mindst 20 mm ned i mediet.
- Den tilsluttede eksterne temperaturmåleføler ETS-D skal altid være i mediet.
- Tilbehørsdele skal være forbundet med apparatet på sikker måde og må ikke kunne løsne sig af sig selv. Opstillingens tyngdepunkt skal ligge inden for opstillingspladen.

Strømforsyningen / Slukning af

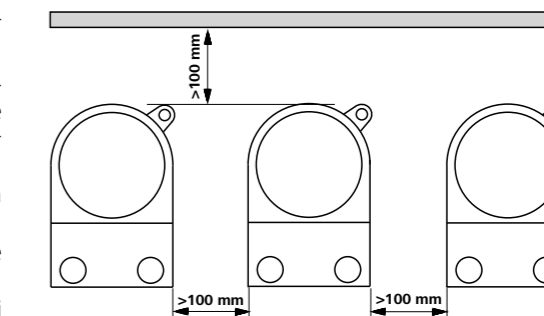
- Spændingsværdien på typeskiltet skal stemme overens med netspændingen.
- Stikdåsen til netledningen skal være let tilgængelig.
- Apparatet kobles kun fra strømmenet, hvis netstikket hhv. apparatets stik trækkes ud.

ADVARSEL

Apparatet starter igen af sig selv i modus B efter en afbrydelse af strømforsyningen. (RH digital)

Beskyttelse af apparatet

- Apparatet må kun åbnes af en sagkyndig.
- Hverken hele apparatet eller dele af det må tildækkes, f.eks. med metalplader eller -folier. Resultatet vil være overophedning.
- Undgå, at apparatet eller tilbehør udsættes for stød eller slag.
- Sørg for, at opstillingspladen er ren.
- Vær opmærksom på de mindste afstande mellem apparatet og væggen over opstillingen (min. 800 mm).



Sikkerhetsanvisninger

NO

- Les hele bruksanvisningen før du begynner å bruke apparatet, og følg sikkerhetsanvisningene.
- Oppbevar bruksanvisningen tilgjengelig for alle.

Personlig sikkerhet

- Sørg for at kun kvalifisert personell arbeider med apparatet.
- Følg sikkerhetsanvisningene, retningslinjene samt forskriftene for helse, miljø og sikkerhet.
- Stikkkontakten må være jordet (jordet kontakt).



Advarsel - magnetisme!

Vær spesielt forsiktig med virkningene av magnetfeltet (by-pass, datamedium ...).



Fare for forbrenning!

Vær forsiktig ved håndtering av husdelene og varmeplaten! Varmeplata kan nå en temperatur på over 320 °C. Vær oppmerksom på restvarme etter at apparatet er slått av.

Enhet må kun transporteres i kalde værførhold!

Enhet design:



Apparatet må **ikke** brukes i eksplosjonsfarlige omgivelser, med farlige stoffer og under vann.

- Plasser apparatet på en jevn, stabil, ren, sklisikker, tørr og brannbestandig overflate.
- Føttene på apparatet må være rene og uskadede.
- Strømledningen må ikke komme i kontakt med den oppvarmbare plata.
- Strømledningen må ikke komme i kontakt med den oppvarmbare plata.

Tillatt medium/ forurensninger / sidereaksjoner



Advarsel:

Dette apparatet er blitt utviklet kun for bearbeiding og oppvarming av medier som har et flammepunkt som er høyere enn den sikkerhetstemperaturlgrensen som er innstilt (100 til 360 °C).

Sikkerhetstemperaturlgrensen som er stilt inn, skal alltid ligge minst 25 °C under brennpunktet for mediumet som brukes.



Vær oppmerksom på eventuelle farer som skyldes:

- brannfarlige materialer
- brennbare medier med lav koketemperatur
- ødelagt glass
- feil størrelse på beholderen
- for mye medium i beholderen
- beholderen står ustøtt
- Patogene materialer skal bare bearbeides i lukkede beholdere under et egnet avtrekk. Ved spørsmål vennligst ta kontakt med IKA.



Bearbeid kun medier som tåler energien som påføres under bearbeidingen. Dette gjelder også andre energiformer som f.eks. lys- stråling.

- Plata kan også bli varmet opp av drivmagnetene ved høy hastighet, uten at varmemekanismen er satt på.
- Vennligst vurder eventuelle forurensninger og uønskede kjemiske reaksjoner.
- I visse tilfeller kan partikler fra roterende tilbehørsdeler komme opp i mediumet som bearbeides.
- Vet bruk av magnetstaver med PTFE-kledning, må de tas hensyn til følgende: Det oppstår kjemiske reaksjoner fra PTFE i kontakt med smeltede eller oppløste alkali- og jordalkalimetaller, finmalte pulver av metaller fra periodesystemets gruppe 2 og 3 ved temperaturer over 300 °C - 400 °C. PTFE blir kun angrepet av

elementær fluor, klortrifluorid og alkalimetaller, halogenhydrokarbon virker reversibel svellende.

(Kilde: Römpps kjemi-leksikon og "Ullmann" bind 19)

Eksperimentelle prosedyrer



Bruk ditt personlige verneutstyr i samsvar med fareklassen til mediumet som skal bearbeides. Ellers kan det være fare for:

- væskesprut og fordamping
- deler som slynges ut
- frigjøring av giftige eller brennbare gasser
- Reduser hastigheten hvis:
 - mediumet skvetter ut av beholderen som en følge av for høy hastighet
 - det oppstår ujevne ganger
 - beholderen beveger seg på underlaget

Tilbehør

- Trykke arbeidsforhold sikres kun når tilbehøret beskrevet i kapitlet «Tilbehør» brukes.
- Tilbehøret skal kun monteres når strømforsyningen er koblet fra.
- Følg anvisningene i instruksjonsboka som følger med tilbehøret.
- Stikk den eksterne temperaturføleren (ETS-D ...) minst 20 mm ned i mediumet.
- Den eksterne temperaturføleren ETS-D som er tilkopledd, skal alltid være i mediumet.
- Tilbehør må være godt festet på apparatet, og skal ikke løsne av seg selv. Tyngdepunktet på enheten skal være innenfor underlagsflata.

Strømforsyningen/ utkobling

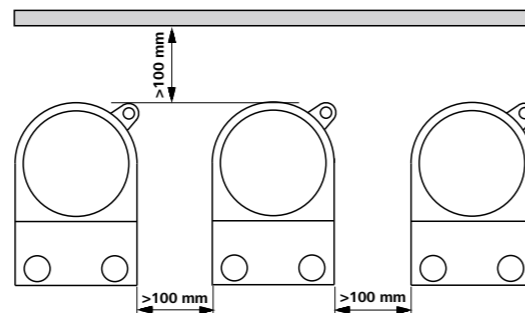
- Spenningsverdien på typeskiltet må stemme overens med nettspenningen.
- Stikkkontakten for nettilkoplingsledningen må være lett tilgjengelig.
- Apparatet kan kun koples fra strømmettet ved at strøm- eller apparatkontakten trekkes ut.



Etter et strømbrydd starter apparatet av seg selv igjen i modus B. (RH digital)

Beskyttelse av apparatet

- Apparatet skal kun åpnes av en kvalifisert fagmann.
- Ikke dekk til apparatet, heller ikke delvis, med f.eks. metallplater eller folie. Det kan føre til overoppheting.
- Pass på at apparatet og tilbehøret ikke utsettes for støt og slag.
- Pass på at plata er rein.
- Overhold minimumsavstanden mellom apparater, og mellom apparatet og veggen over enheten (min. 800 mm).



Turvallisuusohjeet

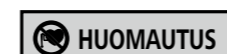
FI

- Lue käyttöohje huolella ennen laitteen käyttöä ja noudata kaikkia turvallisuusohjeita.

• Säilytä käyttöohje helposti käsillä olevassa paikassa.

Oman turvallisuutesi vuoksi

- Huolehdi siitä, että laitetta käyttää vain koulutettu henkilökunta.
- Noudata turvallisuusohjeita, määräyksiä sekä työsuojelu- ja tapaturmantorjuntaohjeita.
- Laitteen saa kytkeä vain maadoitettuun pistorasiaan.



Huomautus - magneettisuus!

Huomioi magneettikentän vaikutukset (sydäntahdistin, tallennusvälineet ...).



Palovammojen vaara!

Ole varovainen koskettaessasi kotelon osia ja kuumennuslevyä! Kuumennuslevyn lämpötila voi olla yli 320 °C. Huomioi jäännöslämpö laitteen pysäytyksen jälkeen.

Laitte saa kuljettaa vain kylmissä olosuhteissa!

Laitteen suunnittelu:



Laitetta ei saa in bold käyttää räjähdysalttiissa tiloissa, vaarallisten aineiden käsittelyyn eikä veden alla.

- Aseta laite tasaiselle, tukevalle, puhtaalle, pitävälle, kuivalle ja palamattomalle alustalle.
- Laitteen jalkojen pitää olla puhtaat ja ehjät.
- Verkkojohto ei saa koskettaa lämmitettävää tasoa.
- Tarkasta laitteen ja tarvikkeiden kunto ennen jokaista käyttökertaa. Älä käytä vaurioituneita osia.

Väliaineen sallittu / epäpuhtaudet / sivureaktioita



Huomautus:

Tällä laitteella saa käsitellä tai kuumentaa vain sellaisia aineita, joiden leimahduspiste on asetetun turvalämpötilarajoituksen (100 ... 360 °C) yläpuolella.

Asetetun turvalämpötilarajoituksen pitää olla aina vähintään 25 °C käytetyn aineen palamispiste alapuolella.



Vaaraa voivat aiheuttaa:

- syttyvät materiaalit
- palavat materiaalit, joilla on alhainen kiehumislämpötila
- lasin rikkoutuminen
- väärin mitoitettu astia
- liian täynnä oleva astia
- epävakaat astiat

• Terveydelle haitallisia aineita saa käsitellä vain suljetussa astiassa asianmukaisen poistoimurin alla. Lisätietoja antaa IKA.



Laitteella saa käsitellä ainoastaan sellaisia materiaaleja, joissa käsittelyn aiheuttama energianlisäys on vähäinen. Tämä koskee myös muita energialisäyksiä esim. auringonvalosta.

- Taso voi lämmitä myös ilman lämmityskäyttöä käyttö magneettien vaikutuksesta suurilla pyörimisnopeuksilla.
- Ole hyvä ja harkitse mahdolliset epäpuhtaudet ja toivottuja kemiallisia reaktioita.
- Pyörivistä tarvikkeista kulumisen seurauksena irtoava aines voi päästä käsiteltävään aineeseen.
- PTFE-muovilla koteloitua magneettisauvoja käytettäessä pitää ottaa huomioon seuraava: PTFE reagoi kemiallisesti, jos se joutuu kosketuksiin sulassa tai liuenneessa muodossa olevien alkali- tai maa-alkalimetallien kanssa tai jaksollisen järjestelmän ryhmiin 2 ja 3 kuuluvien metallien kanssa, kun ne on jauhettu hienojakoisiksi ja lämpötila on yli 300 °C - 400 °C. Vain alkuaine fluorilla,

klooritrifluoridilla ja alkalimetalleilla on syövyttävä vaikutus, halogeenihiiliivedyt vaikuttavat laajentavasti.

(Lähde: Römpps Chemie-Lexikon und „Ullmann“ Band 19)

Kokeellisia toimenpiteitä



Käytä käsiteltävän materiaalin riskiluokitusta vastaavia henkilökohtaisia suojavarusteita. Muuten vaaraa voivat aiheuttaa:

- nesteiden roiskuminen
- osien sinkoutuminen
- myrkyllisten tai palavien kaasujen vapautuminen
- Pienennä pyörimisnopeutta, jos:
 - materiaalia roiskuu astiasta liian suuren pyörimisnopeuden vuoksi
 - laite toimii epätasaisesti
 - astia liikkuu tasolla

lisätarvikkeet

- Laitteen turvallinen toiminta on taattu ainoastaan Tarvikkeet-kapaleessa kuvattuja tarvikkeita käytettäessä.
- Irrota aina pistoke pistorasiasta ennen tarvikkeen asennusta.
- Noudata tarvikkeen käyttöohjeita.
- Upota ulkoinen lämpötila-anturi (ETS-D ...) vähintään 20 mm aineeseen.
- Mukana toimitetun ulkoisen lämpötila-anturin ETS-D pitää aina olla aineessa.
- Lisävarusteiden pitää olla kunnolla kiinni laitteessa eivätkä ne saa löystyä itsestään. Astian painopisteen pitää olla tason alueella.

Virtalähde/ kytkeminen pois päältä

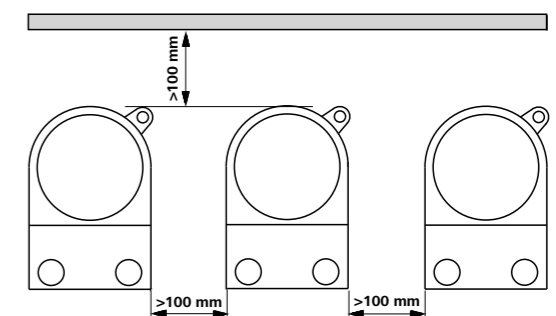
- Varmista, että verkkojännite vastaa tyyppikilven tietoja.
- Verkkojohdon pistorasian pitää olla helposti ulottuvilla ja saatavilla.
- Laite erotetaan verkkojännitteestä irrottamalla verkkojohto pistorasiasta tai laitteesta.



Laite käynnistyy itsestään tilaan B sähkökatkoksen jälkeen. (RH digital)

Laitteen suojaamiseksi

- Laitteen saa avata vain valtuutettu asentaja.
- Älä peitä laitetta edes osittain esim. metallilevyllä tai -foliolla. Laite saattaa ylikuumentua.
- Varo kohdistamasta iskuja laitteeseen tai tarvikkeisiin.
- Pidä taso puhtaana.
- Varmista, että kahden laitteen tai laitteen ja seinän välillä on kuvan mukainen minimietäisyys ja että koeastian yläpuolella on vähintään 800 mm vapaata tilaa.



• Antes de ligar o aparelho, recomendamos a leitura atenta das instruções de utilização e a observação cuidadosa das normas de segurança.

• Guarde estas instruções de utilização com cuidado, em local acessível a todos.

Para sua segurança

• Lembre-se de que a utilização deste aparelho é reservada exclusivamente a pessoas especializadas.

• Respeite com atenção as normas de segurança, as directivas e as disposições em matéria de segurança e higiene no local de trabalho.

• A tomada tem de ter ligação à terra (contacto condutor de protecção).



Atenção – magnetismo!

Preste atenção aos efeitos do campo magnético (by pass, suportes de dados ...).



Riesgo de sufrir quemaduras!

Perigo de combustão! Manipular os componentes da estrutura e a placa térmica com muito cuidado! A placa térmica pode atingir temperaturas superiores a 320 °C. Cuidado com o calor residual depois de desligar.

O aparelho só pode ser transportado em condições de frio!

Projeto do dispositivo:



Não use o aparelho em atmosferas explosivas, com substâncias perigosas ou debaixo de água.

- Coloque o aparelho em cima de uma superfície plana, estável, limpa, antiderrapante, seca e ignífuga.
- Os pés do aparelho deve estar limpos e em perfeito estado.
- O cabo de rede não deve tocar na placa de apoio, aquecível.
- Antes de usar, verifique a eventual existência de vícios no equipamento ou nos respectivos acessórios. Não utilize peças danificadas.

Médio admissível / contaminantes / lateral reações



CUIDADO:

Este aparelho foi concebido, exclusivamente, para processar e aquecer meios com ponto de inflamação superior ao limite da temperatura de segurança definida (100 a 360 °C).

O limite de temperatura de segurança deve ser sempre definido com um valor, pelo menos, 25 °C inferior ao ponto de ignição do meio utilizado.



Cuidado com os riscos decorrentes de:

- uso de materiais inflamáveis,
- meios inflamáveis com baixa temperatura de ebulição,
- cacos de vidro,
- tamanhos de recipiente errados,
- nível de enchimento do meio excessivamente alto,
- posição de recipiente insegura.
- Trate todos os materiais patogénicos exclusivamente em recipientes fechados, sob um exaustor apropriado. Para eventuais perguntas, contacte a IKA.



Trabalhe apenas com meios cujo contributo energético no processo de trabalho é irrelevante. O mesmo também se aplica a outros tipos de energia produzida por outros meios, como por exemplo, através da irradiação de luz.

• A placa de apoio também pode aquecer sem o modo de aquecimento devido ao efeito dos ímãs de accionamento, quando estes rodam a um número de rotações elevado.

• Por favor, considere as possíveis contaminações químicas e indesejado reacções.

• Pode ser possível que os detritos de desgaste das peças rotativas

acessórias para atingir o material a ser processado.

- Se utilizar barras magnéticas revestidas de PTFE, tenha em conta o seguinte: O PTFE reage quimicamente ao contacto com metais alcali nos ou alcalino terrosos derretidos ou dissolvidos, bem como com pós finos de metais do 2º. ou 3º. grupo da tabela periódica dos elementos químicos a temperaturas acima de 300 °C a 400 °C. O PTFE é apenas agredido pelo fluor elementar, pelo trifluoreto de cloro e por metais alcalinos: os hidrocarbonetos halogenados produzem inchaço reversível.

(Fonte: Römpps Chemie-Lexikon e „Ulmann“ vol. 19)

Procedimentos experimentais



Use o seu equipamento pessoal de protecção conforme a classe de perigo do meio que estiver a ser processado. De qualquer modo, pode haver risco de:

- salpicos de líquidos,
- projecção imprevista de peças,
- libertação de gases tóxicos ou inflamáveis.
- Diminua o número de rotações se:
 - o meio sair para fora do recipiente devido a velocidade excessiva,
 - o movimento se tornar irregular,
 - o recipiente se deslocar sobre a placa de apoio.

Acessórios

- A segurança de funcionamento do aparelho só é garantida se ele for usado com os acessórios descritos no capítulo “Acessórios”.
- Desligue a ficha da corrente antes de montar os acessórios.
- Observe as instruções de funcionamento dos acessórios.
- Mergulhe as sondas térmicas exteriores (ETS-D ...) no meio até, pelo menos, 20 mm de profundidade.
- A sonda térmica exterior ligada ao ETS-D deve estar sempre imersa no meio.
- Os acessórios devem ser fixados firmemente no aparelho e não devem desapertar-se sozinhos. O baricentro da estrutura deve situar-se dentro da superfície de apoio.

Fonte de alimentação / Desligar

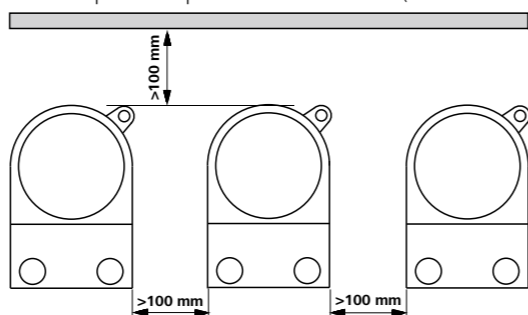
- O valor de tensão indicado na placa de características do modelo deve coincidir com o valor da tensão de rede.
- A tomada de ligação à rede tem de ficar próxima do aparelho e em posição facilmente acessível.
- O aparelho só fica desligado da rede eléctrica, retirando a ficha da tomada de rede ou do aparelho.



A seguir a uma interrupção de fornecimento de energia eléctrica o aparelho, no modo B, reactivar-se-á automaticamente. (RH digital)

Para segurança do aparelho

- A abertura do aparelho é permitida, exclusivamente, a pessoas especializadas.
- Não tape o aparelho, com películas ou placas de metal, nem mesmo parcialmente, porque provoca sobreaquecimento.
- Evite choques e pancadas violentas no aparelho e nos acessórios.
- Certifiquem-se de que a placa de apoio está limpa.
- Respeite as distâncias mínimas entre os aparelhos, entre o aparelho e a parede e por cima da estrutura (mín. 800 mm).



• Przed uruchomieniem należy dokładnie przeczytać instrukcję obsługi i zapoznać się ze wskazówkami bezpieczeństwa.

• Instrukcja obsługi powinna być przechowywana w miejscu dostępnym dla wszystkich.

Ochrona użytkownika

• Dopilnować, aby urządzenie było obsługiwane wyłącznie przez przeszkolony personel.

• Przestrzegać wskazówek bezpieczeństwa, dyrektyw i przepisów bhp.

• Gniazdko musi być uziemione (kontakt z przewodem uziemiającym).



Uwaga – Pole magnetyczne!

Prosimy uwzględnić oddziaływanie pola magnetycznego (ma ono wpływ na pracę rozrusznika serca, stan nośników danych itp.).



Niebezpieczeństwo poparzenia!

Należy zachować ostrożność przy dotykaniu części obudowy i płyty grzejnej. Płyta grzewcza może rozgrzać się do temperatury ponad 320 °C. Należy uważać na ciepło pozostające po wyłączeniu urządzenia.

Urządzenie może być przewożona jedynie na zimno!

Projektowania urządzenia:



Z urządzenia **nie** wolno korzystać w miejscach, w których w powietrzu znajdują się substancje groźące wybuchem ani pod wodą. Nie stosować substancji niebezpiecznych.

- Urządzenie ustawić na płaskiej, stabilnej, czystej, antypoślizgowej, suchej i ogniotrwalej powierzchni.
- Podstawki urządzenia muszą być czyste i nieuszkodzone.
- Przewód sieciowy nie może dotykać ogrzewanej płyty roboczej.
- Urządzenie i akcesoria sprawdzić przed każdym użyciem pod kątem uszkodzeń. Nigdy nie używać uszkodzonych części.

Dopuszczalna średnie /zanieczyszczenia / reakcje uboczne



Uwaga!

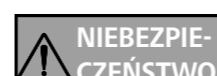
W urządzeniu można obrabiać lub podgrzewać tylko takie substancje, których temperatura zapłonu jest wyższa od ustalonego, bezpiecznego zakresu temperatur (100 – 360 °C).

Temperatura zapalenia zastosowanej substancji musi przekraczać ten bezpieczny zakres temperatur o przynajmniej 25 °C.



Uwzględnić zagrożenie stwarzane przez:

- materiały łatwopalne,
- substancje łatwopalne o niskiej temperaturze wrzenia,
- pęknięcie szkła,
- użycie naczyń o nieodpowiedniej wielkości,
- przepełnienie naczyń,
- niepewne ustawienie naczyń.
- Materiały chorobotwórcze można obrabiać wyłącznie w zamkniętych naczyniach z odpowiednim odciążeniem. W razie pytań prosimy o kontakt z firmą IKA.



Nadaje się wyłącznie do mediów, dla których doprowadzenie energii podczas obróbki nie jest szkodliwe. Dotyczy to również innych sposobów doprowadzenia energii, np. w postaci oświetlenia.

- Płyta robocza może się rozgrzać także bez włączenia podgrzewania – na skutek wysokiej prędkości obrotowej elektromagnesu napędowego.
- Proszę rozważyć ewentualnych zanieczyszczeń i niepożądanych reakcji chemicznych.
- Cząstki powstające w wyniku ścierania obracających się części elementów dodatkowych może przedostać się do obrabianego preparatu.
- Podczas korzystania z mieszadełek magnetycznych z powłoką teflonową należy wziąć pod uwagę co następuje: **Teflon wchodzi w reakcje chemiczne w zetknięciu z roztopionymi lub rozpuszczonymi metalami alkalicznymi i metalami ziem alkalicznych,**

a także z bardzo rozdrobnionymi proszkami metali grupy 2 i 3 układu okresowego w temperaturze powyżej 300 °C - 400 °C. Agresywność chemiczną wobec teflonu wykazują tylko fluor elementarny, fluorochlorki i metale alkaliczne, a węglowodory chlorowcopochodne wykazują odwracalne działanie spęczniające. (źródło: Römpps Chemie-Lexikon i „Ulmann“, tom 19)

Procedury eksperymentalne



Stosować osobiste wyposażenie ochronne odpowiednie do klasy niebezpieczeństwa używanego medium. W przeciwnym wypadku istnieje zagrożenie spowodowane:

- pryskaniem lub parowaniem cieczy
- wypadnięciem części
- uwalnianiem się gazów toksycznych i palnych.
- Prędkość obrotowa wymaga zmniejszenia w wypadku:
 - pryskania medium na zewnątrz urządzenia na skutek zbyt wysokiej prędkości obrotowej,
 - wystąpienia nierównomiernego biegu,
 - przesuwania się naczyń na płycie górnej.

akcesoria

- Bezpieczna praca jest zapewniona wyłącznie z akcesoriami opisanymi w rozdziale “Akcesoria”.
- Akcesoria montować wyłącznie przy wyciągniętej wtyczce.
- Należy przestrzegać zaleceń zawartych w instrukcji obsługi wyposażenia dodatkowego.
- Zewnętrzny czujnik temperatury (ETS-D ...) należy zanurzyć w medium na głębokość co najmniej 20 mm.
- Dołączony do urządzenia zewnętrzny czujnik temperatury ETS-D musi zawsze pozostawać zanurzony w medium.
- Akcesoria muszą być dobrze przymocowane do naczyń i nie można dopuszczać do ich samoistnego poluzowania. Punkt ciężkości zestawu musi spoczywać ponad powierzchnią płyty górnej.

Napięcie zasilania / wyłączenie

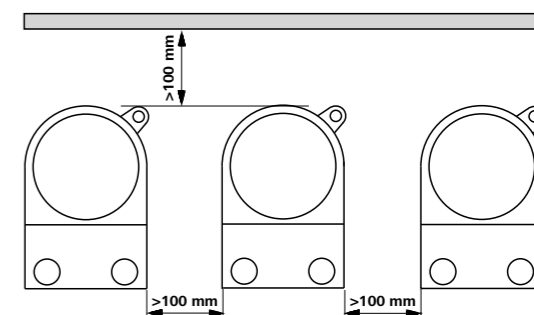
- Informacja o napięciu podana na tabliczce znamionowej musi się zgadzać z napięciem sieciowym.
- Gniazdo na przewód zasilający musi znajdować się w łatwo dostępnym miejscu.
- Odłączenie od sieci zasilającej następuje tylko po wyciągnięciu wtyczki sieciowej lub wtyczki urządzenia.



Po ewentualnej przerwie w dostawie prądu urządzenie uruchomi się samoczynnie w trybie B. (RH digital)

Ochrona urządzenia

- Urządzenie może być otwierane wyłącznie przez wykwalifikowany personel.
- Nie wolno przykrywać urządzenia nawet częściowo, np. metalową płytką lub folią. Spowodowałoby to przegrzanie.
- Unikać obijania i uderzeń o urządzenie i akcesoria.
- Płytę roboczą należy utrzymywać w czystości.
- Należy dbać o przestrzeganie minimalnych odległości pomiędzy urządzeniami, pomiędzy urządzeniem i ścianą oraz ponad zestawem (przynajmniej 800 mm).



- **Před uvedením přístroje do provozu si kompletně pročtete návod k použití a dodržujte pečlivě bezpečnostní pokyny.**
- Návod k provozu uložte, aby byl přístupný pro všechny příslušné pracovníky.

K Vaší ochraně

- Dbejte na to, aby s přístrojem pracoval pouze řádně vyškolený personál.
- Dodržujte bezpečnostní instrukce, směrnice, předpisy pro zajištění bezpečnosti práce a předpisy protiúrazové zábrany.
- Zásuvka musí být uzemněna (kontakt ochranného vodiče).

POZOR

Pozor - magnetismus!
Mějte na paměti účinky magnetického pole (kardiostimulátory, nosiče dat ...).

NEBEZPEČÍ

Nebezpečí popálení!
Pozor při dotyku částí skříně a topné desky. Topná deska se může zahřát na teplotu přesahující 320 °C. Pozor na zbytkové teplo po vypnutí.

Zařízení se smí přepravovat pouze ve studeném stavu!

Zařízení designu:

NEBEZPEČÍ

Nepoužívejte přístroj v atmosférách ohrožených výbuchem, s nebezpečnými látkami a pod vodou.

- Postavte přístroj volně na rovnou, stabilní, čistou, nekluznou, suchou a ohnivzdornou plochu.
- Patky přístroje musejí být čisté a nepoškozené.
- Síťový kabel se nesmí dotýkat instalační desky.
- Před každým použitím zkontrolujte, zda nejsou přístroj a příslušenství poškozeny. Nepoužívejte poškozené součásti.

Připustná médium / kontaminantů / vedlejší reakce

VAROVÁNÍ

Pozor!
S tímto přístrojem je povoleno zpracovávat respektive ohřívat jen média, jejichž bod vzplanutí je vyšší než nastavené bezpečnostní teplotní omezení (100 ... 360 °C).

Nastavené bezpečnostní teplotní omezení musí být vždy nejméně o 25 °C nižší než bod hoření použitého média.

VAROVÁNÍ

Mějte na zřeteli ohrožení vlivem:

- zápalných materiálů,
- hořlavých médií s nízkou teplotou varu,
- rozbití skla,
- chybných rozměrů nádoby,
- příliš vysoké hladiny náplně média,
- nestabilního postavení nádoby.
- Materiály, které vyvolávají nemoci, zpracovávejte jen v zavřených nádobách při zajištění vhodného odtahu. Pokud byste měli jakékoli dotazy, obraťte se laskavě na fi rmu **IKA**.

NEBEZPEČÍ

Pracujte pouze s médii, u nichž je vložení energie vlivem zpracování neškodné. To platí rovněž pro jinou vložkou energii, např. vlivem ozáření světlem.

- Instalační deska se o bez ohřívání může při vysokých počtech otáček ohřívat působením magnetů pohonu.
- Prosím, zvažte případné kontaminace a nežádoucí chemické reakce.
- Do zpracovávaného média se může dostat oděr z otáčejících se částí příslušenství.
- U aplikací s magnetickými tyčinkami s pláštěm z PTFE dbejte laskavě následujících pravidel: *Chemické reakce materiálu PTFE vznikají ve styku s roztavenými nebo rozpuštěnými alkalickými kovy a kovy alkalických zemin a dále s jemnozrnnými prášky kovů z 2. a 3. skupiny periodické soustavy při teplotách vyšších než 300 °C – 400 °C. Materiál napadají jen elementární fluor, chlorid fluorid a alkalické kovy, halogenové uhlovodíky působí*

*reversibilně bobtnavě.
(Zdroj: Römpps Chemie-Lexikon a "Ulmann" svazek 19)*

Experimentální postupy

VAROVÁNÍ

Noste svoje osobní ochranné vybavení v souladu s třídou nebezpečí zpracovávaného média. Jinak vyvstává ohrožení vlivem:

- vystřikování kapalin,
- vymrštění součástí,
- nebezpečí uvolnění jedovatých nebo hořlavých plynů.
- Snižte otáčky, když:
 - médium vlivem příliš vysokých otáček vystřikuje z nádoby,
 - vzniká neklidný chod,
 - nádoba se na odkládací desce pohybuje.

příslušenství

- Bezpečná práce je zajištěna pouze s příslušenstvím, které je popsáno v kapitole "Příslušenství".
- Příslušenství montujte pouze tehdy, je-li vytažena síťová zástrčka přístroje.
- Dodržujte návod k provozu příslušenství.
- Externí teplotní snímače (ETS-D ...) ponořte nejméně 20 mm hluboko do média.
- Připojený externí teplotní snímač ETS-D se musí vždy nacházet v médiu.
- Díly příslušenství musí být bezpečně spojeny se zařízením a nesmí se samy uvolňovat. Těžiště nastavby musí být uvnitř odkládací plochy.

Napájecí zdroj / vypnutí

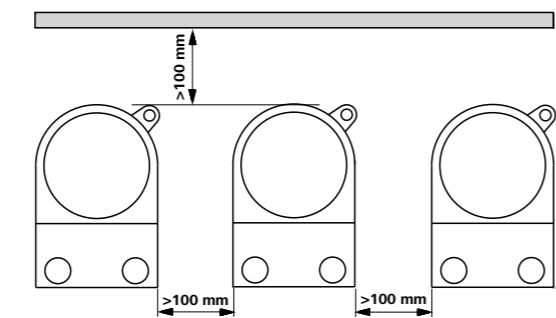
- Údaj o napětí na typovém štítku přístroje musí souhlasit s napětím elektrické sítě.
- Zásuvka pro připojovací síťový vodič musí být lehce dosažitelná a přístupná.
- Odpojení od napájecí elektrické sítě se u přístroje provádí pouze vytáhnutím síťové, resp. přístrojové zástrčky.

VAROVÁNÍ

Po přerušení přívodu napájení se přístroj v režimu B opět samostatně rozeběhne. (RH digital)

Na ochranu přístroje

- Přístroj smí otevřít pouze odborný pracovník.
- Přístroj ani částečně nezakrývejte například kovovými deskami ani fóliemi. Následkem je přehřívání.
- Vyvarujte se nárazům nebo úderům na přístroj nebo na příslušenství.
- Dbejte na čistou instalační desku.
- Dodržujte minimální vzdálenosti mezi zařízeními, mezi zařízením a stěnou a nad nastavbou (nejméně 800 mm).



- **Üzembehelyezés előtt gondosan olvassa el a használati utasítást, és vegye fi gyelembe a biztonsági előírásokat.**
- A használati utasítást tárolja olyan helyen, ahol mindenki hozzá férhet.

Az Ön védelme érdekében

- Ügyeljen arra, hogy a készüléken csak megfelelően kioktatott személyzet dolgozzon.
- Tartsa be a biztonsági előírásokat, valamint a munkavédelmi és balesetelhárítási szabályok irányelveit.
- Az elektromos csatlakozó földelt legyen (védővezetékes csatlakozó).

FIGYELEM

Figyelem – Mágnesség!
Ügyeljen a mágneses mező hatására (szívritmus szabályozó, adathordozó ...).

VESZÉLY

Gyulladásveszély!
Vigyázzon, amikor megérinti a ház részeit és a fűtőlapot. A fűtőlap 320 °C hőmérsékletnél melegebb is lehet. Kikapcsolás után figyeljen a maradék hőre.

A készüléket csak akkor szállítható ki hideg állapotban!

Eszköz design:

VESZÉLY

Ne üzemeltesse a készüléket robbanásveszélyes légtérben, veszélyes anyagokkal és víz alatt.

- A készüléket helyezze szabadon egy sík, stabil, csúszásmentes, száraz és tűzálló felületre.
- A készülék lábai legyenek tiszták és sértetlenek.
- A hálózati kábel ne érintse a fűtőlapot.
- Minden alkalmazás előtt vizsgálja meg, nem sérült-e a készülék vagy valamelyik tartozéka. Sérült részeket ne használjon.

Megengedett közeg / szennyező anyagok / mellékreakciók

FIGYELEM

Figyelem!
Ezzel a készülékkel csak olyan anyagokat szabad feldolgozni ill. melegíteni, amelyek lobbanáspontja a beállított biztonsági hőmérsékletetár (100 ... 360 °C) felett van.

A beállított biztonsági hőmérséklet mindig legalább 25 °C-kal a használt közeg gyulladási hőmérséklete alatt legyen.

FIGYELEM

Ügyeljen arra, hogy veszélyhelyzet léphet fel:

- gyúlékony anyagok kezelésénél,
- alacsony forráspontú gyúlékony anyagok kezelésénél,
- üvegtörés,
- helytelen a tartály méretének,
- ha az eszköz túlságosan tele van,
- ha az edény bizonytalanul áll.
- Fertőzést okozó anyagokkal csak zárt edényekben, megfelelő elszívás mellett dolgozzon. Kérdéseivel forduljon a **IKA** céghez.

VESZÉLY

Csak olyan anyagokkal dolgozzon, amelyeknél a feldolgozás során átadott energia jelentéktelen minőségű. Ez érvényes más energia (pl. fényenergia) bevitelénél is.

- A fűtőlap a nagy fordulatszámmal forgó keverőmágnes hatására fűtés nélkül is felmelegedhet.
- Kérjük, vegye figyelembe az esetleges szennyezések és nemkívánatos kémiai reakciók.
- A forgó tartozékok a feldolgozás alatt levő közegben esetleg kopásnak lehetnek kitéve.
- Teflonbevonatú mágneses keverőrudacsok alkalmazása esetén a következőket vegye figyelembe: *Ha a teflon 300 °C - 400 °C hőmérséklet felett olvadt vagy oldott alkálifémekkel és alkáli földfémekkel, valamint a periódusos rendszer 2. és 3. csoport finoman porított fémével kerül kölcsönhatásba, akkor kémiai reakcióba lép velük. Csak az elemi fluor, klór-fluor vegyületek és alkálifémek támadják meg, a halogénezett-szénhidrogének irreverzibilisen duzzasztják.*

(Forrás: Römpp Chemie-Lexikon és "Ulmann" 19. kötet)

Kísérleti eljárások

FIGYELEM

Viseljen a feldolgozandó anyag veszélyességi osztályának megfelelő személyn védőeszközöket. A veszélyforrások a következők:

- folyadékok kifröccsenése
- részecskék kirepülése
- mérgező vagy éghető gázok felszabadulása
- Csökkentse a fordulatszámot, ha:
 - a túl magas fordulatszám következtében kifröccsen a kezelt anyag
 - a készülék futása nem sima
 - az edény mozog a főzőlapon

kiegészítők

- Biztonságosan csak a "Tartozékok" fejezetben felsorolt tartozékok alkalmazásával lehet dolgozni.
- A tartozékok felszerelésekor a készülék csatlakozóját húzza ki az elektromos hálózatról.
- Vegye fi gyelembe a tartozékok használati utasítását.
- A külső hőmérsékletérzékelőt (ETS-D ...) legalább 20 mm mélyen mártsa a folyadékba.
- A csatlakoztatott külső ETS-D hőmérsékletérzékelő mindig legyen benne az anyagban.
- A tartozékokat biztosan kell összekötni a készülékkel, és maguktól nem szabad leválniuk. A készülék súlypontjának a főzőfelületen belül kell elhelyezkednie.

Tápegység /kikapcsolásával

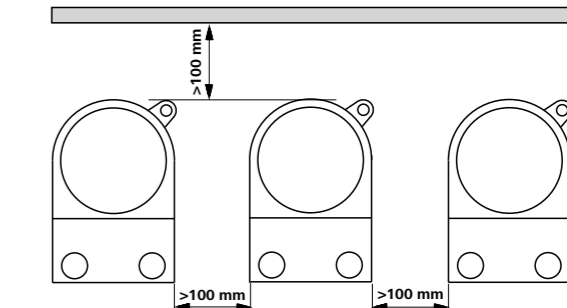
- A készülék típusjelző tábláján megadott feszültség érték egyezzen meg a hálózati feszültséggel.
- A hálózati csatlakozó vezeték csatlakozó aljzatának könnyen elérhetőnek és hozzáférhetőnek kell lennie.
- Ha a készüléket le akarja választani az energiaellátó hálózatról, akkor húzza ki a csatlakozót a hálózatról vagy a készülékből.

FIGYELEM

Az áram hozzávezetés megszakadása után a készülék B üzemmódban magától ismét elindul. (RH digital)

A készülék védelme érdekében

- A készüléket csak szakember nyithatja fel.
- Ne fedje le a készüléket még részben sem pl. fóliával, mert túlhevülést eredményezhet.
- Tilos a készüléket és tartozékait lökdölni vagy ütni.
- Ügyeljen arra, hogy a fűtőlap tiszta legyen.
- Figyeljen a minimális távolságra a készülékek között, a készülék és a fal között, valamint a készülék fölött (min. 800 mm).



• Pred zagonom v celoti preberite Priročnik za uporabo in upoštevajte varnostna navodila.

• Priročnik za uporabo shranite na vsem dostopnem mestu.

Za vašo zaščito

- Poskrbite, da z napravo dela le izučeno osebje.
- Upoštevajte varnostna navodila, smernice in predpise za varstvo pri delu ter preprečevanje nesreč.
- Vtičnica mora biti ozemljena (priključek za zaščitni vodnik).

POZOR

Pozor, magnetno polje!

Bodite pozorni na učinke magnetnega polja (srčni spodbujevalniki, nosilci podatkov ...).

NEVARNOST

Nevarnost opeklin!

Ko se dotikate delov ohišja in grelne plošče, bodite previdni. Grelna plošča se lahko ogreje do temperature nad 320 °C. Naprava je po izključitvi toplá

Naprava lahko prevaža le v hladni stanju!

Naprava oblikovanje:

NEVARNOST

Naprave ne uporabljajte v eksplozijsko ogroženih atmosferah, z nevarnimi snovmi in pod vodo.

- Napravo postavite na ravno, stabilno, čisto, nehrsečo, suho in negorljivo podlago z dovolj prostora.
- Podstavki naprave morajo biti čisti in nepoškodovani.
- Omrežni kabel se ne sme dotikati ogrevane plošče za namestitev.
- Pred vsako uporabo preverite, ali sta naprava in oprema nepoškodovani. Nikoli ne uporabljajte poškodovanih delov.

Dovoljena srednje / onesnaževalci / neželeni reakcije

POZOR

Pozor!

S to napravo je dopustno obdelovati oz. ogrevati samo snovi, ki imajo plamenišče nad nastavljeno varnostno temperaturno omejitvijo (100 – 360 °C).

Nastavljena varnostna temperaturna omejitev mora biti vedno najmanj 25 °C pod goriščem obdelovane snovi.

POZOR

Pazite na nevarnost zaradi:

- vnetljivih materialov,
 - vnetljivih snovi z nižjo temperaturo vrelišča,
 - loma stekla,
 - neprimerne velikosti posode,
 - previsokega nivoja medija,
 - nestabilno postavljene posode.
- Materiale, ki povzročajo bolezní, obdelujte samo v zaprtih posodah pod primerno napo. Za kakršna koli vprašanja se posvetujte z IKA.

NEVARNOST

Obdelujte le medije, pri katerih obdelava ne dovaja občutne energije. To velja tudi za druge dovode energije, npr. zaradi svetlobnega obsevanja.

- Plošča za postavitev se lahko ogreje tudi brez grelnega delovanja. Ogreje se s pogonskimi magneti pri visokem številu vrtljajev.
- Prosimo upoštevajte morebitne kontaminacije in neželenih reakcij.
- V obdelovani snovi se lahko vrtljivi deli opreme obrabijo.
- Pri uporabi magnetnih palic, oplášenih s PTFE, upoštevajte naslednje: PTFE kemično reagira ob stiku s taljenimi ali raztopljenimi alkalnimi kovinami ali zemeljskimi alkalnimi kovinami ter finimi praški kovin iz druge in tretje skupine periodnega sistema pri temperaturah nad 300-400 °C. Samo elementarni fluor, kloridov fluorid in alkalne kovine delujejo agresivno, halogenski ogljikovodiki pa povzročajo reverzibilno nabrekanje.

(Vir: Kemijski leksikon Römpps in "Ulmann", zvezek 19)

Eksperimentalni postopke

POZOR

Nosite osebno zaščitno opremo v skladu z razredom nevarnosti medija, ki ga obdelujete, sicer obstaja nevarnost:

- brizganja tekočin,
- hitrega izmeta delov,
- Sproščajo se strupeni ali gorljivi plini.
- Število vrtljajev zmanjšajte, če:
 - medij zaradi previsokih vrtljajev brizga iz posode,
 - naprava teče neenakomerno,
 - se posoda na plošči premika.

oprema

- Varo delo zagotavljamo le z opremo, ki je opisana v poglavju "Oprema".
- Opremo namestite le pri izvlečenem omrežnem vtičniku.
- Upoštevajte navodila za uporabo opreme.
- Zunanja tipala za merjenje temperature potopite (ETS-D ...) vsaj 20 mm v snov.
- Priključeno zunanje tipalo za merjenje temperature ETS-D mora biti vedno v snovi.
- Deli naprave morajo biti z napravo tesno povezani in se ne smejo sprostí sami od sebe. Težišče sestavljene naprave mora biti znotraj plošče.

Električno napajanje / Izklapljanje

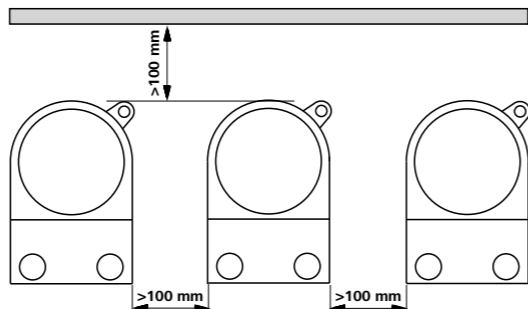
- Nazivna napetost na tipski ploščici se mora ujemati z omrežno napetostjo.
- Priključna vtičnica električnega omrežja mora biti enostavno dosegljiva in dostopna.
- Napravo izključite iz električnega omrežja samo, kadar izvlečete omrežni vtič oziroma vtič naprave.

POZOR

Po prekinitvi in ponovni vzpostavitvi napajanja z električnim tokom se naprava v načinu delovanja B ne zažene samodejno. (RH digital)

Za zaščito naprave

- Napravo sme odpreti le strokovno osebje.
- Naprave ne pokrijte niti deloma (npr. s kovinskimi ploščami ali folijami), sicer se lahko pregreje.
- Preprečite udarce in druge sunke na napravo in opremo.
- Plošča za namestitev mora biti čista.
- Upoštevajte najmanjše razdalje med napravami, med napravo in steno ter nad sestavljeno napravo (najmanj 800 mm).



• Prečítajte si celý návod na obsluhu už pred uvedením zariadenia do prevádzky a rešpektujte bezpečnostné pokyny.

• Návod na obsluhu uložte tak, bol prístupný pre každého.

Pre vašu ochranu

- Dbajte, aby so zariadením pracovali iba zaškolení pracovníci.
- Dodržiavajte bezpečnostné pokyny, smernice, predpisy na ochranu zdravia pri práci a na predchádzanie úrazom.
- Sieťová zásuvka musí byť uzemnená (s kontaktom pre ochranný vodič).

POZOR

Pozor – magnetické pole!

Pozor na účinky magnetického poľa (kardiostimulátory, dátové nosiče ...).

NEBEZPEČENSTVO

Nebezpečnostvo popálenia!

Pozor pri dotyku častí telesa a ohrievacej dosky. Ohrievacia doska môže mať viac ako 320 °C. Pozor - zvyškové teplo po vypnutí.

Zariadenie sa smie prepravovať iba v studenom stave!

Zariadení dizajn:

NEBEZPEČENSTVO

Zariadenie **neuvádzajte** do chodu v prostredí s nebezpečnostvom výbuchu.

- Zariadenie položte voľne na rovný, stabilný, čistý, nekľavý, suchý a nehorľavý povrch.
- Nohy zariadenia musia byť čisté a nesmú byť poškodené.
- Sieťový kábel sa nesmie dotýkať ohrievanej ukladacej dosky.
- Pred každým použitím skontrolujte, či zariadenie ani príslušenstvo nie je poškodené. Nepoužívajte žiadne poškodené diely.

Prípustná stredná / kontaminanty / vedľajšie reakcie

VAROVANIE

Pozor!

Týmto zariadením možno spracovávať iba médiá s bodom vzplanutia nad nastaveným bezpečnostným obmedzením teploty (100 ... 360 °C).

Nastavená bezpečnostná obmedzovacia teplota musí byť vždy najmenej o 25 °C nižšia ako je teplota horenia použitého média.

VAROVANIE

Dbajte na opatrnosť s ohľadom na zvýšené nebezpečnostvo v súvislosti:

- s horľavými materiálmi,
 - s horľavými médiami s nízkou teplotou varu,
 - s prasknutím skla,
 - s nesprávnym dimenzovaním nádoby,
 - s príliš vysokou hladinou náplne,
 - s nestabilným postavením nádoby.
- Chorobopodné materiály spracovávajújte iba v uzavretých nádobách a s vhodnou odsávacou ventiláciou. S prípadnými otázkami sa obracajte na IKA.

NEBEZPEČENSTVO

Pracujte výhradne s médiami, u ktorých zvýšenie energie pri úprave nespôsobuje žiadne nebezpečnostvo. Platí to aj pre ostatné príčiny zvýšenia energie, napr. prostredníctvom svetelného žiarenia.

- Pri vysokých rýchlostiach otáčania sa ukladacia doska môže zahrievať hncami magnetmi aj keď ohrev nie je zapnutý.
- Prosím, zväzťte prípadné kontaminácie a nežiaduce chemické reakcie.
- Častice z rotujúcich dielov prídavných zariadení sa v dôsledku oderu môžu dostať do spracovávaného média.
- Pri použití magnetických tyčíniek s pláštom z PTFE dodržiavajte nasledujúce pravidlá: *Ku chemickým reakciám PTFE dochádza v kontakte s roztavenými alebo rozpustenými alkalickými kovmi a kovmi alkalických zemín, a takisto s jemnozrnnými práškovými kovmi 2. a 3. skupiny periodickej sústavy pri teplotách nad 300 °C - 400 °C. Napáda ho iba elementárny fluór, chloridfluorid a alkalické kovy, halogenované uhľovodíky majú reverzibilný*

napučiaovací účinok.

(Zdroj: Römpps Chemie-Lexikon a "Ulmann", diel 19)

Experimentálne postupy

VAROVANIE

Používajte osobné bezpečnostné pomôcky zodpovedajúce triede nebezpečnostva upravovaného média. Nedodržením tejto požiadavky vzniká ohrozenie v dôsledku možnosti:

- Striekajúcej kvapalín
- Vymršťovania dielcov
- Uvoľňovanie toxických alebo horľavých plynov
- Rýchlosť otáčania znížte, ak:
 - médium vystrekuje z nádoby pri príliš vysokej rýchlosti otáčania
 - chod zariadenia začína byť nepokojný
 - ak sa hýbe nádoba na odkladacej plošine.

príslušenstvo

- Bezpečnost práce je zaručená iba pri použití príslušenstva, ktoré sa popisuje v kapitole "Príslušenstvo".
- Príslušenstvo montujte iba ak je vytažená sieťová vidlica.
- Dodržiavajte návod na obsluhu prídavných zariadení.
- Externý merací snímač teploty (ETS-D ...) ponorte do média najmenej do hĺbky 20 mm.
- Pripojený externý merací snímač teploty ETS-D sa vždy musí nachádzať v médiu.
- Diely príslušenstva musia byť bezpečne spojené so zariadením a nesmú sa samovolne uvoľniť. Ťažisko nadstavby sa musí nachádzať vnútri odkladacej plochy.

Napájanie / vypnutí

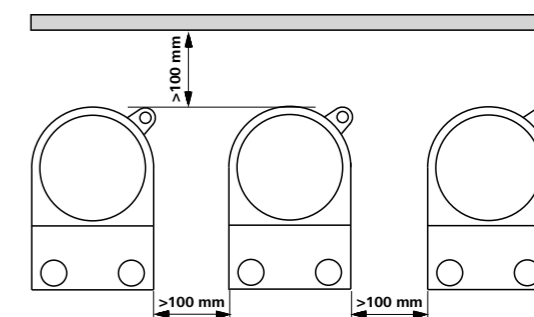
- Sieťové napätie musí zodpovedať údajom na typovom štítku zariadenia.
- Sieťová zásuvka pre sieťový napájaci kábel musí byť ľahko prístupná.
- Zariadenie sa úplne odpojí od napájacieho napätia iba vytažením vidlice zo zásuvky.

VAROVANIE

Po prerušení dodávky elektrickej energie sa zariadenie samo uvádza znova do chodu v režime B. (RH digital)

Na ochranu zariadenia

- Zariadenie môže otvárať iba kvalifikovaný odborník.
- Zariadenie nezakrývajte – ani čiastočne – napr. kovovými doskami ani fóliami. Nedodržanie tohto požiadavky má za následok prehriatie.
- Vyhýbajte sa udieraniu alebo nárazom do zariadenia alebo príslušenstva.
- Dbajte na čistotu ukladacej dosky.
- Rešpektujte minimálne odstupy medzi zariadeniami, medzi zariadením a stenou a nad nadstavbou (min. 800 mm).



Lugege kasutusjuhend enne kasutuselevõttu täielikult läbi ja järgige ohutusnõudeid.

Hoidke kasutusjuhend kõigile kättesaadavana.

Teie kaitseks

- Jälgige, et seadmega töötaks ainult koolitatud personal.
- Jälgige ohutusnõudeid, juhiseid, töökaitse- ja õnnetuse vältimise eeskirju.
- Pistik peab olema maandatud (kaitsega pistik).

TÄHELEPANU

Tähelepanu – magnetism!

Arvestage magnetvälja mõju (süd-amestimulaator, andmekandja ...).

OHT

Põletusoht!

Ettevaatust korpuse osade ja kütteplaadi puutumisel. Kütteplaat võib kuumeneda üle 320 °C. Jälgige pärast väljalülitamist jääksoojust.

Seade võib transportida külmas seisukorras!

Seadme konstruktsioon:

OHT

Masinat ei või kasutada plahvatusohtlikus keskkonnas, ohtlike ainetega ja vee all.

- Asetage seade vabalt tasasele, stabiilsele, puhtale, libisemis-kindlale, kuivale ja tulekindlale pinnale.
- Seadme jalad peavad olema puhtad ja kahjustamata.
- Ärge laske toitekaablit vastu kütteplaati puutuda.
- Kontrollige enne igat kasutamist seadme ja lisaosade võimalikke kahjustusi. Ärge kasutage defektseid detaile.

Lubatud keskmise / saasteainete / kõrvalreaktsioonide

HOIATUS

Tähelepanu!

Antud seadmega võib töödelda või kuumutada üksnes selliseid aineid, mille süttimispunkt jääb sisestatud ohutustemperatuuripiirist kõrgemale (100 ... 360 °C).

Sisestatud ohutu temperatuuripiir peab olema alati vähemalt 25 °C võrra madalam kasutatava aine põlemispunktist.

HOIATUS

Pöörake tähelepanu ohule, mis tuleneb:

- kergesti süttivatest materjalidest
- madalal keemistemperatuuril põlevatest ainetest
- klaasi purunemisest
- anuma valedest mõõtmetest
- meediumi liiga kõrgest tasemest anumast
- anuma ebatavalisest asukohast.
- Töödelge tervist kahjustavaid materjale vaid suletud anumates selleks ette nähtud tõmbekapis. Küsimuste korral pöörduge palun **IKA** poole.

OHT

Kasutage ainult selliseid vahendeid, mille puhul töötlemisest tin-gitud energia andmine on kindel.

- Mootori magnet võib suurtel pööretel plaati soojendada ka ilma kuumutamise režiimi.
- Palun mõelge võimalike saastast ja soovimatu keemilisi reaktsioone.
- Pöörlevate masinaosade puru võib sattuda töödeldavasse ainesse.
- PTFEga kaetud magnetpulkade kasutamisel tuleb silmas pidada järgmist: *PTFE keemilised reaktsioonid tekivad kokkupuutel sulatatud või lahustatud leelismetallide ja leelismuldmetallidega ning perioodilisustabeli 2. ja 3. rühma metallide pulbritega temperatuuridel üle 300–400 °C. Vaid elementaarne fluor, kloorfluoridid ja leelismetallid reageerivad, halogeensüsiivesinikud mõjuvad paisutavalt.*

(Allikas: Römpps Chemie-Lexikon (keemialeksikon) ja "Ulmann" kd 19)

Eksperimentaalse kord

HOIATUS

Kandke isiklikku kaitsevarustust vastavalt töödeldava vahendi ohu-klassile. Vastasel korral esineb oht, mis tuleneb:

- vedelike pritsimisest
- osade väljaviskamisest
- mürgiste või põlevate gaaside vabanemisest.
- Vähendage pöõrete arvu, kui:
 - vahend pritsib liiga kiirete pöõrete tõttu nõust välja
 - seade töötab ebauhtlaselt
 - anum liigub plaadil.

lisandid

- Ohutut töötamist saab tagada üksnes osadega, millest on juttu peatükis "Lisaoad".
- Lisaoosade monteerimiseks peab seade olema vooluvõrgust lahutatud.
- Jälgige lisatarvikute kasutusjuhiseid.
- Asetage välised temperatuurimõõteandurid (ETS-D ...) vähemalt 20 mm sügavusel ainesse.
- Ühendatud väline temperatuurimõõteandur ETS-D peab asuma alati aine sees.
- Lisatarvikute osad peavad olema seadmega kindlalt ühendatud ega tohi iseenesest lahti tulla. Konstruktsiooni raskuskese peab asuma plaadi mõõtmete piirides.

Toiteallikas / väljalülitamine

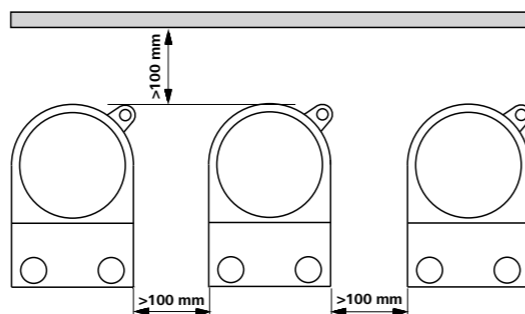
- Tüübisildil näidatud pinge peab vastama vooluvõrgu pingele.
- Pistikupesa peab vooluvõrguga ühendamiseks olema hõlpsasti kättesaadav ja ligipääsetav.
- Vooluvõrgust saab seadet eemaldada üksnes toitekaablist või seadme pistikust tõmmates.

HOIATUS

Pärast voolukatkestust hakkab seade B-režiimil uuesti ise tööle. (RH digital)

Seadme kaitseks

- Seadet võib lahti võtta üksnes eriala personal.
- Ärge katke seadet kinni, ka osaliselt mitte, nt metallplaatide või kiledega. Tagajärjek on ülekuumenemine.
- Vältige seadme ja lisaosade kukkumist ja hoopet.
- Jälgige, et plaat oleks puhas.
- Jälgige nõutud minimaalseid kauguseid seadmete vahel, seadme ja seina ning konstruktsiooni kohal (vähemalt 800 mm).



Pirms iekārtas nodošanas ekspluatācijā uzmanīgi izlasiet lietošanas instrukciju un ņemiet vērā drošības norādījumus.

Lietošanas instrukcijai jāatrodas visiem pieejamā vietā.

Jūsu drošībai

- Ar iekārtu atļauts strādāt tikai apmācītam personālam.
- Ņemiet vērā drošības norādījumus, direktīvas un darba aizsardzības un negadījumu novēršanas noteikumus.
- Kontaktligzdai jābūt iezemētai (iezemēts kontakts).

UZMANĪBU

Uzmanību – magnētisms!

Ņemiet vērā magnētiskā lauka iedarbību (sirds ritma stimulators, datu nesēji ...).

BĪSTAMI

Apdedzināšanās risks!

Esiet uzmanīgi, pieskaroties korpusa detaļām un sildplāksnei. Sildplāksne var uzkarst virs 320 °C. Ņemiet vērā, ka pēc izslēgšanas ierīce vēl ir karsta.

Ierīce var tikai pāravadāt aukstā nosacījumu!

Ierīce dizains:

BĪSTAMI

Nedarbiniet iekārtu sprādzienbīstamā atmosfērā, ar bīstamām vielām un zem ūdens.

- Uzstādiet iekārtu uz brīvas, līdzenas, stabilas, tīras, neslidošas, sausas un ugunsizturīgas virsmas.
- Iekārtas balstiem jābūt tīriem, tie nedrīkst būt bojāti.
- Elektrības vads nedrīkst pieskarties apsildāmajai novietošanas virsmai.
- Pirms katras lietošanas reizes pārbaudiet, vai iekārta un tās aprikojums nav bojāts. Neizmantojiet bojātas detaļas.

Pielaujama vidēja / piesārņotāji / sānu reakcijas

BRĪDINĀJUMS

Uzmanību!

Ar šo ierīci drīkst apstrādāt vai karsēt tikai tādus šķidrums, kuru uzliesmošanas punkts ir virs iestatītā drošības temperatūras ierobežojuma (100 ... 360 °C).

Iestatītajam drošības temperatūras ierobežojumam vienmēr jābūt vismaz par 25 °C zemākam nekā izmantotā šķidruma degpunktam.

BRĪDINĀJUMS

Ņemiet vērā, ka pastāv risks:

- degošiem nonākt saskarē ar uzliesmojošām vielām,
- nonākt saskarē ar degošiem šķidrumiem ar zemu vārīšanās temperatūru,
- saplīstot stikla,
- izmantojot neatbilstoša izmēra trauku,
- pārpildot mediju,
- nedroši novietojot trauku.
- Vesēlībai kaitīgus materiālus apstrādājiet tikai slēgtos traukos ar piemērotu vilkmes ventilāciju. Ja rodas jautājumi, vērsieties pie **IKA**.

BĪSTAMI

Apstrādājiet tikai tādās vielas, kuru apstrādes rezultātā radusies enerģija ir zināma. Tas attiecas arī uz citiem enerģijas rašanās veidiem, piemēram, gaismas stariem.

- Novietošanas virsma var sasilt arī tad, ja tā netiek apsildīta, piedziņas magnētām griežoties ar lielu apgriezīgu skaitu.
- Lūdzu izskatīt jebkādas iespējamos piesārņojumus un nevēlamu ķīmiskās reakcijas.
- Apstrādājamajā šķidrumā var nonākt rotējošo piederumu detaļu nodiluma daļiņas.
- Izmantojot magnēta stienišus ar PTFE pārklājumu, jāņem vērā: *PTFE ķīmiskās reakcijās iesaistās, nonākot saskarē ar izkausētiem vai izšķīdinātiem sārmiem un sārmezju metāliem, kā arī smalkiem periodiskās sistēmas 2. un 3. grupas metālu pulveriem temperatūrā virs 300 °C - 400 °C. Ar savienojumu reagē tikai brīvais fluors, hlora fluorīds un sārmi metāli, halogēnoglūdeņraži*

to atgriezieski izpleš.

(Avots: Römpps ķīmijas leksikons un "Ulmann" 19. sējums)

Eksperimentālā procedūra

BRĪDINĀJUMS

Lietojiet personisko aizsargapriekojumu atbilstoši apstrādājamā materiāla bīstamības klasei. Pretējā gadījumā pastāv risks, jo var:

- izšļakstīties šķidrums,
- izslīdēt detaļas,
- izdalīties no toksiskās vai degošās gāzēs.
- Samaziniet apgriezīgu skaitu, ja:
 - pārāk liela apgriezīgu skaita dēļ no trauka izšļakstās viela,
 - iekārtas gaita ir nevienmērīga,
 - uz plates novietotais trauks kustas

piederumi

- Droša iekārtas darbība ir garantēta tikai ar nodaļā "Aprikojums" aprakstīto aprikojumu.
- Elektrības vads nedrīkst pieskarties apsildāmajai novietošanas virsmai.
- Ievērojiet piederumu lietošanas instrukciju.
- Iegremdējiet ārējos temperatūras mērīšanas taustus (ETS-D ...) vismaz 20 mm dziļumā.
- Pievienotajam ārējam temperatūras mērīšanas taustam ETS-D vienmēr jāatrodas šķidrumā.
- Piederumiem jābūt stingri piestiprinātiem ierīcei, un tie nedrīkst pašatvienoties. Instalācijas smaguma centram jābūt uzstādīšanas vietas vidū.

Barošanas avots / izslēgt

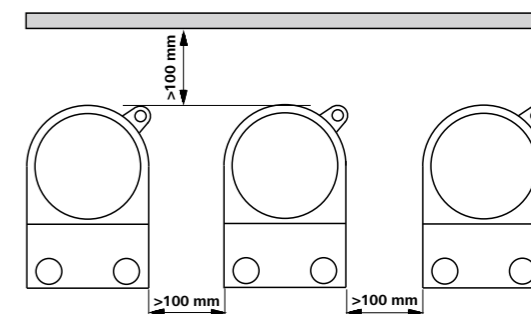
- Uz tipa plāksnītes dotajam spriegumam jāatbilst tīkla spriegumam.
- Elektrotīkla pieslēguma kontaktligzdai ir jābūt viegli aizsniedzamai un pieejamai.
- Lai atvienotu ierīci no elektrotīkla, ierīces kontaktdakša jāizvelk no kontaktligzdas.

BRĪDINĀJUMS

Ja ir bijis elektroenerģijas padeves pārtraukums, ierīce B režīmā atsāk darboties automātiski. (RH digital)

Ierīces drošībai

- iekārtu atļauts atvērt tikai speciālistiem.
- Nepārklājiet ierīci, arī daļēji, piemēram, ar metāla plātēm vai foliju. Rezultātā tā var pārkarst.
- Pasargājiet iekārtu un aprikojumu no triecieniem un sitienu.
- Novietošanas virsmai jābūt tīrai.
- Starp ierīcēm, starp ierīci un sienu un virs instalācijas ievērojiet minimālo attālumu (min. 800 mm).



- **Prieš pradėdami naudotis prietaisu, perskaitykite visą naudojimo instrukciją ir laikykitės saugos reikalavimų.**
- Naudojimo instrukciją laikykite visiems prieinamoje vietoje.

Jūsų saugumui

- Prietaisu leidžiama dirbti tik apmokytiems darbuotojams.
- Laikykitės saugos reikalavimų, direktyvų, darbo saugos ir nelaiminčių atsitikimų prevencijos taisyklių.
- Elektros lizdas turi būti įžemintas (apsauginio laidininko kontaktas).

DĖMESIO

Dėmesio – magnetizmas!
Atsižvelkite į magnetinio lauko poveikį (širdies ritmo reguliatoriui, duomenų kaupikliui ...).

PAVOJUS

Nudegimo pavojus!
Nelieskite prietaiso dalių ir kaitinimo plokštės. Kaitinimo plokštė gali įkaisti iki 320 °C. Atsargiai: išjungus prietaisas dar gali būti karštas.

Prietaisas gali būti gabenama tik šaltojo paleidimo sąlygomis!

Įrenginio dizainas:

PAVOJUS

Nenaudokite prietaiso sprogiroje aplinkoje, su pavojingomis medžiagomis ir po vandeniu.

- Prietaisą laisvai pastatykite ant lygaus, stabilaus, švaraus, neslidaus, sauso ir nedegaus pagrindo.
- Prietaiso kojėlės turi būti švarios ir nepažeistos.
- Tinklo laidas neturi liesti kaitinimo plokštės.
- Kiekvieną kartą prieš naudodami patikrinkite, ar prietaisas ir jo prietaisai nesugadinti. Nenaudokite sugadintų dalių.

leistinas vidutinėms / teršalai / šalutinės reakcijos

DĖMESIO

Dėmesio!
Šį prietaisą galima naudoti tik toms terpėmis apdoroti ar kaitinti, kurių užsiliepsnojimo taško temperatūra aukštesnė už apsauginių temperatūros ribotuvų nustatytą temperatūrą (100 ... 360 °C).

Apsauginių temperatūros ribotuvų nustatyta temperatūra turi būti bent 25 °C žemesnė, nei naudojamos terpės užsiliepsnojimo temperatūra.

DĖMESIO

Pavojų kelia:

- degios medžiagos
- degios terpės, kurių užvirimo temperatūra yra žema
- dužes stiklas
- netinkamai nustatyti indo matmenys
- per didelis terpės kiekis
- nesaugiai pastatytas indas.

• Ligas sukėliančias medžiagas perdirbkite uždaruose induose tik esant tinkamai ištraukiamajai ventilacijai. Iškilus klausimams prašom kreiptis į IKA.

PAVOJUS

Apdorokite tik tokias medžiagas, kurias plakant neišsiskirtų energija. Tai galioja ir kitokio pobūdžio energijos virsmams, pvz., patekus šviesos spinduliams.

- Esant aukštomis apsuksomis plokštė gali įšilti ir neišjungus kaitinimo režimo dėl pavaros magneto.
- Prašome apsvarstyti visus galimus užterštumo ir nepageidaujamų cheminių reakcijų.
- Kartais į terpę gali patekti dylančios besisukančių priedų dalelės.
- Naudojant PTFE dengtus magnetinius strypelius būtina atsižvelgti į tai, kad: *cheminės PTFE reakcijos įvyksta esant kontaktui su išlydytais arba ištirpusiais šarminiais arba žemės šarminiais metalais, taip pat su smulkiais periodinės sistemos 2 ir 3 grupės metalų milteliais esant aukštesnei nei 300 °C - 400 °C temperatūrai. Ši*

termoplastą gali pažeisti elementarusis fluoras, chloro fluoridas ir šarminiai metalai, halogeniniai anglivandeniliai, kurių brinknantis poveikis yra grįžtamas.

(Šaltinis: Römpps "Chemie-Lexikon" ir "Ullmann" 19 tomas)

Eksperimentiniai procedūros

DĖMESIO

Atsižvelgdami į apdorojamos medžiagos pavojaus klasę, naudokite -te asmens apsaugos priemones. To nedarant, pavojų gali sukelti:

- tyškantis skystis,
- išsviedžiamos dalys,
- gali išsiskirti toksiškos ir degios dujos.

- Apsukus sumažinkite, jei:
 - apdorojama priemonė dėl per didelių apsučių ištyška iš indo,
 - judesiai tampa netolygūs,
 - indas juda ant pastatomosios plokštelės.

priedai

- Saugus darbas užtikrinamas tik naudojant priedus, aprašytus skyriuje "Priedai".
- Priedus montuokite tik iš elektros tinklo ištraukę kištuką.
- Laikykitės priedų naudojimo instrukcijos.
- Išorinius temperatūros jutiklius (ETS-D ...) į terpę panardinkite bent 20 mm.
- Prijungtas išorinis temperatūros jutiklis ETS-D turi būti nuolat panardintas į terpę.
- Priedai turi būti gerai pritvirtinti prie prietaiso ir savaime neatsilaisvinti. Įrenginio svorio centras turi būti plokštelės ribose.

Elektrios energijos tiekimas/ išjungimas

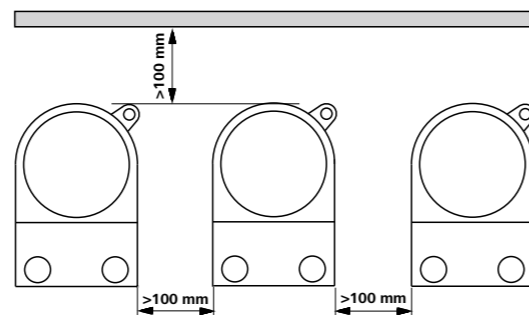
- Gaminių lentelėje nurodyta įtampa turi atitikti tinklo įtampą.
- Elektros tinklo lizdas turi būti greitai ir lengvai pasiekiamoje vietoje.
- Nuo elektros tinklo prietaisą galima atjungti tik ištraukus elektros tinklo / prietaiso kištuką.

DĖMESIO

Nutrūkus elektros energijos tiekimui, prietaisas, nustatytas B režimu, pradeda veikti automatiškai. (RH digital)

Norėdami apsaugoti prietaisą

- Prietaisą atidaryti leidžiama tik specialistams.
- Neuždenkite prietaiso, taip pat ir dalinai, pvz., metalinėmis plokštelėmis ar folija. Prietaisas gali perkaisti.
- Saugokite prietaisą ir jo priedus nuo smūgių.
- Užtikrinkite, kad plokštė būtų švari.
- Svarbu: išlaikykite minimalų atstumą tarp prietaisų, tarp prietaiso ir sienos, taip pat virš įrenginio (min. 800 mm).



- **Прочетете цялото ръководство за експлоатация преди да започнете работа с уреда и следвайте инструкциите за безопасност.**
- Пазете ръководството за експлоатация на достъпно за всички място.

За Вашата Защита

- Имайте предвид, че с уреда трябва да работи само обучен персонал.
- Спазвайте инструкциите за безопасност, указанията, правилата за охранa на труда и техника на безопасност.
- Използваният контакт трябва да бъде заземен (защитен контакт).

ВНИМАНИЕ

Внимание – магнетизъм!
Съобразявайте се с въздействията на магнитното поле (пейсмейкър, информационни носители...)

ОПАСНОСТ

Опасност от изгаряне!
Внимавайте, когато влизате в контакт с части от корпуса или нагревателната плоча. Температурата на нагревателната плоча може да надвиши 320 °C. Имайте предвид остатъчната топлина след изключване!

Устройството може да се превозват само в студено състояние!

Конструкцията на устройството:

ОПАСНОСТ

Не използвайте уреда във взривоопасна атмосфера, с опасни вещества и под вода.

- Поставете уреда да стои свободно върху равна, стабилна, чиста, нехлъзвава, суха и огнеупорна повърхност.
- Крачетата на уреда трябва да са чисти и без повреди.
- Захранващият кабел не трябва да се допира до нагреваемата плоча за поставяне.
- Преди всяка употреба проверявайте уреда и принадлежностите за повреди. Не използвайте повредени части.

Допустимо средносрочен / замърсители / странични реакции

ПРЕДУПРЕЖДЕНИЕ

Внимание!
С този уред могат да се обработват, съответно, нагряват само среди, чиято температура на възпламеняване е над **настроеното безопасна температура (100 - 360 °C)**.

Настроеното ограничение за безопасна температура трябва винаги да бъде най-малко с 25°C под точката на горене на използвания флуид.

ПРЕДУПРЕЖДЕНИЕ

Обърнете внимание на риск от:

- запалителни материали
- горими флуиди с ниска температура на кипене
- счупване на стъкло
- неправилно размера на съдовете
- прекалено високо ниво на напълване на флуиди
- нестабилно положение на съда.
- Обработвайте болестотворните материали само в затворени съдове и при подходящ аспиратор. За въпроси се обръщайте към IKA.

ОПАСНОСТ

Обработвайте само среди, които не реагират опасно на допълнителната енергия, произвеждана чрез обработката. Това важи и за енергия, произвеждана по друг начин, като напр. чрез светлинно облъчване.

- При високи обороти плочата за поставяне може да се нагрее и когато уредът не работи в режим на нагряване вследствие на задвижващите електромагнити.
- Моля, помислете за всякакви възможни замърсявания и нежелани химически реакции.
- Съществува вероятност в обработваната среда да попадне прах от въртящите се принадлежности.

- При употреба на покрити с PTFE пръчковидни магнити трябва да се има предвид следното: *При температури над 300-400 °C в политетрафлуоретилена (PTFE) настъпват химични реакции при контакт с разтопени или разтворени алкални и алкалоземни метали, както и с фин прах от метали от 2-ра и 3-та група от периодичната таблица. Само елементарният флуор, хлорният трифлуорид и алкалните метали го разрушават, докато халогенвъглеродородите предизвикват обратимо набъбване.*

(Източник: Справочник по химия Рьомс и „Улман“, том 19)

Експериментални процедури

ПРЕДУПРЕЖДЕНИЕ

Носете лични предпазни средства в съответствие с класа на опасност на обработваната среда. В противен случай съществува риск от:

- пръски от течности,
- изхвърляне на части,
- освобождаване на токсични или лесно горим газове.
- Намалете оборотите, ако:
 - от съда пръска вещество вследствие на твърде високите обороти
 - се появи неравномерно движение
 - съдът се движи върху плочата за поставяне.

аксесоари

- Безопасната работа е гарантирана само с принадлежностите, описани в раздел „Принадлежности“.
- Монтирайте принадлежностите само при изваден захранващ щепсел.
- Спазвайте ръководството за експлоатация на принадлежностите.
- Уверете се, че външен температурен сензор (ETS-D ...) се вмъква в медиите на дълбочина на поне 20 mm.
- ETS-D външен температурен сензор трябва винаги да се добавя следната в медиите, когато е свързан.
- Принадлежностите трябва да са закрепени добре към уреда и не трябва сами да се разхлабват. Центърът на тежестта на конструкцията трябва да се намира в границите на опорната повърхност.

Захранващ блок / разединяване

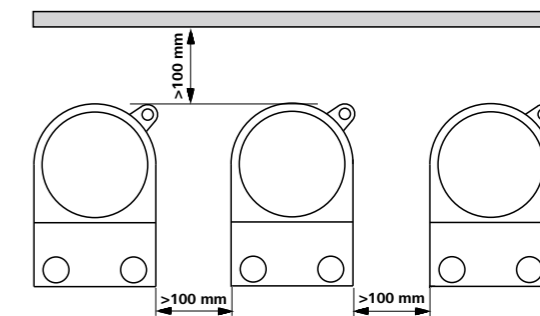
- Данните за напрежението върху типовата табелка трябва да съвпадат с мрежовото напрежение.
- Контактът за свързване на захранващия кабел трябва да е лесно достъпен.
- Изключването на уреда от електрозахранващата мрежа се извършва само чрез изваждане на захранващия щепсел от мрежата съответно от уреда.

ПРЕДУПРЕЖДЕНИЕ

Устройството ще се рестартира автоматично в режим на B след всяко прекъсване на електрическото захранване. (RH digital)

За Защита На уреда

- Уредът може да се отваря само от квалифициран персонал.
- Не покривайте уреда или части от него, напр. със съдържащи метал плочи или фолио. Това води до прегряване.
- Избягвайте удари по уреда или принадлежностите.
- Внимавайте плочата за поставяне да е чиста.
- Спазвайте минималните разстояния между отделните уреди, между уреда и стената, както и необходимото празно пространство над конструкцията (мин. 800 mm).



- **Vă rugăm să citiți cu atenție instrucțiunile de utilizare înainte de punerea în funcțiune și să respectați indicațiile de siguranță.**
- Păstrați Instrucțiunile de utilizare într-un loc accesibil pentru întreg personalul.

Pentru protecția dumneavoastră

- Asigurați-vă că numai personal instruit lucrează cu aparatul.
- Respectați indicațiile de siguranță, directivele și prevederile de protecția muncii și prevenirea accidentelor.
- Priza folosită trebuie să fie legată la pământ (contact cu cablu de protecție).

**ATENȚIE - magnetism!**

Țineți cont de efectele câmpului magnetic (stimulatoare cardiace, medii de stocare a datelor ...)

**Pericol de arsuri!**

Atenție la atingerea elementelor carcasi și a plătei. Plita se încălzește la peste 320 °C. Țineți cont de căldura reziduală după oprire!

Dispozitivul poate fi transportat numai într-o stare rece!

dispozitiv de proiectare:

Nu utilizați aparatul în atmosferă explozivă, cu materiale periculoase sau sub apă.

- Așezați aparatul liber pe o suprafață plană, stabilă, curată, antiderapantă, uscată și rezistentă la foc.
- Picioarele aparatului trebuie să fie curate și nedeteriorate.
- Cablul de alimentare nu are voie să atingă placa de așezare, care se încălzește.
- Înaintea fiecărei utilizări, verificați ca aparatul și accesoriile să nu fie deteriorate. Nu folosiți piese deteriorate.

permisă mijlocii / contaminanți / Reacții adverse**Avertizare!**

Nu numai proces și de căldură de siguranță pentru orice mass-media, care are un punct de aprindere mai mare decât limita de temperatură reglabilă în condiții de siguranță, care a fost setat (100 până la 360 ° C).

Temperatura limită de siguranță trebuie să fie reglată întotdeauna la o temperatură cu cel puțin 25 °C mai mică decât punctul de aprindere a substanței utilizate.



Aveți în vedere o pericolare prin:

- materiale inflamabile
- materiale combustibile cu temperatură joasă de fierbere
- spargerea sticlei
- dimensionarea greșită a recipientului
- umplerea la un nivel prea ridicat cu substanță
- poziția instabilă a recipientului.

- Prelucrați substanțe patologice numai în recipiente închise ferm și în condiții de ventilație corespunzătoare. În cazul în care aveți întrebări, vă rugăm să vă adresați **IKA**.



Prelucrați numai substanțe la care sur plusul de energie apărut în timpul prelucrării este inofensiv. Acest lucru este valabil și în privința energiei produse și sub alte forme, de exemplu prin iradiere luminoasă.

- De asemenea, placa de așezare se poate încălzi și atunci când nu funcționează încălzirea, datorită magnetilor de acțiune cu turații mari.
- Vă rugăm să ia în considerare orice eventuale contaminări chimice și reacții nedorite.
- Este posibil ca în substanța ce urmează să fie prelucrată să ajungă șpan de la accesoriile rotative.
- La utilizarea barelor magnetice, acoperite cu PTFE, trebuie respectate următoarele: *Reacțiile chimice ale PTFE apar în contact cu metale alcaline sau alcalino-pământoase, topite sau în suspen-*

sie, precum și cu pulberi metalice fine din grupa 2 și 3 a tabelului periodic al lui Mendeleev, la temperaturi de peste 300 - 400 °C. Numai fluorul elementar, trifluorura de clor și metalele alcaline o atacă, carbohidrații halogeni reacționează energic, reversibil.
(sursa: Dicționarul de chimie Römpps și „Ullmann” volumul 19)

Proceduri experimentale

Purtați echipamentul de protecție personal corespunzător clasei de pericol a substanțelor prelucrate. În plus, pot exista următoarele pericole datorate:

- stropire cu lichide,
- proiectarea în afară a unor piese
- prinderea unor părți ale corpului, părului, hainelor sau bijuteriilor.
- Reduceți turația dacă:
 - Materialul este stropit din recipient datorită turației prea mari
 - survine o funcționare neliniștită
 - recipientul se mișcă pe placa de așezare.

Accesorii

- Operarea sigură este garantată numai cu accesoriile descrise în capitolul „Accesorii”.
- Montați accesoriile numai când ștecherul este scos din priză.
- Respectați manualul de utilizare al accesoriilor.
- Asigurați-vă că senzorul de temperatură exterioră (ETS-D ...) se introduce în mass-media la o adâncime de cel puțin 20 mm.
- ETS-D Senzorul de temperatură exterioră trebuie să fie întotdeauna introdus în mass-media atunci când sunt conectate.
- Accesoriile trebuie să fie bine fixate pe aparat și nu este permis ca acestea să se desprindă singure. Centrul de greutate al montajului trebuie să se afle în interiorul suprafeței de așezare.

Sursa de alimentare / Deconectarea

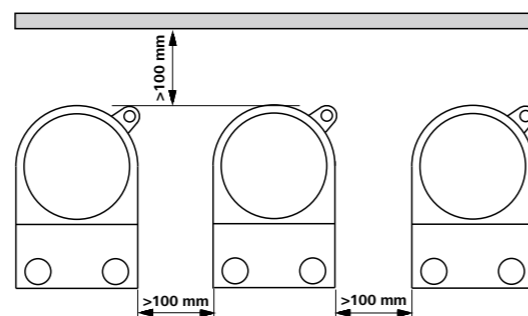
- Tensiunea rețelei de alimentare trebuie să corespundă cu cea indicată pe plăcuța de tip.
- Priza de alimentare a aparatului trebuie să fie ușor accesibilă.
- Separarea aparatului de rețeaua de alimentare cu tensiune se realizează numai prin tragere de ștecherul de rețea sau ștecherul aparatului.



Aparatul va reporni automat în modul B, urma oricărei întreruperi de alimentare. (RH digital)

Pentru protecția aparatului

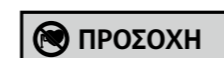
- Aparatul va fi deschis numai de personal calificat.
- Nu acoperiți aparatul, nici parțial, de exemplu cu plăci metalice sau folii. Urmarea ar fi supraîncălzirea.
- Evitați șocurile și loviturile asupra aparatului sau accesoriilor.
- Aveți grijă ca placa de așezare să fie curată.
- Respectați distanțele minime între aparate, între aparat și perete, precum și distanța deasupra montajului (min. 800 mm).



- **Μελετήστε ολόκληρο το εγχειρίδιο οδηγιών χρήσης πριν από τη θέση σε λειτουργία και λάβετε υπόψη τις υποδείξεις ασφαλείας.**
- Φυλάξτε το εγχειρίδιο οδηγιών χρήσης έτσι ώστε να είναι διαθέσιμο σε όλους.

Για τη δική σας προστασία

- Λάβετε υπόψη ότι μόνο εκπαιδευμένο προσωπικό επιτρέπεται να εργάζεται με τη συσκευή.
- Τηρείτε τις υποδείξεις ασφαλείας, τις οδηγίες, τους κανονισμούς προστασίας της εργασίας και πρόληψης ατυχημάτων.
- Η χρησιμοποιούμενη πρίζα πρέπει να είναι γειωμένη (επαφή αγωγού προστασίας).

**Προσοχή - Μαγνητισμός!**

Λαμβάνετε υπόψη τις επιπτώσεις του μαγνητικού πεδίου (βηματοδότες, μέσα δεδομένων...).

**Κίνδυνος εγκαύματος!**

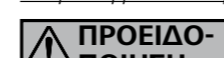
Προσοχή κατά το άγγιγμα εξαρτημάτων του περιβλήματος και της θερμαντικής πλάκας. Η θερμαντική πλάκα μπορεί να αναπτύξει θερμοκρασία ένα των 320 °C. Λαμβάνετε υπόψη την υπολειμματική θερμότητα μετά την απενεργοποίηση!

Η συσκευή μπορεί να μεταφέρονται μόνο σε κρύα κατάσταση!

Σχεδιασμό της συσκευής:

Η συσκευή **δεν** πρέπει να χρησιμοποιείται σε εκρήξιμες ατμόσφαιρες, με επικίνδυνες ουσίες και κάτω από νερό.

- Τοποθετήστε τη συσκευή ελεύθερη σε επίπεδη, σταθερή, καθαρή, αντιολισθητική, στεγνή και πυράντοχη επιφάνεια.
- Τα πέλματα της συσκευής πρέπει να είναι καθαρά και να μην έχουν υποστεί ζημιές.
- Το ηλεκτρικό καλώδιο δεν πρέπει να έρχεται σε επαφή με τη θερμαινόμενη πλάκα τοποθέτησης.
- Πριν από κάθε χρήση ελέγχετε τη συσκευή και τα παρελκόμενα για ζημιές. Μην χρησιμοποιείτε ελαττωματικά εξαρτήματα.

Επιτρεπτή μεσαίου / ρυπαντές / παράπλευρες αντιδράσεις**Προσοχή!**

Μόνο τα διεργασία και να να ζεσταθεί οποιαδήποτε μέσο οποία έχει σημείο ανάφλεξης υψηλότερο από το προσαρμοσμένο ασφαλές όριο θερμοκρασίας που έχει οριστεί (100 έως 360 ° C).

Το ρυθμισμένο όριο θερμοκρασίας ασφαλείας πρέπει να βρίσκεται πάντα 25 °C τουλάχιστον χαμηλότερα από το σημείο ανάφλεξης του χρησιμοποιούμενου μέσου.



Προσέξτε του κινδύνους που μπορεί να προκληθούν από:

- εύφλεκτα υλικά
- καύσιμα υλικά χαμηλού σημείου βρασμού
- θραύση γυαλιού
- εσφαλμένη διαστασιολόγηση του δοχείου
- υπερβολική στάθμη πλήρωσης του υλικού
- ασταθής στήριξη του δοχείου.

- Επεξεργάζεστε παθολόγια υλικά αποκλειστικά σε κλειστά δοχεία κάτω από κατάλληλο απορροφητήρα. Για ερωτήματα απευθύνεστε στην εταιρεία **IKA**.

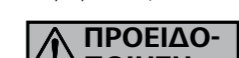


Επεξεργάζεστε αποκλειστικά υλικά για τα οποία η προσθήκη ενέργειας κατά την επεξεργασία είναι ακίνδυνη. Το αυτό ισχύει επίσης για άλλες προσθήκες ενέργειας, π.χ. από φωτεινή ακτινοβολία.

- Η πλάκα τοποθέτησης μπορεί να θερμανθεί ακόμη και όταν δεν είναι σε λειτουργία θέρμανσης από τον κινητήριό μαγνήτη σε υψηλό αριθμό στροφών.
- Παρακαλούμε να εξετάσει τις πιθανές ρυπάνσεις και ανεπιθύμητες χημικές αντιδράσεις.
- Κατά περίπτωση μπορούν να καταλήξουν τμήματα από περιστρεφόμενα παρελκόμενα στο υπό επεξεργασία υλικό.

- Κατά τη χρήση μαγνητικών ράβδων με επένδυση PTFE πρέπει να λαμβάνονται υπόψη τα εξής: *χημικές αντιδράσεις του PTFE προκαλούνται σε επαφή με τηγμένα ή διαλυμένα μέταλλα αλκάλια και μέταλλα αλκαλικών γαιών, καθώς και με λεπτόκοκκες μεταλλικές σκόνες της 2ης και της 3ης ομάδας του περιοδικού συστήματος σε θερμοκρασίες άνω των 300-400 °C. Μόνο το στοιχειώδες φθόριο, το τριφθοριούχο και τα μέταλλα αλκάλια αντιδρούν με αυτό, ενώ οι αλογονούχοι υδρογονάνθρακες έχουν αναστρέψιμη διογκωτική δράση.*

(Πηγή: Römpps Chemie-Lexikon και “Ullmann” τόμος 19)

πειραματικές διαδικασίες

Φοράτε τον ατομικό προστατευτικό εξοπλισμό σας ανάλογα με την κατηγορία κινδύνου του προς επεξεργασία μέσου. Διαφορετικά μπορεί να προκληθεί κίνδυνος από:

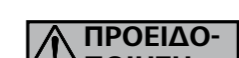
- πιτσιλιές υγρών
- εκτίναξη εξαρτημάτων
- Έκλυση τοξικών ή εύφλεκτων αερίων.
- Μειώστε ταχύτητα εάν:
 - Έγχυση μέσο λόγω της υψηλής ταχύτητας του σκάφους
 - Δεν λειτουργεί ομαλά
 - Το σκάφος κινείται πάνω στην πλάκα βάσης.

αξιοσύνη

- Η ασφαλής εργασία εξασφαλίζεται μόνο με τα παρελκόμενα που περιγράφονται στο κεφάλαιο «Παρελκόμενα».
- Εγκαθιστάτε τα παρελκόμενα μόνο όταν το φινι του ηλεκτρικού καλωδίου δεν είναι συνδεδεμένο στην παροχή ρεύματος.
- Λαμβάνετε υπόψη τις οδηγίες χρήσης των παρελκόμενων.
- Βεβαιωθείτε οποία ο αισθητήρας εξωτερικής θερμοκρασίας (ETS-D ...) εισάγεται στα μέσα μαζικής ενημέρωσης σε ένα βάθος τουλάχιστον 20 mm.
- Η ETS-D αισθητήρας εξωτερικής θερμοκρασίας πρέπει πάντα να εισάγεται στα μέσα μαζικής ενημέρωσης όταν συνδέονται.
- Τα παρελκόμενα πρέπει να συνδέονται ασφαλώς με τη συσκευή και δεν πρέπει να αποσυνδέονται από μόνα τους. Το κέντρο βάρους της διάταξης πρέπει να βρίσκεται εκτός της επιφάνειας τοποθέτησης.

παροχή ηλεκτρικού ρεύματος / Διακοπή λειτουργίας της

- Τα στοιχεία τάσης της πινακίδας τύπου πρέπει να ταυτίζονται με την τάση δικτύου.
- Η πρίζα για το καλώδιο σύνδεσης με την παροχή ηλεκτρικού ρεύματος πρέπει να είναι εύκολα προσβάσιμη.
- Η αποσύνδεση της συσκευής από το δίκτυο παροχής ρεύματος εξασφαλίζεται μόνο με αποσύνδεση του φινι του ηλεκτρικού καλωδίου ή του καλωδίου της συσκευής.



Η συσκευή θα αυτόματα επανεκκίνηση σε λειτουργία ακολουθώντας Β οποιαδήποτε διακοπή στην παροχή ηλεκτρικού ρεύματος. (RH digital)

Για την προστασία της συσκευής

- Η συσκευή επιτρέπεται να ανοίγεται μόνο από ειδικό τεχνικό.
- Μην καλύπτεται τη συσκευή ούτε εν μέρει, π.χ., με μεταλλικά ελάσματα ή φύλλα. Κάτι τέτοιο προκαλεί υπερθέρμανση.
- Αποφεύγετε τραντάγματα και κτυπήματα στη συσκευή ή στα παρελκόμενα
- Φροντίστε ώστε να είναι καθαρή η πλάκα τοποθέτησης.
- Τηρείτε τις ελάχιστες αποστάσεις μεταξύ συσκευών, μεταξύ συσκευής και τοίχου, καθώς και επάνω από τη διάταξη (ελάχ. 800 mm).

